



**NATIONAL  
GEOGRAPHIC™**

**BRESSER®**

# TELESKOPE

mit EQ Montierung

# TELESCOPES

with EQ Mount



- DE** Bedienungsanleitung
- EN** Operating instructions
- FR** Mode d'emploi
- NL** Handleiding
- IT** Istruzioni per l'uso
- ES** Instrucciones de uso
- CA** Instruccions d'ús
- PT** Manual de utilização
- PL** Instrukcja obsługi
- RU** Руководство по эксплуатации

EQ Montierung / EQ Mount

**(DE) WARNUNG!**

Schauen Sie mit diesem optischen Gerät niemals direkt oder in die Nähe der Sonne! Achten Sie besonders darauf, wenn es von Kindern benutzt wird! Es besteht **ERBLINDUNGSGEFAHR!**  
Verpackungsmaterial (Plastiktüten, Gummibänder, etc.) von Kindern fernhalten!

**(EN) CAUTION:**

Never attempt to observe the sun with this telescope.  
Make sure children do not attempt to observe the sun with the telescope.  
Observing the sun directly, even for a short time, may cause blindness.  
Packing materials, like plastic bags and rubber bands, should be kept out of the reach of children.

**(FR) AVERTISSEMENT!**

Ne regardez jamais avec cet appareil directement ou à proximité du soleil ! Veuillez y particulièrement, lorsque l'appareil est utilisé par des enfants ! Il existe un **DANGER DE PERTE DE LA VUE !**  
Tenez le matériel d'emballage (sacs en plastique, élastiques, etc.) éloigné des enfants!

**(NL) WAARSCHUWING!**

Kijk met dit optische instrument nooit direct naar of in de buurt van de zon! Let hier vooral op als het instrument door kinderen wordt gebruikt! Er bestaat **VERBLINDINGSGEVAAR!**  
Verpakkingsmateriaal (plastic zakken, elastieken etc.) uit de buurt van kinderen houden!

**(IT) ATTENZIONE!**

Non guardare mai direttamente il sole o vicino al sole con questo apparecchio ottico! Prestare particolare attenzione quando l'apparecchio viene usato da bambini! Pericolo di **ACCECAMENTO!**  
Tenere il materiale di imballaggio (sacchetti di plastica, elastici, etc.) lontano dalla portata dei bambini!

**(ES) ADVERTENCIA!**

No utilice nunca este aparato óptico para mirar directamente al sol a las inmediaciones de éste. Tome asimismo precauciones especiales si va a ser utilizado por niños, pues existe el **PELIGRO DE QUE SE QUEDEN CIEGOS**. Mantenga el material de embalaje (bolsas de plástico, bandas de goma, etc.) lejos del alcance de los niños.

**(CA) ADVERTIMENT!**

No feu servir mai aquest aparell òptic per mirar directament al sol ni a prop del sol. Preneu també precaucions especials en cas que l'utilitzin nens, ja que existeix el **PERILL QUE ES QUEDIN CECS**. Mantingueu el material d'embalatge (bosses de plàstic, gomes, etc.) fora de l'abast dels nens.

**(PT) AVISO!**

Nunca olhe diretamente para o sol com este aparelho óptico! Tenha muito cuidado quando o aparelho é utilizado por crianças! **PERIGO DE CEGUEIRA!** Manter o material da embalagem (sacos de plástico, elásticos, etc.) fora do alcance das crianças!

**(PL) OSTRZEŻENIE!**

Nigdy nie należy patrzeć przez aparat optyczny bezpośrednio w słońce lub w jego okolice! Proszę zwrócić na to szczególną uwagę, jeśli używają ją dzieci! Istnieje niebezpieczeństwo oślepięcia! Opakowanie (plastikowe woreczki, gumy recepturki, itd.) przechowywać w miejscu niedostępnym dla dzieci!

**(RU) Внимание!**

Никогда не смотрите через телескоп на Солнце! Можно необратимо повредить зрение, вплоть до полной слепоты. Дети должны проводить наблюдения под надзором взрослых. Упаковочные материалы следует держать в недоступном для детей месте из-за опасности удушья.

**Downloads:**

---

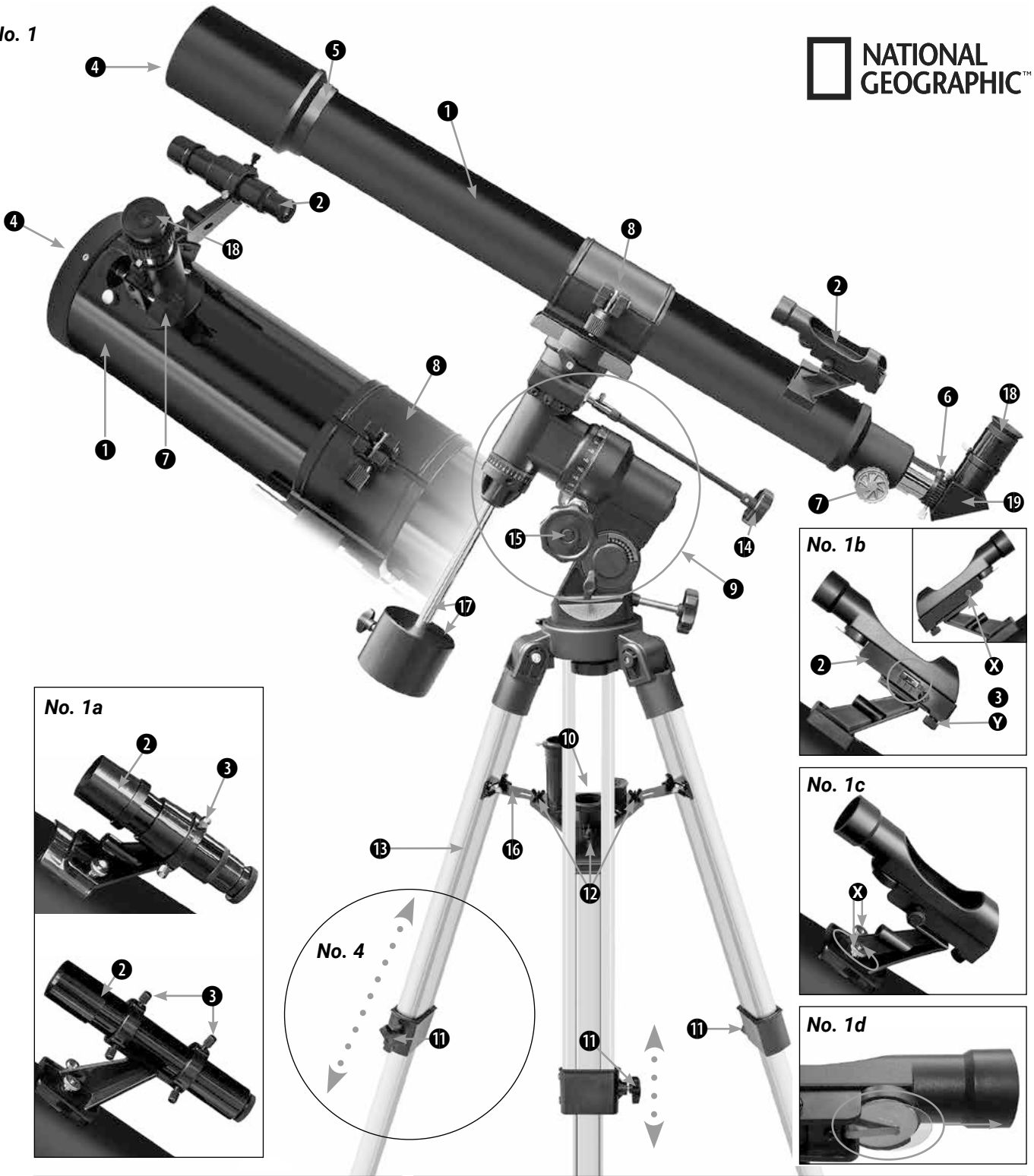
- **Astronomie Software/Astronomy software**
- **Mondkarte/Moon map**
- **Bedienungsanleitung/Instruction Manual**

[http://www.bresser.de/download/NG\\_EQ](http://www.bresser.de/download/NG_EQ)

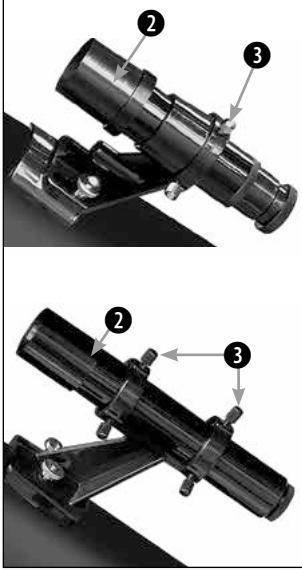


|   |           |
|---|-----------|
| <b>(DE) Bedienungsanleitung .....</b>         | <b>6</b>  |
| <b>(EN) Operating instructions .....</b>      | <b>12</b> |
| <b>(FR) Mode d'emploi .....</b>               | <b>17</b> |
| <b>(NL) Handleiding .....</b>                 | <b>23</b> |
| <b>(IT) Istruzioni per l'uso .....</b>        | <b>28</b> |
| <b>(ES) Instrucciones de uso.....</b>         | <b>33</b> |
| <b>(CA) Instruccions d'ús .....</b>           | <b>38</b> |
| <b>(PT) Manual de utilização .....</b>        | <b>44</b> |
| <b>(PL) Instrukcja Obsługi .....</b>          | <b>50</b> |
| <b>(RU) Руководство по эксплуатации .....</b> | <b>55</b> |

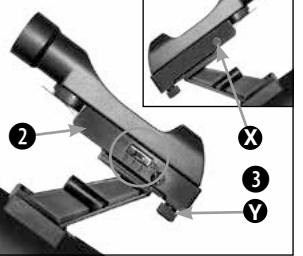
No. 1



No. 1a



No. 1b



No. 1c



No. 1d



No. 2

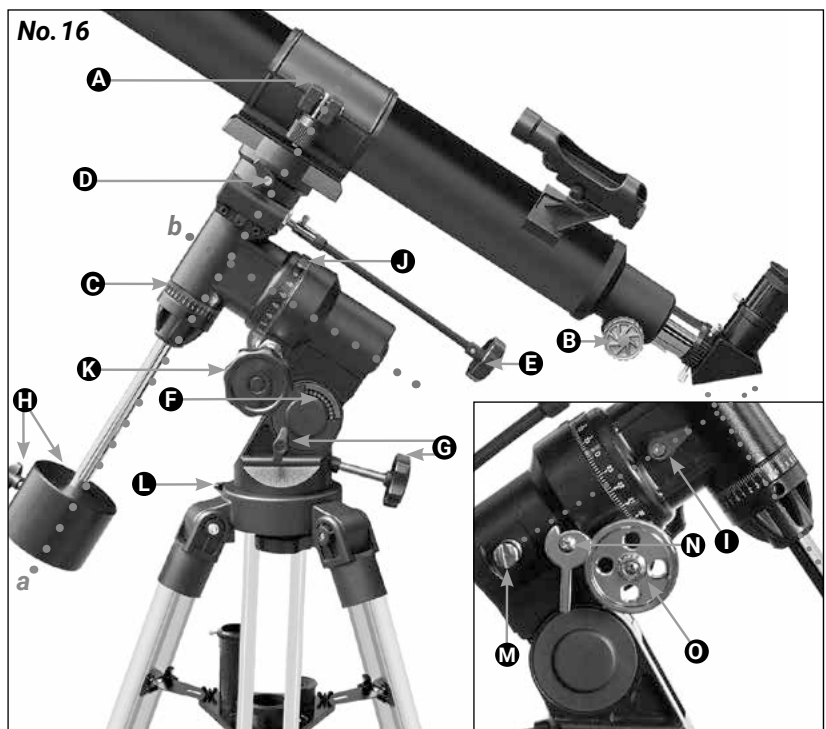
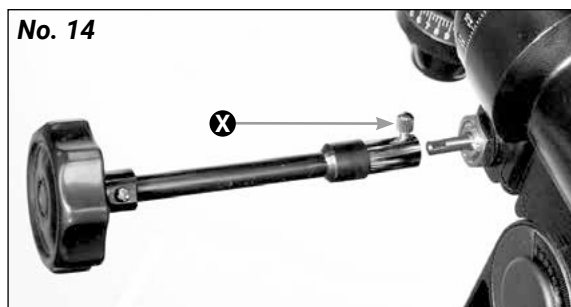
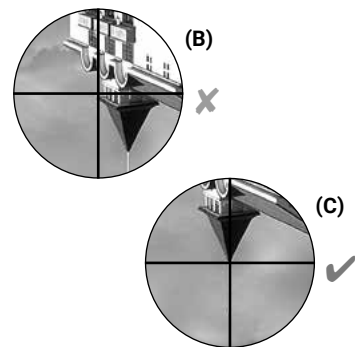
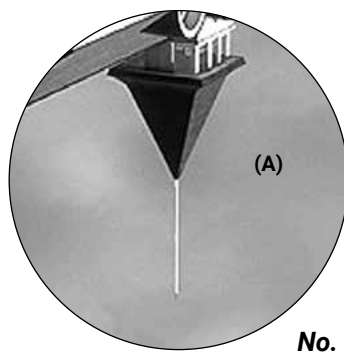
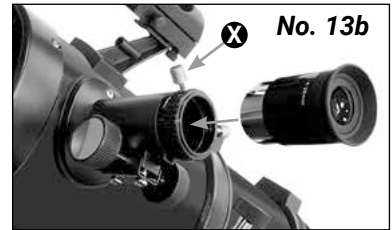
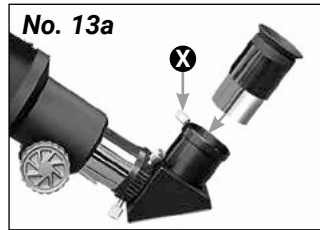
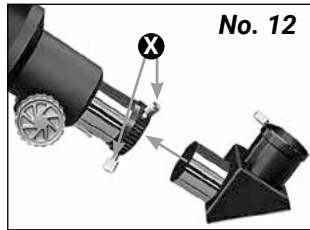
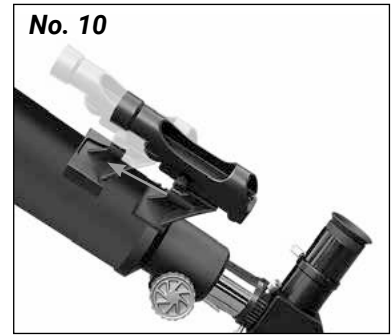
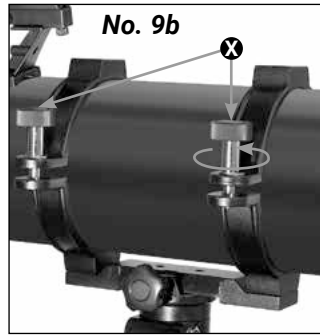
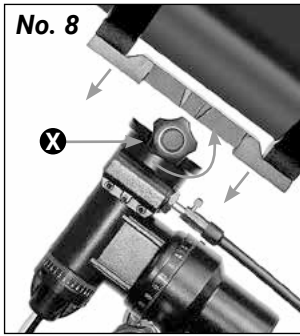


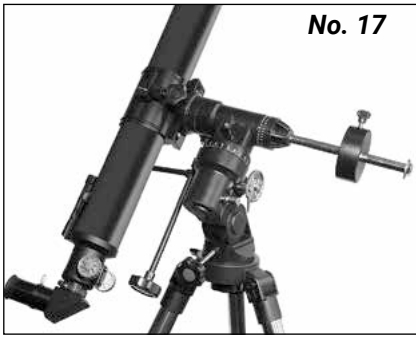
No. 3



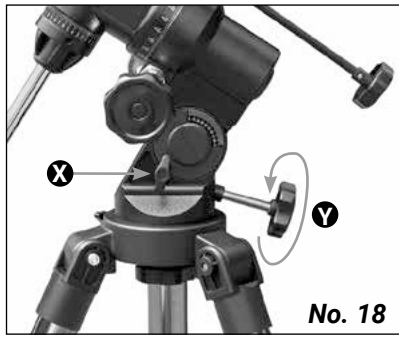
Zubehör kann je nach Modell variieren.  
 Accessories may vary depending on the model.  
 Les accessoires peuvent varier en fonction du modèle.  
 Accessoires kunnen variëren, afhankelijk van het model.  
 Gli accessori possono variare a seconda del modello.

Los accesorios pueden variar según el modelo.  
 Els accessoris poden variar segons el model.  
 Os acessórios podem variar dependendo do modelo.  
 Akcesoria różnią się w zależności od modelu.  
 Оснастка может изменяться в зависимости от модели.

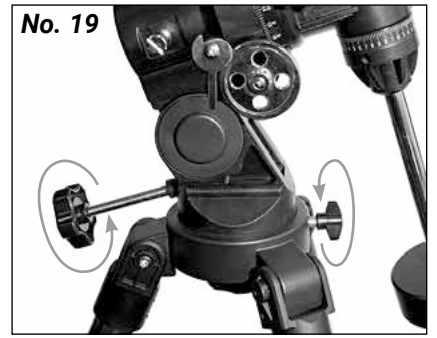




No. 17



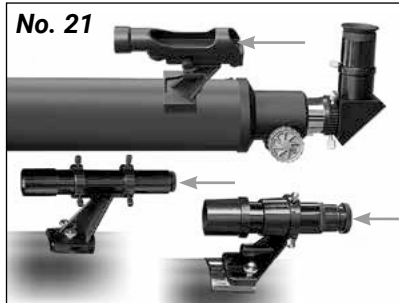
No. 18



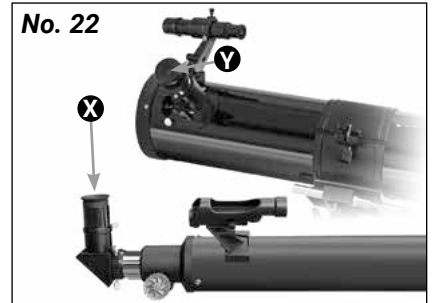
No. 19



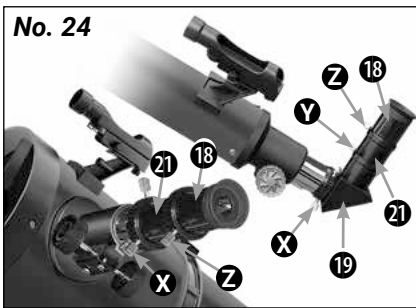
No. 20



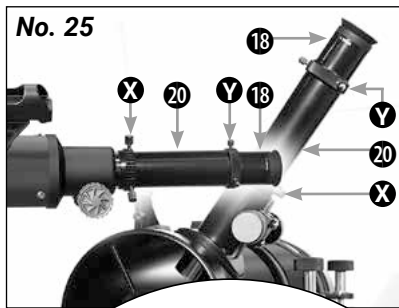
No. 21



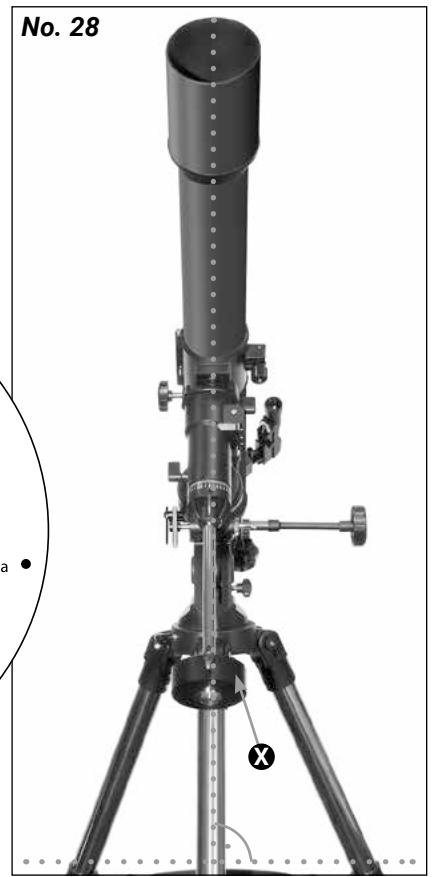
No. 22



No. 24



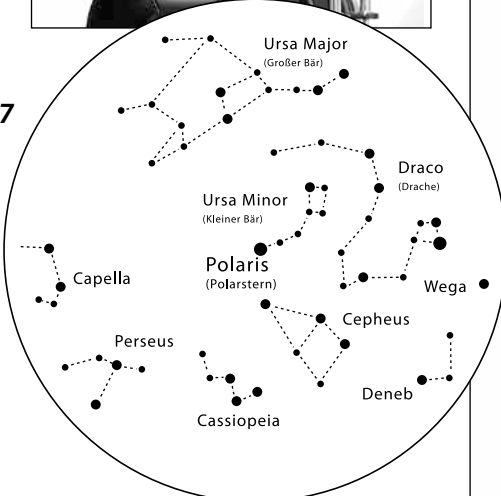
No. 25



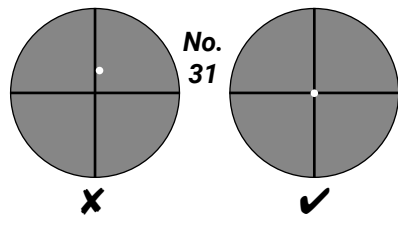
No. 28



No. 23



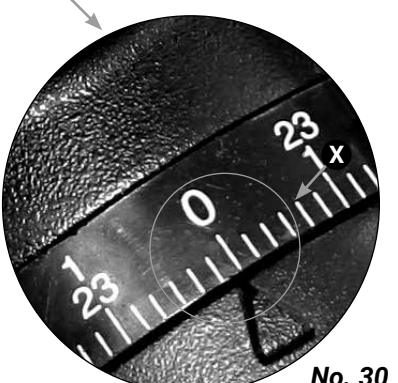
No. 27



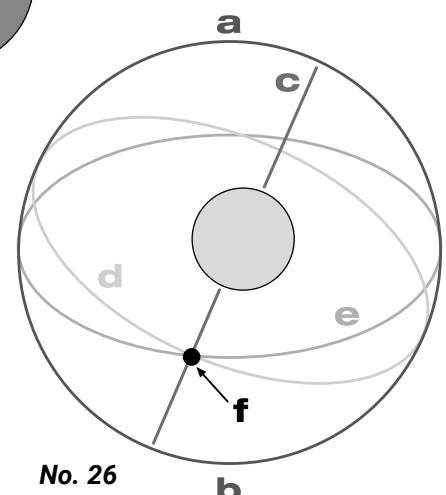
No. 31



No. 29

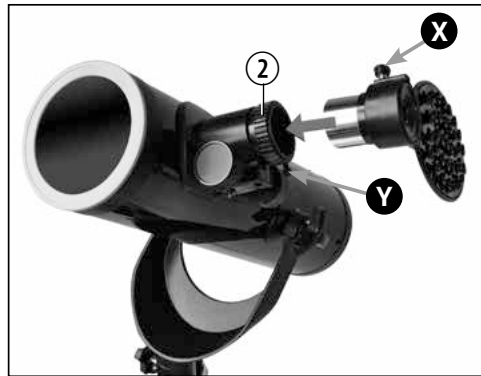


No. 30



No. 26

Optional accessories/Optionales Zubehör/Accessoires en option/Optionele accessoires/Accessori opzionali/Accesorios opcionales/Accessoris opcionals/Acessórios opcionais/Aksesoria opcjonalne/Дополнительные аксессуары



f=20 mm

f=12.5 mm

f=4 mm

No. 33  
The Moon



No. 33  
Orion Nebula (M42)



No. 33  
Ring Nebula in Lyra constellation (M57)



No. 33  
Dumbbell Nebula in the Vulpecula (Fox) constellation (M27)



## Allgemeine Informationen

### Zu dieser Anleitung

Lesen Sie bitte aufmerksam die Sicherheitshinweise in dieser Anleitung. Verwenden Sie dieses Produkt nur wie in der Anleitung beschrieben, um Schäden am Gerät oder Verletzungen zu vermeiden. Bewahren Sie die Bedienungsanleitung auf, damit Sie sich jederzeit über alle Bedienungsfunktionen neu informieren können.



#### GEFAHR!

Dieses Zeichen steht vor jedem Textabschnitt, der auf Gefahren hinweist, die bei unsachgemäßer Anwendung zu schweren Verletzungen oder sogar zum Tode führen.



#### ACHTUNG!

Dieses Zeichen steht vor jedem Textabschnitt, der auf Sach- oder Umweltschädigungen bei unsachgemäßer Anwendung hinweist.

### Verwendungszweck

Dieses Produkt dient ausschließlich der privaten Nutzung. Es wurde entwickelt zur vergrößerten Darstellung von Naturbeobachtungen.

### Allgemeine Warnhinweise



#### ERBLINDUNGSGEFAHR!

Schauen Sie mit diesem Gerät niemals direkt in die Sonne oder in die Nähe der Sonne. Es besteht ERBLINDUNGSGEFAHR!



#### ERSTICKUNGSGEFAHR!

Kinder dürfen das Gerät nur unter Aufsicht benutzen. Verpackungsmaterialien (Plastiktüten, Gummibänder, etc.) von Kindern fernhalten! Es besteht ERSTICKUNGSGEFAHR!



#### BRANDGEFAHR!

Setzen Sie das Gerät – speziell die Linsen – keiner direkten Sonneneinstrahlung aus! Durch die Lichtbündelung könnten Brände verursacht werden.



#### ACHTUNG!

Bauen Sie das Gerät nicht auseinander! Wenden Sie sich im Falle eines Defekts an Ihren Fachhändler. Er nimmt mit dem Service-Center Kontakt auf und kann das Gerät ggf. zwecks Reparatur einschicken.

Setzen Sie das Gerät keinen hohen Temperaturen aus.



#### SCHUTZ der Privatsphäre!

Das Gerät ist für den Privatgebrauch gedacht. Achten Sie die Privatsphäre Ihrer Mitmenschen – schauen Sie mit diesem Gerät zum Beispiel nicht in Wohnungen!

## Zubehör kann je nach Modell variieren.

### Alle Teile (No. 1-4)

- ① Teleskop-Tubus
- ② Sucherfernrohr oder LED-Sucher
- ③ Justierschrauben (nur Sucherfernrohr)
- ④ Tubusöffnung
- ⑤ Objektiv
- ⑥ Okular-Stutzen
- ⑦ Scharfeinstellungsrad
- ⑧ Tubus-Schelle
- ⑨ Montierung
- ⑩ Zubehör-Ablage
- ⑪ Feststellschrauben (Stativ)
- ⑫ Fixierhalterung (Ablage)
- ⑬ Stativbeine
- ⑭ Biegsame Welle für die Deklinations-Einstellung
- ⑮ Biegsame Welle für die Rektaszensions-Einstellung
- ⑯ Stativspinne
- ⑰ Gewicht + Stange
- ⑱ Okulare
- ⑲ Zenit-Spiegel
- ⑳ Umkehrlinse
- ㉑ Barlow-Linse
- ㉒ Smartphone-Halterung



#### TIPP!

Die Rektaszensionsachse (No.16, b) wird auch Stundenachse genannt.  
Die Deklinationsachse (No.16, a) wird auch Elevationsachse genannt.

### Teile (No. 16): Montierung

- A Tubus-Schelle
- B Scharfeinstellungsrad
- C Skala der Deklinations-Achse
- D Fixierschraube der Deklinations-Achse
- E Feineinstellung der Deklinations-Achse
- F Skala der Breitengrad-Einstellung
- G Fixier- und Einstellschraube der Breitengrad-Einstellung
- H Kontergewicht mit Feststellschraube
- I Fixierschraube der Rektaszensions-Achse
- J Skala der Rektaszensions-Achse
- K Feineinstellung der Rektaszensions-Achse
- L Feststellschraube für horizontale Ausrichtung
- M Halterung für optionalen Nachführmotor
- N Kupplung zum Auskuppeln des Motors
- O Übersetzungszahnrad für Nachführmotor

### Teil I – Der Aufbau

#### 1. Allgemeines/Standort

Diese Anleitung beschreibt den Aufbau und die Handhabung von Refraktoren (Linsenteleskope) und Reflektoren (Spiegelteleskope) mit einer äquatorialen Montierung (auch „Deutsche Montierung“). Teile der Anleitung beinhalten daher unterschiedliche Anweisungen für die verschiedenen Teleskop-Modelle.

Bevor Sie mit dem Aufbau beginnen, wählen Sie einen geeigneten Standort für Ihr Teleskop. Es wird Ihnen helfen, wenn Sie dieses Gerät an einem Ort aufbauen, an dem Sie gute Sicht auf den Himmel, einen stabilen Untergrund und genügend Platz haben.

Nehmen Sie zuerst alle Teile aus der Verpackung. Überprüfen Sie anhand des Schaubildes, ob alle Teile vorhanden sind.



#### HINWEIS!

Wichtig: Ziehen Sie alle Schrauben nur „handfest“ an und vermeiden Sie so „Überdrehen“ der Schrauben.



## 2. Stativ

Die Stativbeine sind vormontiert und bereits mit dem Stativkopf (No. 5, X) und der Stativspinne (No. 1, 16) verbunden. Nehmen Sie das Dreibeinstativ aus der Verpackung und stellen Sie es senkrecht mit den Stativfüßen nach unten. Nehmen Sie nun zwei der Stativbeine und ziehen Sie diese Stativbeine vorsichtig bis zur vollständig geöffneten Position auseinander. Das gesamte Stativgewicht lastet dabei auf einem Bein. Anschließend das Stativ gerade aufstellen.

Ziehen Sie nun einzeln jedes Stativbein auf die gewünschte Länge heraus (Siehe No. 4) und drehen Sie nun je eine Klemmschraube (No. 4, 11) (insges. 3 Stück) handfest an. Überdrehen Sie die Schrauben dabei nicht! Mit den Klemmschrauben werden die inneren Stativbeinsegmente in der gewünschten Höhe festgestellt.



### TIPP!

Eine kleine Wasserwaage auf der Zuhörablage kann Ihnen bei der waagerechten Aufstellung Ihres Stativs helfen.

## 3. Montierung

Als nächstes wird die Montierung (No. 1, 9) auf dem Stativkopf (No. 5, X) befestigt. Dazu stecken Sie die Montierung oben in den Stativkopf und drehen die Rändelschraube von unten Handfest.

Die Montierung (No. 1, 9) wird zusammengesetzt, indem Sie das Gewicht auf die Gewichtsstange (No. 7, X) schieben und diese von unten in das Gewinde der Montierung fest eindrehen.

Die Montierung wird vervollständigt, indem Sie die Tubus-Schelle (No. 1+3, 8) auf die Montierung setzen und mit der Schraube (No. 8, X) befestigen.

## 4. Ablage montieren

Die Zuhörablage (No. Nr. 1+3, 10) wird mit der flachen Seite nach unten mittig auf die Stativspinne (No. 1, 16) gesteckt und durch eine Drehung im Uhrzeigersinn (60°) montiert. (No. 6) Die drei Nasen der Ablageplatte müssen mit den Haltebügeln der Stativspinne übereinstimmen und arretieren.

## 5. Tubus

Zur Montage des Teleskoptubus (No. 1, 1) lösen Sie die Schraube der Tubusschelle (No. 9, X) und klappen die Schelle auf.

Nun legen Sie den Tubus mittig in die Halterung und klappen die Schelle wieder zu. Verschließen Sie die Halterung, indem Sie die vorher gelöste Schraube handfest andrehen.

**Hinweis: Je nach Modell kann die Tubus-Schelle auch mit zwei Schrauben (No. 9b) ausgestattet sein. Die Montage des Tubus erfolgt aber prinzipiell genau wie oben beschrieben.**

## 6. Einsetzen des Okulars

### 6.1. bei Linsenteleskopen (Refraktoren)

Ihrem Teleskop liegen in der Grundausstattung drei Okulare (No. 2, 18) und einen Zenitspiegel (No. 2, 19) bei. Mit den Okularen bestimmen Sie die jeweilige Vergrößerung Ihres Teleskopes.

Bevor Sie die Okulare und den Zenitspiegel einsetzen, entfernen Sie die Staubschutzkappe aus dem Okularstutzen. (No. 1, 6) Lockern Sie die Klemmschraube (No. 12, X) am Okularstutzen und stecken Sie zuerst den Zenitspiegel hinein. Ziehen Sie die Klemmschraube (No. 12, X) danach wieder an.

Anschließend befestigen Sie, auf die gleiche Weise, durch Öffnen und Schließen der Klemmschraube (No. 13a, X) das Okular 20mm im Zenitspiegel.

Achten Sie darauf, dass der Okulareinblick senkrecht nach oben

zeigt. Das erleichtert den bequemen Einblick. Andernfalls lösen Sie die Klemmschraube (No. 12, X) am Okularstutzen und drehen den Zenitspiegel in diese Position.

### 6.2. bei Spiegelteleskopen (Reflektoren)

Lockern Sie bitte die Klemmschrauben am Okularstutzen (No. 1,6). Entnehmen Sie das mitgelieferte Okular (No. 2,18) mit der größten Brennweite 20mm und setzen Sie dieses direkt in den Okularstutzen ein. Ziehen Sie die Klemmschrauben (No. 3b, X) handfest an. Entfernen Sie die Staubschutzkappe von der Tubusöffnung.



### ERBLINDUNGSGEFAHR!

Schauen Sie mit diesem Gerät niemals direkt in die Sonne oder in die Nähe der Sonne. Es besteht ERBLINDUNGSGEFAHR!

## 7. Montage des Sucherfernrohrs/LED-Suchers

**Hinweis: Der LED-Sucher verfügt über eine Batterie, die im Auslieferungszustand mit einer Kunststoffolie gegen Entladung gesichert ist. Diese muss vor dem ersten Einschalten entfernt werden (No.1d).**

### 7.1. Sucher-Montage (Typ I) – Sucherfernrohr mit Schraubgewinde-Halterung

Sucher und Sucher-Halterung (No. 1a, 2) befinden sich in der Verpackung.

Lösen Sie die Befestigungsschrauben für den Sucherhalter am Tubus (No. 1b, X) und setzen Sie die Sucher-Halterung auf die hervor stehenden Schrauben am Teleskop-Tubus. Drehen Sie anschließend die zuvor entfernten Schrauben vorsichtig wieder ein. Die Sucher-Halterung ist nun befestigt.

Lösen Sie nun die Sucherjustierschrauben (No. 1a, 3) – 3 oder 6 Stück, je nach Sucher-Modell – so weit, dass Sie das Sucherfernrohr bequem in die Sucher-Halterung einschieben können.

Wichtig: Achten Sie darauf, dass das Objektiv des Suchers in Richtung der Tubusöffnung (No. 1, 4) zeigt.

Die 3 bzw. 6 Schrauben möglichst gleich weit eindrehen bis das Sucherfernrohr fest im Halter sitzt.

### 7.2. Sucher-Montage (Typ II) – LED Sucher mit Schraubgewinde

Zur Montage des LED-Suchers (No. 1b, 2) entfernen Sie zunächst die Befestigungsschrauben für den LED-Sucher am Teleskop-Tubus (No. 1c, X). Setzen Sie nun den LED-Sucher auf die hervor stehenden Schrauben am Teleskop-Tubus. Drehen Sie anschließend die zuvor entfernten Schrauben vorsichtig wieder ein.

Wichtig: Achten Sie darauf, dass das Objektiv des LED-Suchers in Richtung der Tubusöffnung (No. 1, 4) zeigt.

### 7.3. Sucher-Montage (Typ III) – LED Sucher mit Quick-Einschub

Der LED-Sucher (No. 1b, 2) und dessen Halterung bilden eine Einheit. Schieben Sie den Fuß des LED-Suchers vollständig in die entsprechende Basis am Teleskop-Tubus (No. 10, X). Die Sucher-Halterung rastet ein.

Wichtig: Achten Sie darauf, dass das Objektiv des LED-Suchers in Richtung der Tubusöffnung (No. 1, 4) zeigt.

### 7.4. Sucher-Montage (Typ IV) – Sucherfernrohr mit Quick-Einschub

Sucher und Sucher-Halterung befinden sich vormontiert in der Verpackung.

Schieben Sie den Fuß der Sucher-Halterung vollständig in die entsprechende Basis am Teleskop-Tubus (No. 10, X). Die Sucher-Halterung rastet ein.

Wichtig: Achten Sie darauf, dass das Objektiv des Suchers in Richtung der Tubusöffnung (No. 1, 4) zeigt.

Am Sucherhalter befinden sich zwei Klemmschrauben (No. 1c, 3) und eine Federgelagerte Konterschraube. Die Klemmschrauben sind nun soweit gleichmäßig einzudrehen, bis ein Widerstand zu spüren ist. Das Sucherfernrohr ist nun gesichert.

## 8. Ausrichtung des Suchers

### 8.1 Ausrichtung Typ I + IV (Sucherfernrohre)

Das Sucherfernrohr muss vor dem Einsatz justiert werden. Dafür müssen das Sucherfernrohr und der Teleskop-Tubus parallel ausgerichtet werden.

Stecken Sie das Okular mit der größten Brennweite in den Zenit Spiegel (No. 13a, nur bei Linsenteleskopen) bzw. direkt in den Okularstutzen (No. 13b, nur bei Spiegelteleskopen). Visieren Sie mit dem Teleskop ein markantes Objekt in ca. 300 Entfernung (z.B. Hausgiebel, Kirchturmspitze, usw.) an, bis es mittig im Sichtbereich erscheint (No. 15, A).

Blicken Sie durch das Sucherfernrohr und richten Sie dieses durch Drehen der 3 bzw. 6 Justierschrauben ein, bis Sie das Objekt in der Mitte des Fadenkreuzes sehen. Das Bild, welches Sie zuvor durch das Okular Ihres Teleskops sehen konnten, muss nun auch im Fadenkreuz des Sucherfernrohrs (2) exakt mittig erscheinen (No. 15, C).



#### TIPP!

Einige Sucherfernrohre besitzen keine integrierte optische Bildumkehrung. Das heißt, dass das Bild im Sucherfernrohr auf dem Kopf steht. Dies ist jedoch kein Fehler!

### 8.2 Ausrichten Typ II + III (LED-Sucher)

Der LED-Sucher muss vor dem Einsatz justiert werden. Dafür müssen der LED-Sucher und der Teleskop-Tubus parallel ausgerichtet werden.

Stecken Sie das Okular mit der größten Brennweite in den Zenit Spiegel (No. 13a, nur bei Linsenteleskopen) bzw. direkt in den Okularstutzen (No. 13b, nur bei Spiegelteleskopen). Visieren Sie mit dem Teleskop ein markantes Objekt in ca. 300 Entfernung (z.B. Hausgiebel, Kirchturmspitze, usw.) an, bis es mittig im Sichtbereich erscheint (No. 15, A).

Schalten Sie nun zunächst den LED-Sucher (Fig.1, 2) am Ein/Aus-Schalter (No. 1b, Z) ein. Wählen Sie Stufe „2“ für den Betrieb bei Tag oder Stufe „1“ für Nachtbetrieb.

Blicken Sie durch den LED-Sucher und richten Sie diesen durch Drehen der horizontalen (No. 1b, X) und vertikalen (No. 1b, Y) Justierschrauben so ein, dass Sie den roten Punkt in der Mitte des Bildes sehen (No. 15, C). LED-Sucher und Teleskop sind nun aufeinander abgestimmt.

**Wichtig:** Das Bild im Teleskop steht auf dem Kopf, sofern Sie keine entsprechenden Zubehörteile zur Bildumkehrung (z.B. Zenit-Prisma) benutzen.

## 9. Schutzkappen

Um das Innere Ihres Teleskopes vor Staub und Schmutz zu bewahren, ist die Tubusöffnung durch eine Staubschutzkappe (No. 11, X) geschützt. Ebenso befindet sich eine Staubschutzkappe auf dem Okularstutzen (No. 1, 6).

Entfernen Sie zur Beobachtung die Kappen von den Öffnungen.

## 10. Biegsame Wellen

Um die exakte Feineinstellung der Deklinations- und Rektaszensionsachse zu erleichtern, werden die biegsamen Wellen an die dafür vorgesehenen Halterungen der beiden Achsen gesetzt. (No. 14, X)

Die lange biegsame Welle (No. 1, 14) wird parallel zum Teleskoptubus montiert. Die Befestigung erfolgt mit einer Klemmschraube an der vorgesehenen Einkerbung der Achse.

Die kurze biegsame Welle (No. 1, 15) wird seitlich montiert. Die Befestigung erfolgt mit einer Klemmschraube an der vorgesehenen Einkerbung der Achse.

Ihr Teleskop ist nun einsatzbereit.

## TEIL II – Die Handhabung

### 1. Montierung

Die nachfolgenden Informationen sind äußerst wichtig für die Positionier- und Nachführgenauigkeit Ihres Teleskops während einer Beobachtungsnacht.

Ihr Teleskop hat eine so genannte „parallaktische Montierung“ (auch äquatoriale Montierung). Diese zeichnet sich durch zwei senkrecht zueinander drehbare Achsen aus (No. 16, a+b)

Die so genannte Rektaszensionsachse (auch RA- oder Stundenachse) (No. 16, b) muss dabei parallel zur Polachse der Erde (No. 26, c) ausgerichtet sein. Die korrekte Einstellung der Polhöhe erfahren Sie unter Teil II – 4. (Handhabung – Einstellung).

Mit Hilfe der Deklinationsachse (auch DEC- oder Elevationsachse) (No. 16, a) stellen Sie die Höhe eines Himmelsobjekts in Bezug auf den Himmelsäquator (No. 26, d) ein. Hierzu entnehmen Sie die Deklinationskoordinate eines Himmelsobjekts aus einer Sternkarte oder entdecken die Objekte selbst.

Mit der manuellen Betätigung der Rektaszensionsachse über die biegsame Welle (No. 1, 15) gleichen Sie fortwährend die Erddrehung in entgegengesetzter Richtung aus. So bleibt Ihr ausgewähltes (= positioniertes) Objekt stets im Gesichtsfeld des Okulars.

Da die Rektaszensionsachse ständig kontrolliert über die biegsamen Wellen bewegt werden muss, wäre auch eine elektrische Nachführung sinnvoll (Vorrichtung vorhanden – sh. Teile: Montierung).

### 2. Aufstellung

Ein dunkler Standort ist für viele Beobachtungen sehr wichtig, da störende Lichter (Lampen, Laternen) die Detailschärfe des Teleskop-Bildes erheblich beeinträchtigen können.

Wenn Sie von einem hellen Raum nachts ins Freie gehen müssen sich Ihre Augen erst an die Dunkelheit gewöhnen. Nach ca. 20 Minuten können Sie dann mit der Astro-Beobachtung beginnen.

Beobachten Sie nicht aus geschlossenen Räumen. Stellen Sie Ihr Teleskop mit dem Zubehör ca. 30 Min. vor Beginn der Beobachtung an seinen Standort, um einen Temperatenausgleich im Tubus zu gewährleisten.

Desweiteren sollten Sie darauf achten, dass dieses Teleskop auf einem ebenen, stabilen Untergrund steht.

### 3. Balance:

Ihr Teleskop muss vor der Beobachtung ausbalanciert werden. Dafür werden die Deklinationsachse und die Rektaszensionsachse für einen leichtgängigen und exakten Betrieb eingestellt.

Die Rektaszensionsachse wird ausbalanciert, indem Sie die Fixierschraube (No. 16, I) lösen und die Gewichtsstange in eine waagerechte Position kippen. Verschieben Sie nun das Kontergewicht (No. 16, H) auf der Stange, bis der Tubus und das Gegengewicht in dieser waagerechten Position verbleiben. Drehen Sie die Fixierschraube (No. 16, I) der Rektaszensionsachse wieder an. Die Deklinationsachse wird ausbalanciert, indem Sie die Fixierschraube (No. 16, D) der Deklinationsachse lösen. Danach lösen Sie die Schrauben der Tubushalterung (No. 16, A) und verschieben den Tubus so, bis auch er in einer waagerechten Position verbleibt. Vergessen Sie nicht, die Schrauben der Tubushalterung und die Fixierschraube der Deklinationsachse wieder anzuziehen.

### 4. Einstellung:

Stellen Sie die Breitengradachse (No. 16, F) (Polhöhe) ein, indem Sie die Fixierschraube (No. 18, X) lösen und die Polhöhe mit der Einstellschraube (No. 18, Y) entsprechend einstellen.

Die Zahl auf der Sie die Achse einstellen, richtet sich nach dem Breitengrad Ihres Standortes (z.B. München 48°, Hamburg 53°).

Vergessen Sie nicht, die Fixierschraube wieder anzudrehen. Anschließend stellen Sie die Deklinationsachse (No. 16, C), durch Lösen und Festziehen der Fixierschraube (No. 16, D) auf 90° ein. Der Teleskop-Tubus ist nun parallel zur Erdachse ausgerichtet. Dies nennt man polarische Ausrichtung.



#### TIPP!

Der Breitengrad Ihres genauen Beobachtungsstandortes finden Sie in einem Atlas immer am rechten oder linken Rand einer Landkarte. Informationen erhalten Sie außerdem bei Ihrer Stadtverwaltung, Katasteramt oder auch im Internet: z.B. unter [www.heavens-above.com](http://www.heavens-above.com). Dort können Sie unter „Anonymous user > Select“ Ihr Land auswählen; die Daten werden dann angezeigt.

## 5. Polare Ausrichtung

Richten Sie das Teleskop mit der Tubusöffnung nach vorn in Richtung Norden aus. Hierzu lösen Sie die Feststellschraube (No. 19). Nun können Sie den Teleskoptubus drehen und exakt nach Norden ausrichten. Nehmen Sie gegebenenfalls einen Kompass zur Hilfe. Danach wird die Feststellschraube wieder fixiert.

Überprüfen Sie, ob Ihr Teleskop so aufgestellt ist wie in No. 28 zu sehen. Das Gegengewicht (No. 28, X) zeigt zum Boden und bildet so zusammen mit dem Tubus eine senkrechte Achse.

In dieser Position sehen Sie durch den Sucher die Polarregion mit dem Polarstern. Der Polarstern ist das hellste Objekt in dieser Region. (No. 27)

Dieser sollte dann auch in der Gesichtsfeldmitte des Okulars ( $f=20$  mm) zu sehen sein. Die polare Ausrichtung ist erreicht. Diese Aufstellung erfordert etwas Geduld, belohnt Sie jedoch bei der Suche mit Himmelskoordinaten mit einer guten Positioniermöglichkeit.

In dieser polaren Ausrichtung sollten die Teilkreise (Skalen) von Deklinationsachse (No. 29) auf „9“ (= 90°) und Rektaszensionsachse (No. 30) auf „0“ (= 0 Stunden) stehen. Gegebenenfalls müssen Sie beide Skalen vorsichtig auf die entsprechenden Werte drehen (jeweils an den Pfeilen ausgerichtet).

So eingestellt können Sie zum Auffinden von Himmelsobjekten die Teilkreise (Skalen) zur Hilfe nehmen (siehe auch 3.1. Mögliche Beobachtungsobjekte).

## 6. Sucher

Ihr Teleskop ist nun grob ausgerichtet und eingestellt.

Um eine bequeme Beobachtungsposition zu erreichen, lösen Sie vorsichtig die Schrauben der Tubushalterung (No. 9, X), so dass Sie den Teleskoptubus drehen können. Bringen Sie das Okular und das Sucherfernrohr/den LED-Sucher in eine Position, aus der Sie bequem beobachten können.

Die Feinausrichtung erfolgt mit Hilfe des Sucherfernrohres. Blicken Sie durch den Sucher und versuchen Sie den Polarstern (No. 27) mittig im Fadenkreuz des Sucherfernrohres einzustellen (No. 31). Bei der exakten Einstellung wird Ihnen die Welle (No. 16, K) der Stundenachse (No. 16, b), sowie die Welle (No. 16, E) der Deklinationsachse (No. 16, a) behilflich sein.

## 7. Beobachtung

Nachdem Sie den Polarstern im Sucherfernrohr/LED-Sucher eingestellt haben, werden Sie den Polarstern im Teleskop erkennen können, wenn Sie nun durch das Okular blicken.

Gegebenenfalls können Sie nun mit Hilfe der biegsamen Wellen den Stern genauer ausrichten, sowie die Einstellung der Bildscharfe am Scharfeinstellungsrad (No. 16, B) vornehmen.

Desweiteren können Sie jetzt durch einen Okular-Wechsel (kleinere Brennweite) eine höhere Vergrößerung einstellen. Bitte beachten Sie, dass die Vergrößerung der Sterne kaum wahrzunehmen ist.



#### TIPP!

Okulare sind dem Auge zugewandte Linsensysteme. Mit dem Okular wird das im Brennpunkt des Objektivs entstehende Bild aufgenommen, d.h. sichtbar gemacht und nochmals vergrößert. Man benötigt Okulare mit verschiedenen Brennweiten, um verschiedene Vergrößerungen zu erreichen. Beginnen Sie jede Beobachtung mit einem Okular mit niedriger Vergrößerung (= höhere Brennweite von 20mm).

## 8. Sternensuche

Anfangs fällt Ihnen die Orientierung am Sternenhimmel sicherlich schwer, da Sterne und Sternbilder immer in Bewegung sind und je nach Jahreszeit, Datum und Uhrzeit ihre Position am Himmel verändern.

Die Ausnahme bildet der Polarstern. Durch ihn verläuft die verlängerte gedachte Polachse der Erde. Er ist ein Fixstern und Ausgangspunkt aller Sternkarten. Auf der Zeichnung sehen Sie einige bekannte Sternbilder und Sternanordnungen, die das ganze Jahr über sichtbar sind. Die Anordnung der Gestirne ist allerdings abhängig von Datum und Uhrzeit.

Wenn Sie Ihr Teleskop auf einen dieser Sterne ausgerichtet haben, werden Sie feststellen, dass er nach kurzer Zeit aus dem Gesichtsfeld Ihres Okulars verschwunden ist. Um diesen Effekt auszugleichen, betätigen Sie die biegsame Welle (No. 16, K) der Rektaszensionsachse und Ihr Teleskop wird der scheinbaren Flugbahn dieses Sternes folgen.

## 9. Teilkreise

Sterne und andere Himmelskörper werden am Himmel durch Koordinaten lokalisiert.

Der Platz eines Sternes im Universum wird durch die Rektaszension und die Deklination bestimmt.

Deklination (No. 23, C) ist der Abstand eines Gestirns vom Himmelsäquator (No. 26, d), gemessen in Winkelgraden. Bei Sternen nördlich des Himmelsäquators wird die Gradzahl positiv. Befindet sich der Stern südlich des Äquators wird die Gradzahl mit einem Minuszeichen versehen.

Rektaszension (No. 23, J) ist ein auf dem Himmelsäquator gemessener Abstand eines Sternes vom Frühlingspunkt. Der Frühlingspunkt ist der Schnittpunkt des Himmelsäquators mit der scheinbaren Sonnenbahn (die s.g. Ekliptik) (No. 26, e). Dies geschieht im Frühjahr zur Tag-/Nachtgleiche (Ende März). Der Wert wird, der täglichen Himmelsumdrehung entgegen, im Zeitmaß von 0 bis 24 Uhr gezählt.

Nähere Informationen finden Sie in Sternkarten oder entsprechender Fachliteratur.

## 10. Zubehör

Ihrem Teleskop liegen in der Grundausrüstung mehrere Zubehörteile (No. 2) bei. Je nach Modell können dies

### 10.1. Okulare:

Durch Auswechseln der Okulare bestimmen Sie die jeweilige Vergrößerung Ihres Teleskopes.

**Formel zur Berechnung der Vergrößerung:**

Brennweite (Teleskop) ÷ Brennweite (Okular) = Vergrößerung

**Beispiele:**

|        |   |         |   |      |
|--------|---|---------|---|------|
| 700 mm | ÷ | 20 mm   | = | 35X  |
| 700 mm | ÷ | 12,5 mm | = | 56X  |
| 700 mm | ÷ | 4 mm    | = | 175X |

**10.2. Zenitspiegel (nur Refraktor):**

Der Zenitspiegel (No. 2, 19) bewirkt eine Bildumkehrung (spiegelverkehrt) und wird deshalb nur zur Himmelsbeobachtung eingesetzt.

**10.3. Umkehrlinse:**

Um ein seitenrichtiges, aufrechtes Bild zu sehen, kann eine Umkehrlinse verwendet werden.

Lösen Sie die Klemmschraube (No. 25, X) und entfernen Sie alle Zubehörteile aus dem Okularstutzen (No. 1, 6). Setzen Sie nun die Umkehrlinse (No. 2, 20) gerade in den Okularstutzen ein, und ziehen Sie die Klemmschraube wieder handfest an. Dann das Okular (z.B. f=20 mm) in die Öffnung der Umkehrlinse einsetzen und die Klemmschraube (No. 25, Y) anziehen.

**10.4. Barlow Linse:**

Mit einer Barlow-Linse erreichen Sie eine zusätzliche Steigerung der Vergrößerung um das 3fache.

**10.4.1 Montage und Handhabung bei Linsenteleskopen**

Wenn Sie ein Linsenteleskop verwenden, sollte die Barlow-Linse ausschließlich in den Zenitspiegel (No. 13a, X) eingesetzt werden. Entfernen Sie also das Okular aus dem Zenitspiegel und ersetzen Sie es durch die Barlowlinse. Anschließend setzen Sie zunächst das Okular mit der größten Brennweite ein und ziehen Sie die Klemmschraube zur Fixierung handfest an (No. 24)

**10.4.2 Montage und Handhabung bei Spiegelteleskopen**

Wenn Sie ein Spiegelteleskop verwenden, lösen Sie bitte die Klemmschraube am Okularstutzen (No. 13b, X) und entfernen Sie das Okular aus dem Okularstutzen. Setzen Sie dann die Barlow-Linse gerade in den Okularstutzen ein und ziehen Sie die Klemmschraube wieder handfest an. Anschließend setzen Sie zunächst das Okular mit der größten Brennweite in die Barlow-Linse ein und fixieren Sie es mit der Klemmschraube (No. 24).

**10.5.1 Smartphone-Halterung (32a) (Optional)**

Setzen Sie das Okular (1) in die Smartphone-Halterung ein und ziehen Sie die Schraube (X) an der Halterung fest an. Anschließend setzen Sie die Smartphone-Halterung mit dem Okular in den Okular-Stutzen (2) ein und ziehen Sie nun die Klemmschrauben (Y) am Stutzen oder Zenitspiegel handfest an. Starten Sie nun die Kamera-App von Ihrem Smartphone. Drücken Sie nun Ihr Smartphone auf die Halteplatte und stellen Sie sicher, dass es richtig fest sitzt. Die Kamera muss genau über dem Okular aufliegen. Zentrieren Sie das Smartphone genau mittig über dem Okular, sodass das Bild genau zentriert auf Ihrem Display zu sehen ist. Eventuell ist es nötig, durch die Zoomfunktion das Bild Display füllend auf Ihrem Smartphone darzustellen. Die Saugnapfe müssen trocken, sauber und frei von allen Arten von Staub und Schmutz sein. Wir übernehmen keine Verantwortung für fallengelassene und gebrochene Smartphones aufgrund falscher Bedienung.

**10.5.2 Smartphone-Adapter (32b) (Optional)**

Öffnen Sie die flexible Halterung und setzen Sie Ihr Smartphone hinein. Schließen Sie die Halterung und stellen Sie sicher, dass Ihr Smartphone richtig fest sitzt. Die Kamera muss genau über dem Okular aufliegen. Öffnen Sie dazu den Feststellclip auf der Rückseite der Halterung und passen Sie den Okulareinblick genau auf Ihre Smartphone-Kamera ein. Jetzt den Feststellclip wieder fest anziehen und die Smartphone-Halterung auf das Okular Ihres Mikroskops aufstecken. Starten Sie nun die Kamera-App. Wenn das Bild noch nicht genau zentriert auf Ihrem Display zu sehen ist, dann lösen Sie den Feststellclip leicht und justieren Sie nach. Eventuell ist es nötig, durch die Zoomfunktion das Bild Display füllend darzustellen. Eine leichte Abschattung an den Rändern ist möglich. Nehmen Sie das Smartphone nach dem Gebrauch wieder von der Halterung ab!

**WARNUNG**

Achten Sie darauf, dass das Smartphone nicht aus der Halterung herausrutschen kann. Für Beschädigungen durch ein herabgefallenes Smartphone übernimmt die Bresser GmbH keine Haftung!

**11. Abbau:**

Nach einer hoffentlich interessanten und erfolgreichen Beobachtung empfiehlt es sich, das gesamte Teleskop in einem trockenen und gut gelüfteten Raum zu lagern. Bei einigen Teleskopmodellen können Sie die Montierung und das Stativ durch einfaches Auseinanderschrauben trennen. Hierbei bleiben Ihre Einstellungen an der Montierung erhalten. Vergessen Sie nicht, die Staubschutzkappen auf die Tubus-Öffnung und auf den Okular-Stutzen zu stecken. Auch sollten Sie alle Okulare und optischen Zubehörteile in ihre entsprechenden Behälter verstauen.


**TIPP!**

Für die astronomische Beobachtung eignet sich die Umkehrlinse nicht. Arbeiten Sie hier nur mit dem Zenit-Spiegel und einem Okular. Für Erd- und Naturbeobachtungen können Sie die Umkehrlinse mit einem Okular verwenden.


**HINWEISE zur Reinigung**

Reinigen Sie die Linsen (Okulare und/oder Objektive) nur mit einem weichen und fusselfreien Tuch (z. B. Microfaser). Das Tuch nicht zu stark aufdrücken, um ein Verkratzen der Linsen zu vermeiden.

Zur Entfernung stärkerer Schmutzreste befeuchten Sie das Putztuch mit einer Brillen-Reinigungsflüssigkeit und wischen damit die Linsen mit wenig Druck ab.

Schützen Sie das Gerät vor Staub und Feuchtigkeit! Lassen Sie es nach der Benutzung – speziell bei hoher Luftfeuchtigkeit – bei Zimmertemperatur einige Zeit akklimatisieren, so dass die Restfeuchtigkeit abgebaut werden kann. Setzen Sie die Staubschutzkappen auf und bewahren Sie es in der mitgelieferten Tasche auf.

**TEIL III – Anhang**
**1. Mögliche Beobachtungsobjekte**

Nachfolgend haben wir für Sie einige sehr interessante Himmelskörper und Sternenhaufen ausgesucht und erklärt. Auf den zugehörigen Abbildungen am Ende der Anleitung können Sie sehen, wie Sie die Objekte durch Ihr Teleskop mit den mitgelieferten Okularen bei guten Sichtverhältnissen sehen werden:

**Mond (No. 32)**

Der Mond ist der einzige natürliche Satellit der Erde  
 Durchmesser: 3.476 km  
 Entfernung: 384.400 km von der Erde entfernt

Der Mond ist seit prähistorischer Zeit bekannt. Er ist nach der Sonne das zweithellste Objekt am Himmel. Da der Mond einmal im Monat um die Erde kreist, verändert sich ständig der Winkel zwischen der Erde, dem Mond und der Sonne; man sieht das an den Zyklen der Mondphasen. Die Zeit zwischen zwei aufeinander folgenden Neumondphasen beträgt etwa 29,5 Tage (709 Stunden).

**Sternbild ORION / M42 (No. 33)**

Rektaszension: 05<sup>h</sup> 35<sup>m</sup> (Stunden : Minuten)  
 Deklination: -05° 22' (Grad : Minuten)  
 Entfernung: 1.344 Lichtjahre von der Erde entfernt

Mit einer Entfernung von etwa 1,344 Lichtjahren ist der Orion-Nebel (M42) der hellste diffuse Nebel am Himmel - mit dem bloßen Auge sichtbar, und ein lohnendes Objekt für Teleskope in allen Größen, vom kleinsten Feldstecher bis zu den größten erdgebundenen Observatorien und dem Hubble Space Telescope.

Es handelt sich um den Hauptteil einer weit größeren Wolke aus Wasserstoffgas und Staub, die sich mit über 10 Grad gut über die Hälfte des Sternbildes des Orions erstreckt. Die Ausdehnung dieser gewaltigen Wolke beträgt mehrere hundert Lichtjahre.

**Sternbild LEIER / M57 (No. 34)**

Rektaszension: 18<sup>h</sup> 53<sup>m</sup> (Stunden : Minuten)  
 Deklination: +33° 02' (Grad : Minuten)  
 Entfernung: 2.412 Lichtjahre von der Erde entfernt

Der berühmte Ringnebel M57 im Sternbild Leier wird oft als der Prototyp eines planetarischen Nebels angesehen; er gehört zu den Prachtstücken des Sommerhimmels der Nordhalbkugel. Neuere Untersuchungen haben gezeigt, dass es sich aller Wahrscheinlichkeit nach um einen Ring (Torus) aus hell leuchtender Materie handelt, die den Zentralstern umgibt (nur mit größeren Teleskopen sichtbar), und nicht um eine kugel- oder ellipsoidförmige Gasstruktur. Würde man den Ringnebel von der Seitenebene betrachten, würde er dem Dumbbell Nebel M27 ähneln. Wir blicken bei diesem Objekt genau auf den Pol des Nebels.

**Sternbild FÜCHSLEIN / M27 (No. 35)**


Rektaszension: 19<sup>h</sup> 59<sup>m</sup> (Stunden : Minuten)  
 Deklination: +22° 43' (Grad : Minuten)  
 Entfernung: 1.360 Lichtjahre von der Erde entfernt

Der Dumbbellnebel M27 oder Hantel-Nebel im Fuchsslein war der erste planetarische Nebel, der überhaupt entdeckt wurde. Am 12. Juli 1764 entdeckte Charles Messier diese neue und faszinierende Klasse von Objekten. Wir sehen dieses Objekt fast genau von seiner Äquatorialebene. Würde man den Dumbbellnebel von einem der Pole sehen, würde er wahrscheinlich die Form eines Ringes aufweisen und dem Anblick ähneln, den wir von dem Ringnebel M57 kennen.

Dieses Objekt kann man bereits bei halbwegs guten Wetterbedingungen bei kleinen Vergrößerungen gut sehen.

**2. Fehlerbeseitigung:**

| <b>Fehler:</b>  | <b>Hilfe:</b>  |
|---|--|
| Kein Bild   | Staubschutzkappe von der Objektivöffnung entfernen.                  |
| Unschärfes Bild   | Scharfeinstellung am Fokusrad vornehmen                              |
| Keine Scharfeinstellung möglich                               | Temperaturausgleich abwarten (ca. 30 Min.)                           |
| Schlechtes Bild   | Beobachten Sie nie durch eine Glasscheibe                            |
| Beobachtungsobjekt im Sucher, aber nicht im Teleskop sichtbar | Sucher justieren (siehe 1.8.)  |
| Schwergängige Nachführung der Achsen über Wellen              | Teleskop und Gegengewicht ausbalancieren                             |
| Trotz Zenitspiegel "schiefes" Bild                            | Der Okularstützen im Zenitspiegel muss senkrecht ausgerichtet werden |



**ENTSORGUNG**

Entsorgen Sie die Verpackungsmaterialien sortenrein. Informationen zur ordnungsgemäßen Entsorgung erhalten Sie beim kommunalen Entsorgungsdienstleister oder Umweltamt.

Beachten Sie bitte bei der Entsorgung des Geräts die aktuellen gesetzlichen Bestimmungen. Informationen zur fachgerechten Entsorgung erhalten Sie bei den kommunalen Entsorgungsdienstleistern oder dem Umweltamt.

**GARANTIE & SERVICE**

Die reguläre Garantiezeit beträgt 2 Jahre und beginnt am Tag des Kaufs. Um von einer verlängerten, freiwilligen Garantiezeit wie auf dem Geschenkkarton angegeben zu profitieren, ist eine Registrierung auf unserer Website erforderlich.

Die vollständigen Garantiebedingungen sowie Informationen zu Garantiezeitverlängerung und Serviceleistungen können Sie unter [www.bresser.de/garantiebedingungen](http://www.bresser.de/garantiebedingungen) einsehen.

## General Information

### About This Instruction Manual

Please read the safety instructions in this manual carefully. To avoid damage to the unit and the risk of injury, only use this product as described in the manual. Keep the instruction manual handy so that you can easily look up information on all the functions.



#### **DANGER**

You will find this symbol in front of every section of text which deals with the risk of severe injury or even death in the event of improper use.



#### **ATTENTION**

You will find this symbol in front of every section of text which deals with the risk of damage to property or the environment.

### Intended Use

This product is intended only for private use. It was developed for the magnified display of things in nature.

### General Warning



#### **RISK OF BLINDNESS**

Never use this device to look directly at the sun or in the direct proximity of the sun. Doing so may result in a risk of blindness.



#### **RISK OF CHOKING**

Children should only use the device under adult supervision. Keep packaging material, like plastic bags and rubber bands, out of the reach of children, as they pose a choking hazard.



#### **FIRE RISK**

Do not place the device, particularly the lenses, in direct sunlight. The concentration of light could cause a fire.



#### **ATTENTION**

Do not disassemble the device. In the event of a defect, please contact your dealer. The dealer will contact the Service Centre and can send the device in to be repaired, if necessary.

Do not expose the device to high temperatures.



#### **Privacy Protection**

This device is intended only for private use. Please heed the privacy of other people. Do not use the device to look into apartments, for example.

## Accessories may vary depending on the model.

### Parts (No. 1-3)

- ① Telescope tube
- ② Finder scope or LED finder scope
- ③ Adjusting screws (finder scopes only)
- ④ Barrel opening
- ⑤ Objective
- ⑥ Eyepiece connection tube
- ⑦ Focus wheel
- ⑧ Tube rings
- ⑨ Mount
- ⑩ Accessory tray
- ⑪ Adjusting screws (tripod)
- ⑫ Fixing bracket (accessory tray)
- ⑬ Tripod legs
- ⑭ Flexible shaft (declination axis)
- ⑮ Flexible shaft (right ascension axis)
- ⑯ Tripod spider
- ⑰ Weight and pole
- ⑱ Eyepieces
- ⑲ Star diagonal prism
- ⑳ Erecting lens
- ㉑ Barlow lens
- ㉒ Smartphone holder



#### **NOTE**

The right ascension axis (No. 16, b) is also called the axis of sidereal time on the meridian. The declination axis (No. 16, a) is also called the elevation axis.

### Parts (No. 16): The Mount

- A Main tube clamp
- B Focus wheel
- C Declination axis scale
- D Declination axis fixing screw
- E Declination axis fine adjustment
- F Scale for setting degrees of latitude
- G Latitude adjustment setting and adjusting screw
- H Counterweight with fixing screw
- I Right ascension axis setting screw
- J Right ascension axis scale
- K Right ascension axis fine adjustment
- L Fixing screw for horizontal adjustment
- M Holder for optional R.A. motor
- N Clutch for R.A. motor
- O Transmission gear for R.A. motor

### Part I—Construction

#### 1. General/Location:

These instructions detail the assembly and use of refracting and reflecting telescopes with equatorial mountings (also called German mountings). Parts of these instructions contain differing instructions for the differing telescope models.

Before you begin construction, choose a suitable location for your telescope. It is best to build this appliance in a place where you have a clear view of the skies, a stable footing and sufficient space around you.

Before beginning construction, remove all the parts from the packaging, and, using the diagram, check to make sure no parts are missing.

**IMPORTANT**

Only secure screws finger tight.  
Do not overtighten screws.

**2. Tripod**

The tripod legs are preinstalled and connected to the tripod head (No. 5, X) and tripod spider (No. 1, 16).

Remove the tripod from its packaging and place it upright, with the feet at the base. Take two of the legs and carefully pull them apart until they are in the fully open position. The entire weight of the tripod rests on one leg during this procedure. Then set the tripod upright again.

Now extend each individual tripod leg to the desired length (No. 4), and then tighten the clamping screw on each leg (No. 4, 11), until they are all hand tight. Do not overtighten the screws. The clamping screws serve to set the tripod leg interior segments to the desired height.

**NOTE**

The right ascension axis (green line, No. 16) is also called the axis of sidereal time on the meridian. The declination axis (blue line, No. 16) is also called the elevation axis.

**3. Mounting**

Fasten the mount (No. 1, 9) to the tripod head (No. 5, X) by inserting the mount into the tripod head from above and hand tightening the knurled screw from below.

Prepare the mount (No. 1, 9) by putting the weight on the weight shaft pole (No. 7, X) and securely screwing it into the mount from below.

Then, place the tube ring (No. 1 and 3, 8) on the mount and affix it with the screw (No. 8, X).

**4. Accessories tray:**

Insert the accessories tray (No. 1, 3 and 10) flat side down onto the center of the tripod spider (No. 1, 16) and mount in place by turning it clockwise 60° (No. 6). Align the three fittings of the accessories tray with the tripod spider retaining fittings to fix the tray in place.

**5. Tube:**

To mount the telescope tube (No. 1, 1) onto the tripod, undo the screw on the tube ring (No. 9, X) and open up the ring.

Then place the tube in the centre of the ring and close the ring up. Finally, secure the mounting by tightening the screw.

**Note: The main tube clamp may have two screws depending on model (No. 9b). If so, the main tube mounting process remains the same as described above.**

**6. Inserting the eyepiece****6.1. On refracting telescopes**

The eyepieces allow you to decide which magnification you want your telescope to have.

Before you insert the eyepiece and the star diagonal prism, you must remove the dust-protection cap from the eyepiece connection tube (No. 1, 6).

Loosen the screw (No. 12, X) on the eyepiece connection tube and insert the star diagonal prism. Retighten the screw (No. 12, X) on the eyepiece connection tube.

Loosen the clamping screw (No. 13a, X) to fasten the 20 mm eyepiece into the zenith mirror in the same way, and then retighten the clamping screw to secure the eyepiece in place.

Make sure that the eyepiece is pointing vertically upward. If it is not, loosen the screw (No. 12, X) on the eyepiece connection tube and rotate the star diagonal prism into the vertical position.

**6.2. On reflecting telescopes**

Loosen the clamping screws on the eyepiece supports (No. 1, 6). Insert the 20 mm eyepiece (No. 2, 18) directly into the eyepiece supports. Hand tighten the clamping screws (No. 3b, X). Remove the dust cap from the main tube end.

**RISK OF BLINDNESS**

Never use this device to look directly at the sun or in the direct proximity of the sun. Doing so may result in a risk of blindness.

**7. Assembling the finder scope/LED finder scope**

**Note: The LED finder scope's battery is safeguarded against discharge with plastic foil when shipped. The foil must be removed before first use (No. 1d).**

**7.1. Finder scope installation (type I)****Finder scope with threaded mounting**

The finder scope and finder scope mount (No. 1a, 2) are included in the packaging.

Remove the finder scope mount fastening screws on the main tube (No. 1a, X), and set the mount onto the projecting screws on the telescope's main tube. Carefully reinsert and tighten the screws previously removed to securely fasten the finder scope mount in place. Now, undo the finder scope adjusting screws (No. 1a, 3) – three or six depending on finder scope model – until the finder scope can easily be slid into its mounting.

Important: Make sure the finder scope lens points toward the main tube end (No. 1, 4).

Retighten the screws equally to securely fasten the finder scope in place.

**7.2. Finder scope assembly (type II)****LED finder scope with screw threading**

To assemble the LED finder scope (No. 1b, 2), remove the LED finder scope on the telescope's main tube (No. 1c, X). Set the LED finder scope onto the projecting screws fastening screws on the telescope's main tube. Then carefully reinsert and tighten the screws previously removed to securely fasten the LED finder scope in place.

Important: Make sure the LED finder scope lens points towards the main tube end (No. 1, 4).

**7.3. Finder scope assembly (type III)****LED finder scope with Quick Insert**

The LED finder scope (No. 1b, 2) and mount constitute a single unit. Slide the foot of the LED finder scope completely into the appropriate base on the telescope's main tube (No. 10, X). The finder scope mount will snap in place.

Important: Make sure the LED finder scope lens points towards the main tube end (No. 1, 4).

**7.4. Finder scope assembly (type IV)****Finder scope with Quick Insert**

The finder scope and its mount are preassembled and included in the packaging.

Slide the finder scope mount foot entirely into the appropriate base on the telescope's main tube (No. 10, X). The finder scope mount will snap in place.

Important: Make sure the LED finder scope lens points towards the main tube end (No. 1, 4).

There are two clamping screws (No. 1c, 3) and a spring-loaded counter screw on the finder scope mount. Evenly tighten the clamping screws until resistance is felt to securely fasten the finder scope in place.

**8. Aligning the finder scope****8.1 Aligning types I and IV (finder scopes)**

The finder scope must be adjusted before use; the finder scope and the telescope's main tube must be aligned parallel to one another.

Insert the eyepiece with the greatest focal length into the zenith mirror (No. 13a, reflecting telescopes only) or directly into the eyepiece supports (No. 13b, reflecting telescopes only). Point the telescope at a significant object approximately 300 metres away (e.g. a house gable, church tower top or building facade) and adjust until the object appears in the centre of the field of vision (No. 15, A).

Look through the finder scope and align it by turning the three or six adjustment screws until the object is visible in the middle of the crosshairs. The image you previously saw through your telescope lens must be visible exactly in the centre of the finder scope (2) crosshairs in order to align properly (No. 15, C).



**NOTE**

Some finder scopes have no integrated optical image reversion. The image in these finder scopes will be upside down. This is not a fault.

**8.2 Aligning, types II and III (LED finder scopes)**

The LED finder scope must be adjusted before use; the LED finder scope and the telescope tube must be aligned parallel to one another.

Insert the eyepiece with the greatest focal length into the zenith mirror (No. 13a, refracting telescopes only) or directly into the eyepiece supports (No. 13b, reflecting telescopes only). Point the telescope at a significant object approximately 300 metres away (e.g. a house gable, church tower top or building facade) and adjust until the object appears in the centre of the field of vision (No. 15 A).

Then turn the LED finder scope (No. 1, 2) on using the On/Off switch (No. 1b, Z). Select setting 2 for daytime or setting 1 for nighttime. Look through the LED finder scope and align it by turning the horizontal (No. 1b, X) and vertical (No. 1b, Y) adjustment screws until you see the red dot in the centre of the image (No. 15, C). The finder scope and telescope are now aligned.

**9. Protection caps:**

In order to protect the inside of your telescope from dust and dirt, the tube opening is protected by a dust-protection cap.

To use the telescope, remove the cap from the opening.

**10. Flexible shafts**

To ease precise adjustments of the declination and right ascension axes, flexible shafts are installed in the holding devices of both axes (No. 14, X).

The long flexible shaft is mounted parallel to the telescope barrel (No. 1, 14). It is secured in place with a clamping screw in the axis notch provided.

The short flexible shaft (No. 1, 15) is mounted laterally. It is also secured in place with a clamping screw in the axis notch provided.

Your telescope is now ready for use.

**Part II—Handling**

**1. Telescope mount:**

The following information is important for positioning and tracking accuracy of your telescope during nighttime observation.

Your telescope is equipped with an equatorial mount, which has two perpendicular axes on which to rotate your telescope (No. 16, a and b).

The right ascension axis (RA or axis of sidereal time on the meridian) (No. 16, b) must be aligned parallel to the Earth's polar axis (No. 26, c). The coordinates can be found in celestial charts and programs.

Manually operate the right ascension axis via the flexible shaft (No 1, 15) to compensate for the Earth's rotation by turning it in the opposite direction.

An electric tracking accessory, for which the necessary equipment is already installed, can help you continuously adjust this axis in a controlled way via the flexible shaft.

**2. Setup:**

A dark place is essential for observations because light of all kinds (e.g. street lamps) disturb the visible details of the sky. If you leave a bright room at night, your eyes need approximately 20 minutes to reach full night adaptation, after which you can begin your observations.

Don't observe from enclosed areas, and put your telescope in location, with the accessories, 30 minutes before beginning observation, in order to guarantee a temperature balance.

You should also make sure that the telescope is placed on stable and even ground.

**3. Balance:**

To avoid damaging sensitive parts of the mount, the two axes must be balanced before observation.

Balance the right ascension axis by loosening the fixing screws (No. 16, I) and tilting the weight pole into a horizontal position. Adjust the counterweight (No. 16, H) on the pole until the tube and the weight remain in this horizontal position. Then retighten the fixing screw (No. 16, I) on the right ascension axis.

Balance the declination axis by loosening the fixing screw (No. 16, D) on the declination axis. Then loosen the screws on the tube mount (No. 16, A) and move the tube until it also remains in a horizontal position. Then retighten the fixing screws.

**4. Adjustment:**

To set the latitude axis (No. 16, F) (polar height), loosen the fixing screw (No. 18, X) and adjust the polar height using the adjusting screw (No. 18, Y).

Adjust the latitude scale to match the local latitude (e.g. Munich, 48° or Hamburg, 53°).

Don't forget to retighten the fixing screw. Now set the declination axis (No. 16, C) to 90° by loosening and retightening the screw (No. 16, D). The telescope tube is now pointing to the celestial pole.



**NOTE**

The latitude of your observation site can be found in maps or on the Internet. A good source of information is [www.heavens-above.com](http://www.heavens-above.com).

**5. Polar alignment**

Align the telescope with the front barrel opening pointing north by loosening the fastening screw (No. 19) and turning the barrel until it points north. If necessary, use a compass to determine the direction. Then retighten the fastening screw.

Examine whether your telescope is mounted as shown in No. 28. The counterweight (No. 28, X) should point to the ground, perpendicular to the tube.

In this position, Polaris should be visible in the viewfinder; it is the brightest star in the polar region. If you can also see Polaris through the 20 mm eyepiece, you have achieved polar alignment.

This alignment requires a little patience but results in accurate pointing.

The declination scale should now be set to 9 (90°). After achieving polar alignment, you can use the declination and right ascension scales to find celestial objects (also see part II – 13).

Once adjusted as above, you can utilise the celestial object search facility using the scales (also see part III – 1).



## 6. Finder scope

Your telescope is now roughly aligned and set.

To arrive at a comfortable observation position, carefully undo the main tube mounting screws (No. 9, X) until you can rotate the telescope's main tube. Move the eyepiece and finder scope/LED finder scope until the position is comfortable for you.


Fine adjustment is done with the aid of the finder scope. Look through the finder scope and try to align it with the North Star (No. 27) in the centre of the crosshairs (No. 31). In precisely adjusting your telescope, you will find the shaft (No. 16, K) of the right ascension axis (No. 16, b) and that (No. 16, E) of the declination axis (No. 16, a) helpful.

## 7. Observation

Once you have found the North Star with your finder scope/LED finder scope, you will be able to view it through your telescope eyepiece.

If necessary, you can, with help of the flexible handles, align the star more exactly, just as you can adjust the definition by using the focusing wheel (No. 16, B).

Furthermore, you can now, by changing the eyepiece, increase the magnification. Note that the magnification of the stars can hardly be seen.



**NOTE**

Eyepieces enlarge the picture of the telescope's prime focus. The less the eyepiece's focal lengths is, the stronger the magnification is.

Various eyepieces are needed to reach different magnifications. Begin every observation with a low-powered magnification (20 mm eyepiece).

## 8. Find a Star:

Initially, it may be difficult for you to find your bearings in the sky, since the stars and constellations are constantly moving, and according to season, date and time, their positions in the sky will change. The North Star is the exception. It is a fixed star and the starting point for all star maps.

When you first begin to observe the night sky, look at some well-known constellations and star groups that are visible year-round. This will help you to orient yourself and learn the functions of your telescope.

If you have aligned your telescope accurately on one of these stars, you will find that it vanishes from your visual field after a few minutes due to the Earth's rotation. To even out this effect, you must turn the flexible handle (No. 16, K) of the right ascension axis, and your telescope will follow the trajectory of this star.

## 9. Part circles:

Stars and other celestial bodies are positioned in the sky by coordinates. The place of a star is fixed in the universe by its right ascension and declination coordinates, similar to latitude and longitude on Earth.

Declination (No. 16, C) is the spacing of a celestial body from the sky's equator, in angle degrees. To the north of the equator, the degree number is positive. To the south of the equator, the degree number is negative.

Right ascension (No. 16, M) is the measured distance of a star from the sky's equator in sidereal (star) time. The vernal equinox is the point where the ecliptic meets the equator (No. 26, e) at the beginning of spring. The value of the daily celestial revolutions is counted in the tempo of a 24-hour clock.

For more accurate information about this topic, consult star maps and other literature, or the Internet.

## 10. Accessories

Your telescope is supplied with a number of accessories (No. 2). Depending on your telescope's model, these accessories may include the following:

### 10.1. Eyepieces

Change eyepieces to change your telescope's magnification.

#### Formula for calculating magnification:

Focal length (Telescope) ÷ Focal length (Eyepiece) = Magnification

#### Examples:

|        |   |         |   |      |
|--------|---|---------|---|------|
| 700 mm | ÷ | 20 mm   | = | 35X  |
| 700 mm | ÷ | 12.5 mm | = | 56X  |
| 700 mm | ÷ | 4 mm    | = | 175X |

### 10.2. Zenith mirror (refraction telescope only)

The zenith mirror (No. 2, 19) reverses the image you see, and is therefore used only for celestial observation.

### 10.3. Inversion lens

To see a vertical image the right way up, an inversion lens may be used.

Loosen the clamping screws (No. 25, X) and remove all accessories from the eyepiece supports (No. 1, 6). Insert the inversion lens (No. 2, 20) straight into the eyepiece supports and hand tighten the clamping screws. Then insert the eyepiece (e.g. f=20 mm) into the inversion lens opening and tighten the clamping screws (No. 25, Y).

### 10.4. Barlow lens

A Barlow lens increases magnification by a factor of three.

#### 10.4.1 Assembling and using with refracting telescopes

If you use a refracting telescope, the Barlow lens should only be inserted into the zenith mirror (No. 13a, X). Remove the eyepiece from the zenith mirror and replace it with the Barlow lens. Then insert the eyepiece with the greatest focal length and hand tighten the clamping screws to affix it in place (No. 24).

#### 10.4.2 Assembling and using with reflecting telescopes

If you use a reflecting telescope, loosen the clamping screws on the eyepiece supports (No. 13b, X), and remove the eyepiece from those supports. Then insert the Barlow lens straight into the supports and hand tighten the clamping screws. Finally, insert the eyepiece with the greatest focal length into the Barlow lens, and then fasten it in place with the clamping screws (No. 24).

### 10.5.1 Smartphone holder (32a) (Optional)

Insert the eyepiece (1) into the smartphone holder and tighten the screw (X) to the bracket firmly. Then set the smartphone holder with the eyepiece into the eyepiece connection (2) and tighten the clamping screws (Y) by hand firmly. Now start your smartphone camera app and press your smartphone on the plate. Make sure that it is properly secured. The camera should rest just above the eyepiece. Place the smartphone exactly over the eyepiece, so that the image is exactly centered on your display. It may be necessary to use the zoom function to fill out the whole screen of your smartphone. The suction cups must be dry, clean and free from all kinds of dust and dirt. We assume no responsibility for dropped and broken smartphones due to incorrect handling.

### 10.5.2 Smartphone-Adapter (32b) (Optional)

Open the flexible holder and put your smartphone in it. Close the holder and make sure your phone is properly secured. The camera must be positioned exactly above the eyepiece. Open the locking clip on the back of the holder and fit the eyepiece exactly onto your smartphone camera. Now retighten the locking clip and attach the smartphone adaptor to the eyepiece of your telescope. Now start the camera app. If the image is not yet centered on your display, loosen the locking clip slightly and readjust. It may be necessary to use the zoom function to fill the image on the display. A slight shading at the edges is possible. Remove the smartphone from the holder after use!

#### WARNING

Make sure that the smartphone can not slip out of the holder. Bresser GmbH assumes no liability for any damages caused by a dropped smartphone.

## 11. Dismantling:

After an interesting and successful observation, it is recommended that you store the entire telescope in a dry, well-aired area. On some telescopes, the tripod and mount can easily be separated. The adjustments to the mount will remain intact. Don't forget to put the dust-protection caps onto the tube opening and onto the eyepiece connection before storing. Also, you should stow all eyepieces and optical accessories in their corresponding receptacles.



### NOTE

The erecting lens is not recommended for astronomical observations. Only use the diagonal mirror for astronomical observations. Use the erecting lens to observe landscapes.



### Notes on Cleaning

Clean the eyepieces and lenses only with a soft, lint-free cloth, like a microfibre cloth. To avoid scratching the lenses, use only gentle pressure with the cleaning cloth.

To remove more stubborn dirt, moisten the cleaning cloth with an eyeglass-cleaning solution and wipe the lenses gently.

Protect the device from dust and moisture. After use, particularly in high humidity, let the device acclimatize for a short period of time, so that the residual moisture can dissipate before storing. Remove the dust cover and store it in the included bag during use.

## Part III—Appendix

### 1. Possible Observation Targets

The following section details several interesting and easy-to-find celestial objects you may want to observe through your telescope. The pictures at the end of the manual show what the objects will look like through your telescope's eyepiece.

#### The Moon (No. 32)

The moon is Earth's only natural satellite.

Diameter: 3,476 km

Distance: 384,400 km from Earth (average)

The moon has been known to humans since prehistoric times. It is the second brightest object in the sky, after the sun. Because the moon circles the Earth once per month, the angle between the Earth, the moon and the sun is constantly changing; one sees this change in the phases of the moon. The time between two consecutive new moon phases is about 29.5 days (709 hours).

#### Constellation Orion: The Orion Nebula (M42) (No. 33)

Right Ascension: 05<sup>h</sup> 35<sup>m</sup> (hours : minutes)

Declination: -05° 22' (degrees : minutes)

Distance: 1,344 light years from Earth

Though it is more than 1,344 light years from Earth, the Orion Nebula (M42) is the brightest diffuse nebula in the sky. It is visible even with the naked eye and is a worthwhile object for telescopes of all types and sizes. The nebula consists of a gigantic cloud of hydrogen gas with a diameter of hundreds of light years.

#### Constellation Lyra: The Ring Nebula (M57) (No. 34)

Right Ascension: 18<sup>h</sup> 53<sup>m</sup> (hours : minutes)

Declination: +33° 02' (degrees : minutes)

Distance: 2,412 light years from Earth

The famous Ring Nebula (M57) in the Lyra constellation is often viewed as the prototype of a planetary nebula. It is one of the magnificent features of the Northern Hemisphere's summer sky. Recent studies have shown that it is probably comprised of a ring (torus) of brightly shining material that surrounds the central star (only visible with larger telescopes), and not a gas structure in the form of a sphere or an ellipse. If you were to look at the Ring Nebula from the

side, it would look like the Dumbbell Nebula (M27). When viewed from Earth, we are looking directly at the pole of the nebula.

#### Constellation Vulpecula (Little Fox):

##### The Dumbbell Nebula (M27) (No. 35)

Right Ascension: 19<sup>h</sup> 59<sup>m</sup> (hours : minutes)

Declination: +22° 43' (degrees : minutes)

Distance: 1,360 light years from Earth

The Dumbbell Nebula (M27) was the first planetary nebula ever discovered. On 12 July 1764, Charles Messier discovered this new and fascinating class of objects. We see this object almost directly from its equatorial plane. If we could see the Dumbbell Nebula from one of its poles, we would probably see the shape of a ring, something very similar to what we know as the Ring Nebula (M57). In reasonably good weather, we can see this object well, even with low magnification.

### 2. Troubleshooting:

| Problem:  | Solution:  |
|---|--|
| No picture  | Remove dust protection cap from the objective opening.             |
| Blurred picture   | Adjust focus using the focus wheel.                                |
| No focus possible   | Wait for temperature to balance out.                               |
| Bad picture quality   | Never observe through a glass surface.                             |
| Object is visible in the viewfinder scope, but not through the telescope. | Adjust viewfinder scope (See Part I, Section 8).                   |
| Despite using diagonal mirror, the picture is crooked.                    | The diagonal mirror should be vertical in the eyepiece connection. |



### DISPOSAL

Dispose of the packaging materials properly, according to their type, such as paper or cardboard. Contact your local waste-disposal service or environmental authority for information on the proper disposal.

Please take the current legal regulations into account when disposing of your device. You can get more information on the proper disposal from your local waste-disposal service or environmental authority.

### WARRANTY & SERVICE

The regular guarantee period is 2 years and begins on the day of purchase. To benefit from an extended voluntary guarantee period as stated on the gift box, registration on our website is required.

You can consult the full guarantee terms as well as information on extending the guarantee period and details of our services at [www.bresser.de/warranty\\_terms](http://www.bresser.de/warranty_terms).

## Informations générales

### A propos de ce manuel

Veillez lire attentivement les consignes de sécurité présentées dans ce manuel. N'utilisez ce produit comme décrit dans ce manuel, afin d'éviter tout risque de blessure ou de dommage sur l'appareil. Conservez le manuel d'utilisation afin de pouvoir revoir à tout moment les informations concernant certaines fonctionnalités.



#### **DANGER !**

Ce symbole précède un passage destiné à mettre l'utilisateur en garde face à un danger susceptible de résulter d'un usage inapproprié et pouvant entraîner des blessures graves voire mortelles.



#### **ATTENTION !**

Ce symbole précède un passage destiné à mettre l'utilisateur en garde face à un danger susceptible de résulter d'un usage inapproprié et pouvant entraîner des dommages matériels ou de l'environnement.

### Utilisation conforme / destination du produit

Ce produit est exclusivement destiné pour un usage privé. Il a été conçu pour l'agrandissement d'images dans le cadre d'expériences d'observation de la nature.

### Consignes générales de sécurité



#### **RISQUE DE CECITE !**

Ne jamais regarder directement le soleil à travers cet appareil en le pointant directement en sa direction. L'observateur court un RISQUE DE CECITE !



#### **RISQUE D'ETOUFFEMENT !**

Les enfants ne doivent utiliser cet appareil que sous surveillance. Maintenez les enfants éloignés des matériaux d'emballage (sacs plastiques, bandes en caoutchouc, etc.) ! RISQUE D'ETOUFFEMENT !



#### **RISQUE D'INCENDIE !**

Ne jamais orienter l'appareil – en particuliers les lentilles – de manière à capter directement les rayons du soleil ! La focalisation de la lumière peut déclencher des incendies.



#### **ATTENTION !**

Ne pas démonter l'appareil ! En cas de défaut, veuillez vous adresser à votre revendeur spécialisé. Celui-ci prendra contact avec le service client pour, éventuellement, envoyer l'appareil en réparation.

Ne pas exposer l'appareil à des températures trop élevées.



#### **PROTECTION de la sphère privée !**

Cet appareil est conçu uniquement pour un usage privé. Respectez la sphère privée de vos concitoyens et n'utilisez pas cet appareil pour, par exemple, observer ce qui se passe dans un appartement !

## Les accessoires peuvent varier en fonction du modèle.

### Toutes les pièces (No. 1-3)

- ① Tube du télescope
- ② chercheur ou chercheur LED
- ③ vis d'approche (uniquement pour le chercheur)
- ④ ouverture du tube
- ⑤ Objectif
- ⑥ Rallonge pour oculaire
- ⑦ Vis d'ajustement micrométrique
- ⑧ Fixation tube
- ⑨ Montage
- ⑩ Dépôt pour accessoires
- ⑪ Vis de blocage (pied)
- ⑫ Support de fixation (plateau)
- ⑬ Branches du pied
- ⑭ Flexible de commande manuelle pour le réglage de déclinaison
- ⑮ Flexible de commande manuelle pour le réglage d'ascension droite
- ⑯ Entretoise du statif
- ⑰ Poids + tige
- ⑱ Oculaires
- ⑲ Miroir zénith
- ⑳ Lentille à redressement
- ㉑ La lentille de Barlow
- ㉒ Support pour smartphone



#### **INDICATION !**

L'axe d'ascension droite (No. 16 tracé vert) est également appelé l'axe horaire.  
L'axe de déclinaison (No. 16 tracé bleu) est également appelé l'axe d'élévation.

### Pièces (No. 16): Montage

- A Fixation tube
- B Vis d'ajustement micrométrique
- C Graduation de l'axe de déclinaison
- D Vis de fixation de l'axe de déclinaison
- E Ajustement micrométrique de l'axe de déclinaison
- F Échelle de réglage du degré de latitude
- G Vis de fixation et de réglage du degré de latitude
- H Contrepoids avec vis de blocage
- I Vis de fixation de l'axe d'ascension droite
- J Échelle de l'axe d'ascension droite
- K Réglage de précision de l'axe d'ascension droite
- L Vis de blocage pour pointage horizontal
- M Fixation pour le moteur panoramique, en option
- N Embrayage pour désaccoupler le moteur
- O Engrenage de réduction pour moteur panoramique

### Partie I – La construction

#### 1. Généralités/Emplacement :

Ce mode d'emploi décrit le montage ainsi que le maniement de réfracteurs (télescopes à lentille) et de réflecteurs (télescopes à miroir) dotés de montures équatoriales (également nommées „montures allemandes“).

C'est la raison pour laquelle certaines parties de ce mode d'emploi contiennent des instructions distinctes pour les différents modèles de télescopes.

Avant de débiter le montage choisissez un emplacement approprié pour votre télescope.

Pour vous aider: montez cet appareil à un endroit où vous avez une bonne vue sur le ciel, des fondations solides et suffisamment de place autour de vous.

Commencez par enlever toutes les pièces de l'emballage. Vérifiez, à l'aide de l'illustration, si toutes les pièces sont présentes.


**IMPORTANT!**

Pour toutes les vis ne les serrez qu'à la main afin d'éviter de foirer un filet.

**2. Statif :**

Les jambes du statif sont prémontées et assemblées avec la tête du statif (No. 5, X) et l'entretoise du statif (No. 1, 16). Sortez le trépied de son emballage et placez-le en position verticale avec les pieds dirigés vers le bas. Saisissez maintenant deux des jambes du statif et écartez-les prudemment l'une de l'autre jusqu'à les placer dans la position d'ouverture complète. L'ensemble du poids du statif repose ainsi sur une jambe. Installez ensuite le statif en position droite.

Tirez maintenant sur chacune des jambes du statif afin d'obtenir la longueur souhaitée (voir No. 4) puis serrez fortement à chaque fois la vis de serrage (No. 4, 11) (3 pièces au total). Veillez à ne pas serrer les vis trop fortement ! Grâce aux vis de serrage, les segments internes des jambes du statif sont bloqués à la hauteur souhaitée.


**INDICATION !**

Un petit niveau sur le dépôt pour accessoires peut vous aider lors de l'arrangement horizontal de votre pied.

**3. Monture:**

La monture (No. 1, 9) est fixée par la suite sur la tête du statif (No. 5, X). Emboîtez pour cela en haut la monture dans la tête de statif et serrez fortement la vis moletée par le bas.

Le montage (illustration 1, 9) s'effectue en glissant le poids sur la tige de poids (illustration 7, X) et en vissant celle-ci par en-dessous dans le filet du montage.

Pour compléter le montage vous posez la bride de fixation du tube (illustration 1+3, 8) sur le montage et vous la fixez avec la vis (illustration 8, X).

**4. Monter le dépôt :**

Le plateau des accessoires (No. 1+3, 10) est emboîté au centre de l'entretoise du statif (No. 1, 16) avec le côté plat dirigé vers le bas et fixé au moyen d'une rotation (60°) dans le sens des aiguilles d'une montre (No. 6). Les trois pointes du plateau doivent correspondre avec les arrêtoirs de l'entretoise du statif pour être bloquées.

**5. Construction – Tube:**

Afin de monter le tube du télescope- (illustration 1, 1) vous desserrez la vis de la bride de fixation du tube (illustration 9, X) et vous dépliez la bride.

Maintenant vous positionnez le tube au milieu de la fixation et vous repliez la bride.

Fermez la fixation en resserrant à la main la vis antérieurement desserrée.

**Remarque :** Selon le modèle de télescope que vous possédez, le collier du tube peut également être équipé de deux vis (graphique 9b). Mais en principe, le montage du tube s'effectue exactement comme décrit plus haut.

**6. Comment fixer l'oculaire ?**
**6.1. Pour les télescopes à lentille (réfracteurs)**

Dans sa version basique votre télescope est livré avec trois oculaires (illustration 2, 18) et un miroir zénith (illustration 2, 19).

À l'aide des oculaires vous déterminez le grossissement correspondant de votre télescope.

Avant d'insérer les oculaires et le miroir zénith ôtez le capuchon protecteur antipoussière de la rallonge pour oculaire (illustration 1, 6) et du miroir zénith.

Desserrez la vis de serrage (illustration 12, X) de la rallonge pour oculaire et insérez d'abord le miroir zénith. Resserrez la vis de serrage (illustration 12, X) ensuite.

Fixez ensuite, comme décrit plus haut, l'oculaire 20mm dans le renvoi coudé en ouvrant et refermant les vis de serrage (graphique 13a, X).

Veillez à ce que le monoculaire pointe verticalement vers le haut. Cela facilite une bonne vue. À défaut de quoi vous desserrez la vis de serrage (illustration 12, X) de la rallonge pour oculaire et vous tournez le miroir zénith vers cette position.

**6.2. Pour les télescopes à miroir (réflecteurs)**

Desserrez les vis de serrage qui se trouvent sur le porte-oculaire (graphique 1, 6). Prenez l'oculaire possédant la plus grande distance focale (20mm) qui vous a été fourni lors de l'achat (graphique 2,18) et placez-le directement sur le porte-oculaire. Serrez bien la vis de serrage (graphique 3b, X). Ôtez le cache-poussière de l'ouverture du tube.


**RISQUE DE CECITE !**

Ne jamais regarder directement le soleil à travers cet appareil en le pointant directement en sa direction. L'observateur court un RISQUE DE CECITE !

**7. Assemblage du chercheur/ chercheur LED**

Remarque : la pile livrée avec le chercheur LED est entourée d'un film en plastique afin d'éviter son déchargement. Veuillez ôter ce film avant la première utilisation (graphique 1d).

**7.1. Assemblage du chercheur (type I) - chercheur avec support à vis**

Le chercheur ainsi que son support (graphique 1a, 2) se trouvent dans le carton d'emballage.

Desserrez les vis de serrage du porte-chercheur se trouvant sur le tube du télescope (graphique 1a, X) et placez le support du chercheur sur ces vis. Resserrez ensuite avec précaution les vis. Le porte-chercheur est à présent monté.

Desserrez à présent les vis d'ajustement du chercheur (graphique 1a, 3) - de 3 à 6 vis, selon le modèle que vous possédez - jusqu'à ce que vous puissiez aisément introduire le chercheur dans le porte-chercheur.

Attention : veillez à ce que l'objectif du chercheur soit dirigé en direction de l'ouverture du tube (graphique 1, 4).

Resserrez les 3 ou 6 vis aussi loin les unes que les autres jusqu'à ce que le chercheur soit bien attaché au support.

**7.2. Assemblage du support (type II) - chercheur LED avec filetage**

Afin d'assembler le chercheur LED (graphique 1b, 2), commencez par ôter sur le tube du télescope (graphique 1c, X) les vis de serrage destinées au chercheur LED. Posez à présent le chercheur LED sur les vis dépassant du tube du télescope. Resserrez ensuite avec précaution les vis.

Attention : veillez à ce que l'objectif du chercheur soit dirigé en direction de l'ouverture du tube (graphique 1, 4).

**7.3. Assemblage du chercheur (type III) - chercheur LED à insertion „quick“**

Le chercheur LED (graphique 1B, 2) et son support ne forment qu'un tout. Insérez complètement le pied du chercheur LED dans le socle prévu à cet effet dans le tube du télescope (graphique 10, X), jusqu'à enclenchement du support du chercheur.

Attention : veillez à ce que l'objectif du chercheur soit dirigé en direction de l'ouverture du tube (graphique 1, 4).

**7.4. Assemblage du chercheur (type IV) - chercheur à insertion „quick“**

Le chercheur ainsi que son support se trouvent déjà montés dans le carton d'emballage.

Insérez complètement le pied du support du chercheur dans le socle prévu à cet effet dans le tube du télescope (graphique 10, X), jusqu'à enclenchement du support du chercheur.

Attention : veillez à ce que l'objectif du chercheur soit dirigé en direction de l'ouverture du tube (graphique 1, 4).

Le porte-chercheur comprend deux vis de serrage (graphique 1c, 3) ainsi qu'une contre-vis à ressort. Resserrez les vis jusqu'à ce que vous sentiez une résistance, pas plus loin. Le chercheur est à présent fixé.

**8. Mise au point du chercheur**
**8.1. Mise au point des types I et IV (chercheurs)**

Avant utilisation, il faut mettre le chercheur au point. C'est-à-dire que le chercheur et le tube du télescope doivent être orientés parallèlement.

Insérez l'oculaire possédant la distance focale la plus grande dans le renvoi coudé (graphique 13a, uniquement pour les télescopes à lentille) ou bien directement dans le porte-oculaire (graphique 13b, uniquement pour les télescopes à miroir). Visez un objet bien repérable à une distance de 300m environ à travers votre télescope (p.ex. le fronton d'une maison, le clocher d'une église, etc.) jusqu'à ce qu'il apparaisse au milieu de votre champ de vision (graphique 15, A).

Regardez à travers le chercheur et mettez-le au point en tournant les 3 ou 6 vis d'approche jusqu'à ce que l'objet apparaisse au milieu du réticule. L'image que vous avez pu voir par l'oculaire de votre télescope doit à présent aussi apparaître exactement au milieu du réticule du chercheur (2) (graphique 15, C).



#### INDICATION !

Certains chercheurs ne possèdent pas de renversement de l'image optique intégré. Ce qui signifie que l'image que vous voyez à travers le chercheur est à l'envers. Cela n'est cependant pas un défaut de fabrication !

### 8.2. Mise au point des types II et III (chercheurs LED)

Il faut mettre le chercheur LED au point avant de pouvoir l'utiliser. C'est-à-dire que le chercheur LED et le tube du télescope doivent être orientés parallèlement.

Insérez l'oculaire possédant la distance focale la plus grande dans le renvoi coudé (graphique 13a, uniquement pour les télescopes à lentille) ou bien directement dans le porte-oculaire (graphique 13b, uniquement pour les télescopes à miroir). Visez un objet bien visible à une distance de 300m environ à travers votre télescope (p.ex. le fronton d'une maison, le clocher d'une église, etc.) jusqu'à ce qu'il apparaisse au milieu de votre champ de vision (graphique 15, A).

Mettez le chercheur LED (graphique 1, 2) en marche en utilisant le bouton marche/arrêt. Choisissez le niveau « 2 » pour une utilisation de jour et « 1 » pour une utilisation de nuit.

Regardez à travers le chercheur LED et mettez-le au point en tournant les vis d'approche horizontale (graphique 1b, X) et verticale (graphique 1b, Y) jusqu'à ce que le point rouge se trouve au milieu de l'image (graphique 15, C). Maintenant, le chercheur LED et le télescope sont réglés l'un sur l'autre.

### 9. Construction - Capuchons protecteurs:

Afin de protéger l'intérieur de votre télescope de poussières et saleté l'ouverture du tube est protégée par un capuchon protecteur antipoussière (No. 11, X). De même un capuchon protecteur antipoussière se trouve sur la rallonge pour oculaire (No. 1, 6).

Pour l'observation il faut ôter le capuchon des ouvertures.

### 10. Construction – flexibles de commande manuelle :

Pour parvenir plus facilement à un réglage de précision exact des axes de déclinaison et d'ascension droite, les flexibles de commande manuelle sont placés sur les supports des deux axes prévus à cet effet (No. 14, X).

Le long flexible de commande manuelle (No. 1, 14) est monté parallèlement au tube du télescope. La fixation est opérée au moyen d'une vis de serrage placée dans l'encoche de l'axe prévue à cet effet.

Le court flexible de commande manuelle (No. 1, 15) est monté latéralement. La fixation est opérée au moyen d'une vis de serrage placée dans l'encoche de l'axe prévue à cet effet.

Votre télescope est maintenant prêt à fonctionner.

## PARTIE II – Le maniement

### 1. Montage

Les informations ci-après sont extrêmement importantes pour la précision panoramique et de positionnement du télescope au cours d'une nuit d'observation.

Votre télescope dispose d'un montage parallactique (désigné aussi comme montage équatorial). Il se caractérise par deux axes rotatifs verticalement l'un par rapport à l'autre (No. 16, a+b).

L'axe appelé axe d'ascension droite (ou encore axe AD, ou axe horaire) (No. 16, b) doit être, se faisant, aligné parallèlement à l'axe polaire de la terre (No. 26, c). Pour le réglage précis de la latitude, voir Partie II – 4. (Maniement-Réglage).

En vous aidant de l'axe appelé axe de déclinaison (ou encore axe DEC, ou axe d'élévation) (No. 16, a), vous réglez la hauteur d'un objet céleste par rapport à l'équateur céleste (No. 26, d). Pour ce faire vous notez la coordonnée de déclinaison d'un objet céleste à partir d'une carte du ciel où vous découvrez les objets vous-mêmes.

En commandant manuellement l'axe d'ascension droite au moyen du flexible (No. 1, 15), vous compensez continuellement le mouvement de rotation de terre qui s'effectue dans la direction opposée. Ainsi votre objet sélectionné (= positionné) reste en permanence dans le champ de l'oculaire.

Puisque l'axe d'ascension droite doit continuellement être déplacé de manière contrôlée au moyen du flexible de commande manuelle, il serait logique d'utiliser une motorisation électrique pour assurer un suivi continu (dispositif existant – cf. pièces : montage).

### 2. Emplacement:

Pour beaucoup d'observations un emplacement sombre est très important parce que des lumières dérangeantes (lampes, réverbères) peuvent affecter considérablement la finesse des détails de l'image du télescope.

Lorsque la nuit vous quittez une pièce éclairée pour aller à l'extérieur vos yeux doivent d'abord s'accommoder à l'obscurité. Après 20 minutes env. vous pouvez débiter l'observation des astres.

Ne faites pas d'observations dans des pièces fermées et posez votre télescope avec ses accessoires 30 min. env. avant le début de l'observation à son emplacement afin de garantir un équilibre des températures dans le tube.

Par ailleurs veillez à ce que le télescope soit posé sur un endroit stable au niveau du sol.

### 3. Equilibrage:

Votre télescope doit être équilibré avant l'observation. Cela veut dire que l'axe de déclinaison et l'axe horaire seront réglés pour un fonctionnement précis et manœuvrable.

Pour équilibrer l'axe horaire l'on desserre la vis de fixation et (No. 16, I) l'on pivote la tige de poids vers une position horizontale. Déplacez maintenant le contrepoids (No. 16, H) sur la tige jusqu'à ce que le tube et le contrepoids restent en cette position horizontale. Resserrez la vis de fixation (No. 16, I) de l'axe horaire à nouveau. Pour équilibrer l'axe de déclinaison dévissez la vis de fixation (No. 16, D) de l'axe de déclinaison. Ensuite desserrez les vis de la fixation du tube (No. 16, A) et déplacez le tube de telle façon jusqu'à ce qu'il se maintient également dans une position horizontale. N'oubliez pas de resserrer les vis de la fixation du tube ainsi que la vis de fixation de l'axe de déclinaison à nouveau.

### 4. Réglage

Réglez l'axe de degré de latitude (No. 16, F) (hauteur du pôle) en desserrant la vis de fixation (No. 18, X) et en réglant de manière appropriée la hauteur du pôle au moyen de la vis de réglage (No. 18, Y).

Le chiffre sur lequel vous réglez l'axe dépend du degré de latitude de votre site (p.ex. Munich 48°, Hambourg 53°).

N'oubliez pas de resserrer la vis de fixation. A la suite de quoi vous réglez l'axe de déclinaison (No. 16, C), à travers un desserrage et serrage de la vis de fixation (No. 16, D) sur 90°. Maintenant le tube du télescope est orienté parallèlement à l'axe polaire de la terre. Ceci s'appelle l'orientation polaire.



**INDICATION !**

Vous trouvez le degré de latitude de votre lieu d'observation dans un atlas toujours sur le bord droite ou gauche d'une carte géographique. Par ailleurs vous obtiendrez des informations auprès de votre administration municipale, du cadastre ou aussi sur Internet: Ici p.ex. ous www.heavens-above.com. Là, en cliquant sur „Anonymous user > Select” vous pouvez sélectionner votre pays ; les données s'affichent ensuite.



**INDICATION !**

Les oculaires sont un système de lentilles tourné vers l'oeil. Avec l'oculaire l'image se créant dans le foyer de l'objectif est reçue c'est-à-dire rendue visible et agrandie encore une fois. Il faut des oculaires avec des distances focales différentes afin d'obtenir des grossissements différents. Débutez chaque observation avec un oculaire avec un grossissement peu élevé (= distance focale peu élevée de 20 mm).

**5. Pointage polaire:**

Orientez le télescope en ayant à l'avant l'ouverture du tube pointée en direction du nord. Pour se faire desserrez la vis de blocage (No. 19). Vous pouvez maintenant tourner le tube du télescope et l'orienter exactement vers le nord. La vis de blocage est par la suite à nouveau fixée.

Vérifiez si votre télescope est monté de la même façon que dans l'illustration 28. Le contrepoids (No. 28, X) pointe vers le sol et forme ainsi avec le tube un axe vertical.

Dans cette position vous voyez à travers le chercheur la région polaire avec l'étoile polaire. L'étoile polaire est la plus brillante dans cette région.

Elle devrait être visible dans le milieu du champ de l'oculaire (f=20 mm). Le pointage polaire est réussi. Ce montage demande un peu de patience mais vous serez récompensé, lors de la recherche avec des coordonnées célestes, par un positionnement relativement aisé.

Lors de ce pointage polaire les cercles gradués (cadrans) de l'axe de déclinaison devraient être réglés (No. 29) sur „9” (= 90°) et de l'axe horaire (illustration sur „0” (0 heures). Le cas échéant il vous faut tourner les deux cadrans, avec précaution, sur les valeurs correspondantes (à chaque fois alignées sur les flèches).

Avec un tel réglage, pour chercher des objets célestes, vous pouvez utiliser les cercles gradués (cadrans) (voir aussi Partie II – 13. Objets à observer possibles).

Une fois la mise au point terminée, vous pouvez chercher des objets célestes à l'aide des disques circulaires (échelles) (cf. 3.1. objets potentiels d'observation).

**6. Le chercheur**

Votre télescope est à présent mis au point, mais de façon encore sommaire.

Afin d'atteindre une position d'observation confortable, desserrez avec précaution les vis du porte-tube (graphique 9, X) afin de pouvoir tourner le tube du télescope. Positionnez l'oculaire et le chercheur/chercheur LED de façon à pouvoir observer en tout confort.

Une mise au point plus précise s'effectue à l'aide du chercheur. Regardez à travers le chercheur et essayez de viser l'étoile polaire (graphique 27) pour la voir au milieu du réticule du chercheur (graphique 31). Pour le réglage exact, utilisez l'arbre (graphique 16, K) de l'axe horaire (graphique 16, b), ainsi que l'arbre (graphique 16, E) de l'axe de déclinaison (graphique 16, a).

**7. L'observation**

Après avoir mis au point l'étoile polaire dans le chercheur/chercheur LED, vous pourrez la voir à travers l'oculaire de votre télescope.

Le cas échéant vous pouvez maintenant, à l'aide des tiges souples, pointer l'étoile plus précisément comme procéder au réglage de la netteté de l'image avec la vis d'ajustement micrométrique (No. 16, B).

Par ailleurs à travers un changement d'oculaire vous pouvez définir un grossissement plus important. Veuillez tenir compte du fait que le grossissement des étoiles est à peine perceptible.

**8. Maniement – Recherche stellaire:**

Au début l'orientation dans le ciel étoilé vous sera certainement difficile comme les étoiles et les constellations sont toujours en mouvement et changent leur position en fonction des saisons, dates et heures.

L'étoile polaire constitue l'exception. L'axe polaire de la terre prolongé imaginairement passe par elle. Elle est une étoile fixe et est à la base de toutes les cartes du ciel. Sur le dessin vous trouvez quelques constellations connues et dispositions d'étoiles qui sont visibles durant toute l'année. La disposition des astres toutefois dépend la date et de l'heure.

Si vous avez orienté votre télescope sur l'une de ces étoiles vous constaterez que peu de temps après elle aura disparu du champ de votre oculaire. Afin de contrebalancer cet effet actionnez la tige souple (No. 16, K) de l'axe horaire et votre télescope suivra la trajectoire imaginaire de cette étoile.

**9. Maniement – Cercles gradués:**

Les étoiles et autres corps célestes sont localisés dans le ciel à l'aide de coordonnées.

L'endroit d'une étoile dans l'univers est déterminé par l'ascension droite et la déclinaison.

La déclinaison (No. 16, C) est la distance d'un astre de l'équateur céleste (No. 26, d), mesurée en degrés. Pour des étoiles au Nord de l'équateur céleste le nombre de degrés est positif. Pour des étoiles au Sud de l'équateur le nombre de degrés s'écrit avec un signe moins.

L'ascension droite (No. 16, M) est une distance mesurée sur l'équateur céleste d'une étoile de l'équinoxe de printemps. L'équinoxe de printemps est le point d'intersection de l'équateur céleste avec la course du soleil imaginaire (appelé aussi écliptique) (No. 26, e). Cela se passe au printemps au moment de l'équinoxe (fin mars). Cette valeur est calculée, opposée à la rotation du ciel journalière, pendant une durée de 0 à 24 heures.

Vous trouverez davantage d'informations dans des cartes du ciel ou dans la documentation spécialisée correspondante.

**10. Accessoires:**

L'équipement de base de votre télescope comprend plusieurs accessoires (graphique 2). Selon le modèle, il comprend

**10.1 Des oculaires:**

En changeant les oculaires, vous pouvez choisir l'agrandissement de votre télescope.

**Formule pour calculer l'agrandissement :**

$$\text{Distance focale (Télescope)} \div \text{Distance focale (Oculaire)} = \text{Grossissement}$$

**Exemples:**

|        |   |         |   |      |
|--------|---|---------|---|------|
| 700 mm | ÷ | 20 mm   | = | 35X  |
| 700 mm | ÷ | 12,5 mm | = | 56X  |
| 700 mm | ÷ | 4 mm    | = | 175X |

**10.2. Le renvoi coudé (uniquement pour réfracteur):**

Le renvoi coudé (graphique 2, 19) crée un renversement de l'image et n'est utilisé que pour l'observation céleste.

**10.3. La lentille de renversement:**

Afin d'avoir une image à l'endroit et dans le bon sens, on peut utiliser une lentille de renversement.

Desserrez le vis de serrage (graphique 25, X) et ôtez tous les accessoires du porte-oculaire (graphique 1, 6). Placez la lentille de renversement bien droite dans le porte-oculaire et resserrez les vis de serrage. Placez ensuite l'oculaire (p.ex. f=20mm) dans l'orifice de la lentille de renversement et resserrez la vis de serrage (graphique 25, Y).

#### 10.4. La lentille de Barlow

Une lentille de Barlow vous permet d'atteindre un agrandissement trois fois supérieur.

##### 10.4.1 Assemblage et maniement des lentilles de télescopes

Si vous utilisez un télescope à lentille, placez la lentille de Barlow exclusivement dans le renvoi coudé (graphique 13a, X). Ôtez l'oculaire du renvoi coudé et remplacez-le par la lentille de Barlow. Placez ensuite par-dessus l'oculaire possédant la distance focale la plus grande et resserrez la vis de serrage pour fixer le tout (graphique 24).

##### 10.4.2 Assemblage et maniement des télescopes à miroir

Si vous utilisez un télescope à miroir, desserrez la vis de serrage du porte-oculaire (graphique 13b, X) et ôtez l'oculaire du porte-oculaire. Ôtez l'oculaire du renvoi coudé et remplacez-le par la lentille de Barlow. Placez ensuite par-dessus l'oculaire possédant la distance focale la plus grande et resserrez la vis de serrage pour fixer le tout (graphique 24).

##### 10.5.1 Support pour smartphone (32a) (Optionnel)

Placez l'oculaire (1) dans le support du smartphone et serrez à la main la vis (X) sur le support. Placez ensuite le support du smartphone avec l'oculaire dans le manchon d'oculaire (2) et serrez à la main les vis de fixation (Y) au manchon ou au renvoi coudé. Démarrez maintenant l'appli de caméra de votre smartphone. Poussez maintenant votre smartphone sur la tablette à accessoires et assurez-vous qu'il est bien fixé. La caméra doit se trouver exactement au-dessus de l'oculaire. Centrez le smartphone exactement au-dessus de l'oculaire en sorte que l'image soit visible de façon exactement centrée sur l'écran. Il peut s'avérer nécessaire d'afficher l'image sur la totalité de l'écran de votre smartphone en faisant un zoom avant. Les ventouses doivent être sèches, propres et exemptes de toute saleté et de toute poussière. Nous déclinons toute responsabilité pour les smartphones qui seraient tombés et se seraient cassés à cause d'une mauvaise manipulation.

##### 10.5.2 Adaptateur pour smartphone (32b) (Optionnel)

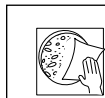
Ouvrez le support flexible et insérez votre smartphone. Fermez le socle et assurez-vous que votre téléphone est bien fixé. La caméra doit être positionnée exactement au-dessus de l'oculaire. Pour ce faire, ouvrez le clip de verrouillage à l'arrière du support et montez l'oculaire exactement sur la caméra de votre smartphone. Resserrez maintenant fermement le clip de verrouillage et fixez le support pour smartphone à l'oculaire de votre microscope. Lancez maintenant l'application caméra. Si l'image n'est pas encore exactement centrée sur votre écran, desserrez légèrement le clip de verrouillage et réajustez. Il peut être nécessaire d'utiliser la fonction zoom pour remplir l'image sur l'écran. Un léger ombrage sur les bords est possible. Retirez le smartphone de son support après utilisation !

#### AVERTISSEMENT

Veillez à ce que le smartphone ne puisse pas glisser hors de son support. Bresser GmbH décline toute responsabilité pour les dommages causés par un smartphone tombé !

#### 11. Maniement – Démontage:

Après une observation, intéressante et réussie, faut-il espérer, il est conseillé de stocker l'ensemble du télescope dans une pièce sèche et bien aérée. Pour certains modèles de télescope il est possible de séparer le montage et le pied simplement en dévissant. Ainsi vos réglages du montage restent conservés. N'oubliez pas de poser le capuchon protecteur antipoussière sur l'ouverture du tube et sur la rallonge pour oculaire. De même vous devriez ranger tous les oculaires et accessoires optique dans les récipients correspondants.



#### REMARQUE concernant le nettoyage

Les lentilles (oculaires et/ou objectifs) ne doivent être nettoyé qu'avec un chiffon doux et ne peluchant pas (p. ex. microfibrés). Le chiffon doit être passé sans trop le presser sur la surface, afin d'éviter de rayer les lentilles.

Pour éliminer les traces plus coriaces, le chiffon peut être humidifié avec un produit liquide destiné au nettoyage de lunettes de vue avant d'essuyer la lentille avec le chiffon en exerçant une pression légère.

Protégez l'appareil de la poussière et de l'humidité ! Après usage, et en particulier lorsque l'humidité de l'air est importante, il convient de laisser l'appareil reposer quelques minutes à température ambiante, de manière à ce que l'humidité restante puisse se dissiper. Équipez l'appareil des bouchons destinés à le protéger de la poussière et ranger le dans son sac de transport fournis.

### PARTIE III - Annexe

#### 1. Objets à observer possibles

Ci-après nous avons sélectionné et expliqué pour vous quelques corps célestes et amas stellaire très intéressants. Sur les illustrations correspondantes à la fin des instructions vous pouvez voir de quelle façon vous pourriez voir ces objets à travers votre télescope avec les oculaires livrés et dans de bonnes conditions de visibilité:

##### Lune (No. 32)

La lune est le seul satellite naturel de la terre.  
Diamètre: 3476 Km  
Distance: 384 400 Km de la terre.

La lune est connue depuis des temps préhistoriques. Elle est, après le soleil, le deuxième objet le plus brillant dans le ciel. Comme la lune fait le tour de la terre une fois par mois l'angle entre la terre, la lune et le soleil se modifie en permanence; on s'en aperçoit dans les cycles des quartiers de lune. La période entre deux phases lunaires successives de la Nouvelle Lune est de 29,5 jours env. (709 heures).

##### Constellation ORION / M42 (No. 33)

L'ascension droite: 05<sup>h</sup> 35<sup>m</sup> (heures : minutes)  
Déclinaison: -05° 22' (degré : minutes)  
Distance : 1344 années lumière de la terre.

Avec une distance de 1344 années lumière env. la nébuleuse Orion (M42) est la nébuleuse diffuse la plus brillante dans le ciel - visible à l'oeil nu, et un objet valable pour des télescopes de toutes les tailles, des jumelles les plus petites jusqu'aux observatoires terrestres les plus grands et le Hubble Space Telescope.

Il s'agit de la partie principale d'un nuage nettement plus grand composé d'hydrogène et de poussière qui s'étend de 10 degrés au-delà de la moitié de la constellation de l'Orion. L'étendu de ce nuage immense est de plusieurs centaines d'années lumière.

##### Constellation LEIER / M57 (No. 34)

L'ascension droite: 18<sup>h</sup> 53<sup>m</sup> (heures : minutes)  
Déclinaison: +33° 02' (degré : minutes)  
Distance : 2412 années lumière de la terre.

La nébuleuse annulaire très connue M57 dans la constellation Leier est considérée souvent comme le prototype d'une nébuleuse planétaire. Elle fait partie des plus beaux objets du ciel d'été de l'hémisphère nord. Des examens plus récents ont montré qu'il s'agit, de toute vraisemblance, d'un anneau (Torus) de matière très rayonnante qui entoure l'étoile centrale (visible uniquement avec des télescopes plus grands), et non d'une structure gazeuse sphérique ou ellipsoïdale. Si l'on regardait la nébuleuse annulaire de profil elle ressemblerait à la nébuleuse M27 Dumbbell. Avec cet objet nous voyons précisément le pôle de la nébuleuse.

##### Constellation FÜCHSLEIN / M27 (No. 35)

L'ascension droite: 19<sup>h</sup> 59<sup>m</sup> (heures : minutes)  
Déclinaison: +22° 43' (degré : minutes)  
Distance : 1360 années lumière de la terre.

La nébuleuse M27 Dumbbell ou Hantelbebel dans le Fuchslein était la première nébuleuse planétaire jamais découverte. Le 12. juillet



#### INDICATION !

La lentille à redressement n'est pas faite pour l'observation astronomique. Pour ce faire n'utilisez que le miroir zénith et un oculaire. Pour des observations de la terre et de la nature vous pouvez utiliser la lentille à redressement avec un oculaire.

1764 Charles Messier a découvert cette nouvelle et fascinante classe d'objets. Nous voyons cet objet presque entièrement au niveau son équateur. Si l'on voyait la nébuleuse Dumbell de l'un des pôles il présenterait probablement la forme d'un anneau et ressemblerait à ce que nous connaissons de la nébuleuse annulaire M57.

On peut déjà bien apercevoir cet objet avec des grossissements peu élevés lors de conditions météorologiques à peu près bonnes.

## 2. Elimination de défauts :

| <b>Défaut :</b>   | <b>Aide:</b>  |
|---|---|
| Pas image   | Oter le capuchon protecteur antipoussière de l'ouverture de l'objectif. |
| Image pas nette   | Procéder à l'ajustement micrométrique au niveau de l'anneau du foyer    |
| Pas d'ajustement micrométrique possible                                       | Equilibre des températures attendre (30 min. env.)                      |
| Mauvaise image  | N'observez jamais à travers une vitre                                   |
| Objet d'observation avec le chercheur, mais non pas visible dans le télescope | Ajuster chercheur (voir ci-après Partie I – 8. Ajuster chercheur)       |
| Réajustement des axes de contrepoids  | Télescope difficile à manier et à travers les tiges                     |
| Dysfonctionnement miroir zénith l'image „de travers“ dans le miroir zénith    | La rallonge pour oculaire présente Il faut un positionnement vertical   |



### **ELIMINATION**

Éliminez l'emballage en triant les matériaux. Pour plus d'informations concernant les règles applicables en matière d'élimination de ce type de produits, veuillez vous adresser aux services communaux en charge de la gestion des déchets ou de l'environnement.

Lors de l'élimination de l'appareil, veuillez respecter les lois applicables en la matière. Pour plus d'informations concernant l'élimination des déchets dans le respect des lois et réglementations applicables, veuillez vous adresser aux services communaux en charge de la gestion des déchets.

## **Garantie et Service**

La durée normale de la garantie est de 2 ans à compter du jour de l'achat. Afin de pouvoir profiter d'une prolongation facultative de la garantie, comme il est indiqué sur le carton d'emballage, vous devez vous enregistrer sur notre site Internet.


Vous pouvez consulter l'intégralité des conditions de garantie ainsi que les informations concernant la prolongation de la garantie et les prestations de service sur [www.bresser.de/warranty\\_terms](http://www.bresser.de/warranty_terms).




## Algemene informatie

### Over deze handleiding

Leest u aandachtig de veiligheidsinstructies in deze handleiding. Gebruik dit product, om schade aan het apparaat of verwondingen te voorkomen, alleen zoals in de handleiding is beschreven. Bewaar deze gebruikershandleiding zodat u zich op elk moment weer kunt informeren over alle bedieningsfuncties.



**GEVAAR!**  
Dit teken staat voor elk stuk tekst dat op gevaren duidt die door onkundig gebruik tot zware verwondingen of zelfs tot overlijden kunnen leiden.




**LET OP!**  
Dit teken staat voor elk stuk tekst dat wijst op gevaren die door onkundig gebruik tot schade aan voorwerpen of het milieu kunnen leiden.


### Gebruiksdoel

Dit product is uitsluitend geschikt voor privé-gebruik. Het is ontwikkeld om natuurwaarnemingen te vergroten.


### Algemene waarschuwingen




**VERBLINDINGSGEVAAR!**  
Kijk met dit toestel nooit direct naar de zon of naar de omgeving van de zon. Er bestaat VERBLINDINGSGEVAAR!



**VERSTIKKINGSGEVAAR!**  
Kinderen mogen dit toestel alleen onder toezicht gebruiken. Verpakkingsmaterialen (Plastic zakken, elastiekjes, etc.) uit de buurt van kinderen houden! Er bestaat VERSTIKKINGSGEVAAR!



**BRANDGEVAAR!**  
Stel het toestel – met name de lenzen – niet aan direct zonlicht bloot! Door de lichtbundeling kan brand ontstaan.



**LET OP!**  
Neem het toestel niet uit elkaar! Neem bij defecten a.u.b. contact op met de verkoper. Deze zal contact opnemen met een servicecenter en kan het toestel indien nodig voor reparatie terugsturen.

Stel het apparaat niet bloot aan hoge temperaturen.




**BESCHERMING van privacy!**  
Het toestel is alleen bedoeld voor privé-gebruik. Houd altijd de privacy van uw medemens in gedachten – kijk met dit toestel bijvoorbeeld niet in de woningen van anderen!

## Accessories may vary depending on the model.

### Delen (No. 1-3)

- 1 Telescooptube
- 2 Zoekertelecoop of LED-zoeker
- 3 Regelschroeven (enkel zoekertelecoop)
- 4 Buisopening
- 5 Objectief
- 6 Oogglassteunen
- 7 Scherpste-instelling
- 8 Tube houder
- 9 Monteren
- 10 Toebehoren
- 11 Vaststelschroeven
- 12 Fixatie (accessoireblad)
- 13 Statief
- 14 Buigbare as voor de declinatie-instelling
- 15 Buigbare as voor de rechte klimminginstelling (RA)
- 16 Statiefspin

- 17 Gewicht + stangen
- 18 Oculairen
- 19 Zenitspiegel
- 20 Omkeerlens
- 21 Barlowlens
- 22 Smartphone-houder



**Tip:**  
De rechte klimmingsas (No.16, b) wordt ook uuras genoemd.  
De declinatieas (No.16, a) wordt ook elevatieas genoemd.

### Delen (No. 16): De montage

- A Buisbeugel
- B Scherpste-instelling
- C Schaalverdeling van de declinatie-as
- D Fixeerschroef van de declinatie-as
- E Fijneinstelling van de declinatie-as
- F Schaalverdeling van de latitude-as
- G Fixeer- en instelschroef van de latitude-as
- H Contragewicht met vaststelschroef
- I Fixeerschroef van de uren-as
- J Rechte klimming instelling
- K Fijneinstelling van de uren-as
- L Vaststelschroef voor horizontale uitlijning
- M Houder voor optionele volgmotor
- N Koppeling voor het ontkoppelen van de motor
- O Overbrengingstandwiel voor volgmotor


### Deel I – Opstellen

#### 1. Algemene standplaats:

Deze gebruiksaanwijzing beschrijft de opbouw en het gebruik van refractoren (lenstelescopen) en reflectoren (spiegeltelescopen) met een equatoriale montage (ook "Duitse montage" genoemd). Daarom bevatten delen van de gebruiksaanwijzing verschillende aanwijzingen voor de verschillende telescoopmodellen.

Voordat men met de opbouw begint, moet er eerst een geschikte standplaats gevonden worden voor de telescoop. Het zal helpen wanneer het apparaat op een plek opgebouwd wordt zodat men een vrij zicht heeft op de hemel, een stabiele ondergrond en genoeg plek eromheen.

Neem eerst alle onderdelen uit de verpakking. Test deze aan de hand van de afbeeldingen of alle onderdelen aanwezig zijn.




**OPMERKING!**  
Belangrijk: Draai alle schroeven "handvast" en vermijd "doordraaien".

#### 2. Statief:

De statiefpoten zijn voormonteerd en al verbonden met de statiefkop (No. 5, X) en de statiefspin (No. 1, 16).

Neem het driepootstatief uit de verpakking en stel deze loodrecht met de statiefvoeten naar beneden. Neem dan 2 van de statiefbenen en trek aan deze 2 benen tot ze in een volledig geopende positie van elkaar staan. Hierbij is het volledige statiefgewicht op één been. Aansluitend het statief rechtop stellen.

Trek nu elk van de statiefpoten op de gewenste lengte uit (zie No. 4) en draai nu per poot de klemmschroef (No. 4, 11) (totaal 3 stuk) handvast aan. Forceer daarbij de schroeven niet! Met de klemmschroeven worden de interne segmenten van het driepootstatief in de gewenste hoogte gefixeerd.



**Tip:**  
Een kleine waterpas op het accessoireplankje kan helpen het statief waterpas op te stellen.

### 3. Monteren

Vervolgens wordt de montering bevestigd (No. 1, 9) op de statiefkop (No. 5, X). Hiervoor steekt u de montering boven in de statiefkop en u draait de kartelschroef beneden handvast

De montage (9) wordt samengesteld indien het gewicht over de gewichtssteng (17) wordt gedraaid en deze van onderen in schroefdraad van de montage wordt vastgedraaid.

De montage is voltooid indien de tube klem op de montage wordt gezet en met de schroef (X) wordt bevestigd.

### 4. Opbergplek monteren:

Het accessoireblad (No. Nr. 1+3, 10) wordt met de vlakke zijde onder in het midden van de statiefspin (No. 1,16) geplaatst en door een draaiing in richting van de wijzers van de klok(60°) gemonteerd (No. 6). De drie hoeken van het accessoireblad moeten met de beugels van het statief overeenkomen en zich vastzetten.

### 5. Tube:

Ter montage van de telescope tube (1) moet de schroef worden geopend van de tube klem (8) en moet de klem worden opengeklapt.

Nu wordt de tube in het midden gelegd van de houder en wordt de klem weer dichtgeklapt. Sluit de houder wanneer de voorgaande losgemaakte schroeven zijn vastgedraaid.

**Opmerking: Afhankelijk van het model kan de buisbeugel ook met 2 schroeven (No. 9b) uitgerust zijn. De montage van de buis hoewel gebeurt in principe zo als boven beschreven.**

### 6. Inzetten van het oculair

#### 6.1. Bij lenzentelescopen (refractoren)

Bij de telescoop zijn twee oogglazen (18) en een Zenitspiegel (19) bijgevoegd. Met de oogglazen wordt de vergroting van de telescoop geregeld.

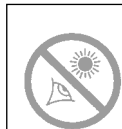
Voordat de oogglazen en de Zenitspiegel erin gezet worden, verwijder eerst de stofbeschermer van de oogglassteunen (6) en de prisma. Maak de klenschroef (X) los van de oogglassteunen en steek eerst de Zenitspiegel in de oogglassteunen. Draai de klenschroef (Y) van de oogglassteun weer aan.

Aansluitend bevestigt u het oculair 20 mm op dezelfde manier, door het openen en sluiten van de klenschroeven (No. 13a,X) in de zenit-spiegel.

Let op dat het oogglas naar boven is gericht. In andere gevallen de klenschroef (X) verwijderen van de oogglassteunen en draai de Zenitspiegel in deze positie.

#### 6.2. Bij spiegeltelescopen (reflectoren)

Maak alsjeblieft de klenschroeven aan de oculairsteunen los (No. 1,6). Neem het meegeleverde oculair (No. 2,18) met het grootste brandpunt 20 mm en zet dit direct in de oculairsteunen in. Draai de klenschroeven (No. 3b, X) handvast aan. Verwijder de stofbeschermer van de buisopening.



#### **VERBLINDINGSGEVAAR**

Kijk met dit toestel nooit direct naar de zon of naar de omgeving van de zon. Er bestaat VERBLINDINGSGEVAAR!

### 7. Montage van de zoekertelefoon/LED-zoeker

**Opmerking: De LED-zoeker beschikt over een batterij die bij levering met een kunststoffolie tegen de ontlading beveiligd is. Vooraleer in te schakelen moet u die folie verwijderen (No.1d).**

#### 7.1. Zoekermontage (Type I) – Zoekertelefoon met schroefdraadhouder

Zoeker en zoekerhouder (No. 1a, 2) bevinden zich in de verpakking. Draai de bevestigingsschroeven voor de zoekerhouder aan de buis los (No. 1a, X) en zet de zoekerhouder op de naar voor staande schroeven van de telescoopbuis. Draai aansluitend de voordien verwijderde schroeven er voorzichtig weer in. De zoekerhouder is nu bevestigd.

Maak nu de regelschroeven van de zoeker los (No. 1a, 3) – 3 of 6 stuks, afhankelijk van het zoekermodel – zo ver dat u de zoekertelefoon gemakkelijk in de zoekerhouder schuiven kunt.

Belangrijk: Let erop dat het objectief van de zoeker in de richting van de buisopening wijst (No. 1, 4)

De 3 of 6 schroeven zo goed mogelijk gelijk ver indraaien tot de zoekertelefoon vast in de houder zit.

#### 7.2. Zoekermontage (type II) – LED-zoeker met schroefdraad

Voor de montage van de LED-zoeker (No. 1b, 2) verwijderd u eerst de bevestigingsschroeven voor de LED-zoeker aan de telescoopbuis (No. 1c, X). Zet dan de LED-zoeker in de naar voor staande schroeven aan de telescoopbuis. Draai aansluitend de voordien verwijderde schroeven er voorzichtig weer in.

Belangrijk: Let erop dat het objectief van de LED-zoeker in de richting van de buisopening wijst (No. 1, 4)

#### 7.3. Zoekermontage (type III) – LED-zoeker met Quick-invoeging

De LED-zoeker (No. 1b, 2) en haar houder vormen een eenheid. Schuif de voet van de LED-zoeker volledig in de passende basis aan de telescoopbuis (No. 10, X). De zoekerhouder klikt zich nu vast.

Belangrijk: Let erop dat het objectief van de LED-zoeker in de richting van de buisopening wijst (No. 1, 4)

#### 7.4. Zoekermontage (type IV) – Zoekertelefoon met Quick-invoeging

Zoeker en zoekerhouder (No. 1a, 2) bevinden zich voorgemonteerd in de verpakking.

Schuif de voet van de zoekerhouder volledig in de passende basis aan de telescoopbuis (No. 10, X). De zoekerhouder klikt zich nu vast. Belangrijk: Let erop dat het objectief van de zoeker in de richting van de buisopening wijst (No. 1, 4)

Aan de zoekerhouder bevinden zich twee klenschroeven (No. 1c, 3) en een verende contraschroef. De klenschroeven moeten nu zo ver gelijk ingedraaid worden tot er een weerstand te voelen is. De zoekertelefoon is nu beveiligd.

### 8. Het richten van de zoeker

#### 8.1 Richten type I + IV (zoekertelefoon)

De zoekertelefoon moet voor het gebruik geregeld worden. Dat betekent dat de zoekertelefoon en de telescoopbuis parallel gericht moeten worden.

Steek het oculair met het grootste brandpunt in de zenitspiegel (No. 13b, enkel bij spiegeltelescopen). Richt de telescoop op een markant object op ca. 300 afstand (vb. huisgevel, kerktorens, enz.), tot die in het midden van het gezichtsveld verschijnt (No. 15, A).

Kijk door de zoekertelefoon en richt deze door het draaien aan de 3 of 6 regelschroeven, tot u het object in het midden van het dradenkruis ziet. Het beeld, dat u voordien door het oculair van uw telescoop kon zien, moet nu ook in het dradenkruis van de zoekertelefoon, (2) precies in het midden verschijnen (No. 15, C).



#### **Tip:**

Sommige zoekertelefoons hebben geen geïntegreerde optische beeldomkering. Dat betekent dat het beeld in de zoekertelefoon op zijn kop staat. Dit is geen fout!

#### 8.2 Richten type II + III (LED-zoeker)

De LED-zoeker moet voor gebruik geregeld worden. Dat betekent dat de LED-zoeker en de telescoopbuis parallel aan elkaar gericht moeten worden.

Steek het oculair met het grootste brandpunt in de zenitspiegel (No. 13b, enkel bij spiegeltelescopen) of direct in de oculairsteunen (No. 13b, enkel bij spiegeltelescopen).

Richt de telescoop op een markant object op ca. 300 afstand (vb. huisgevel, kerktorens, enz.), tot die in het midden van het gezichtsveld verschijnt (No. 15, A).

Schakel nu eerst de LED-zoeker (Fig.1, 2) met de Aan/uitschakelaar (No. 1b, Z) aan. Kies trap „2” voor gebruik overdag of trap „1” voor gebruik 's nachts.

Kijk door de LED-zoeker en richt die door het draaien van de horizontale (No. 1b, X) en verticale (No. 1b, Y) regelschroeven zo in, dat u het rode punt in het midden van het beeld ziet (No. 15, C). LED-zoeker en telescoop zijn nu op elkaar afgestemd.

## 9. Opbouw – beschermkappen:

Om de binnenkant van de telescoop tegen stof e.d. te beschermen is de tube opening door een stofbeschermkap beschermd.

Neem de kap ter observatie van de opening.

## 10. Opbouw – Buigbare assen:

Om de exacte fijnregeling van de declinatie en de uren te vergemakkelijken worden de buigbare assen aan de daarvoor voorziene houders van de beide assen gezet. (No. 14, X)

De lange buigbare as (No. 1, 14) wordt parallel aan de telescoopbuis gemonteerd. De bevestiging gebeurt met een klem-schroef aan de voorziene inkerving van de as.

De korte buigbare as (No. 1, 15) wordt zijdelings gemonteerd. De bevestiging gebeurt met een klemschroef aan de voorgezichte inkerving van de as

Uw telescoop is nu gebruiksklaar.

## Deel II – Bediening

### 1. Montering

De volgende informatie is van groot belang voor de precisie bij het richten van en volgen met de telescoop tijdens een observatienacht.

De telescoop beschikt over een zogenaamde „parallactische montering“ (ook equatoriale montering genoemd). Deze wordt gekenmerkt door twee loodrechte, onderling draaibare assen (No. 16, a+b)

De zogenaamde rechte klimmingsas (ook RK- of urenas) (No. 16,b) moet parallel van de poolas van de aarde (No. 26, c) uitgericht zijn. De juiste instelling van de poolhoogte wordt behandeld in Deel II – 4. (Bediening – instellen).

Met de declinatie-as (ook DEC- of elevatie-as) (No. 16, a) stelt u de hoogte van een hemellichaam met betrekking tot de hemelsequator (No. 26, d) in. Zoek hiervoor de declinatiecoördinaten van het betreffende hemellichaam op op een sterrenkaart of ontdek zelf de lichamen.

Door het manuele instellen van de urenas over de buigbare as (No. 1, 15) compenseert u steeds de aardomdraaiing in de tegengestelde richting. Zo blijft het door u gekozen (=uitgerichte) hemellichaam steeds in het gezichtsveld van het oculair.

Daar de urenas zo steeds gecontroleerd over de buigbare golven beweegt worden moet, zou ook een elektrische vervolging zinvol zijn (Onderdeel beschikbaar – zie Onderdelen: Montering).

### 2. Plaatsing:

Een donkere plaats om de telescoop op te stellen is voor veel observaties van wezenlijk belang, aangezien storende lichten (lampen, lantaarnpalen) de detailscherpte van het door de telescoop waargenomen beeld sterk kunnen verminderen.

Als u vanuit een verlichte ruimte ,s nachts naar buiten gaat, moeten uw ogen eerst aan het donker wennen. Na ca. 20 minuten kunt u dan met de astronomische observatie beginnen.

Een donkers standplaats is voor vele kijkers heel belangrijk. Kijk niet vanuit een gesloten raam en zet de telescoop met toebehoren ca. 30 minuten voor begin van het kijken op de standplaats om een temperatuurvergelijk te maken.

Verder moet erop gelet worden dat de telescoop op een effen, stabiele ondergrond staat.

### 3. Balans:

De telescoop moet voor het kijken uitgebalanceerd worden. Dat betekent, dat de declinatie-as en de uren-as voor een lichte en exacte bediening ingesteld worden.

De uren-as wordt uitgebalanceerd, indien de fixeerschroef (I) los gemaakt wordt en de gewichtsstangen in een rechte positie zijn. Verschuif nu het contragewicht (H) op de stang, tot de tube en het

contragewicht in deze rechte positie zijn. Draai de fixeerschroef (I) en de uren-as weer aan.

De declinatie-as wordt uitgebalanceerd, indien de fixeerschroef (D) van de declinatie-as los gemaakt wordt. Daarna de schroef van de tube houder losmaken en verschuif de tube zo dat deze ook in een rechte positie verkeert. Vergeet niet de schroef van de tube houder en de fixeerschroef van de declinatie-as weer aan te draaien.

### 4. Instellen:

Stel de breedtegraadsas (No. 16, F) (Poolhoogte) in, door de fixeerschroef (No. 18, X) los te draaien en de poolhoogte met de instelling-schroef (No. 18, Y) overeenkomend in te stellen.

Het getal waarop u de as instelt, richt zich naar de breedtegraad van de plaats waar u zich bevindt (bijv. Eindhoven 51°, Groningen 53°).

Vergeet niet de fixeerschroef weer aan te draaien. Stel vervolgens de declinatie-as (No. 16, C) in op 90°, door de fixeerschroef (No. 16, D) los- en weer vast te draaien. De kijkbuis van de telescoop is nu parallel aan de aardas uitgericht. Dit noemen we uitgericht op de pool.



#### Tip:

De precieze breedtegraad van de plaats van waaruit u observeert is in een atlas altijd aan de rechter of linker rand van een landkaart te vinden. Informatie is ook verkrijgbaar via de gemeente, het kadaster of ook in het internet: bijv. onder [www.heavens-above.com](http://www.heavens-above.com). Daar kunt u met „Anonymous user > Select“ uw land kiezen; de bijbehorende gegevens worden dan getoond.

### 5. Uitrichten op de pool:

Richt de telescoop met de buisopening naar voor in noordelijke richting uit. Hiervoor draait u de vastzetschroef los (No. 19). Nu kunt u de telescoopbuis draaien en exact uitrichten naar het noorden. Neem eventueel een kompas als hulpmiddel. Daarna wordt de vastzetschroef weer gefixeerd.

Controleer of de telescoop net zo is opgesteld als in No. 28 wordt getoond. Het contragewicht (No. 28, X) wijst naar de grond en vormt samen met de kijkbuis een loodrechte as.

In deze positie ziet u door de zoeker het poolgebied met de poolster. De poolster is de meest heldere ster in dit gebied.

Deze zou ook in het midden van het gezichtsveld van het oculair (f=20 mm) te zien moeten zijn. De uitrichting op de pool is geslaagd. Deze opstelling vergt wat geduld, wordt echter beloond door een relatief goede positionering bij het zoeken naar hemelcoördinaten.

Bij deze uitrichting op de pool dienen de deelcirkels (scala's) van de declinatieas (No. 29) op „9“ (= 90°) en de urenas (No. 30) op „0“ (= 0 uren) te staan. Anders draait u de beide scala's voorzichtig naar de juiste waarden (steeds op de pijlen uitgericht).

Zo ingesteld, kunt u het vinden van hemellichamen met behulp van deelcirkels (schalen) gebruiken (zie ook 3.1. Mogelijke observatieobjecten).

### 6. Zoeker

Uw telescoop is nu grof gericht en ingesteld.

Om een aangename observatiepositie te verkrijgen, maakt u de schroeven van de buishouder voorzichtig los (No. 9, X), zo dat u de telescoopbuis draaien kunt. Breng het oculair en de zoekertelecoop/LED-zoeker in een positie, van waaruit u gemakkelijk observeren kunt.

De fijnregeling gebeurt met behulp van de zoekertelecoop. Kijk door de zoeker en probeer de poolster (No. 27) in het midden van het dradenkruis van de zoekertelecoop in te stellen (No. 31). Bij de juiste instelling zullen u de golf (No. 16, K) de urenas (No. 16, b), alsook de golf (No. 16, E) van de declinatie-as (No. 16, a) helpen.

### 7. Observatie

Nadat u de poolster in de zoekertelecoop/LED-zoeker ingesteld hebt, zult u de poolster in de telescoop herkennen kunnen, als u door het oculair kijkt.

Eventueel kan men met behulp van de buigzame golven de ster preciezer afstemmen alsmede de instelling van de beeldscherpte.

Verder kan men door een oculair-wissel een hogere vergroting instellen. Gelieve erop te letten dat de vergroting van de sterren nauwelijks waar te nemen is.



**Tip:**

De oculairen zijn die delen van het lenzensysteem die naar het oog toe gericht zijn. Met het oculair wordt het in het brandpunt van het objectief optredende beeld opgenomen, d.w.z. zichtbaar gemaakt en nog eens uitvergroot. Er zijn oculairen met verschillende brandpuntsafstanden nodig om verschillende vergrotingen te realiseren. Begin elke observatie met een oculair met lage vergroting (= lage brandpuntsafstanden van 20mm).

## 8. Sterren zoeken:

In het begin valt de oriëntering aan de sterrenhemel zeer zwaar, omdat de sterren altijd in beweging zijn en pas na jaartijd, datum om uur de positie aan de hemel veranderen.

De uitzondering laat de poolster zien. Dit is een ster en uitgangspunt van alle sterrenkaarten. Op de tekening ziet men een bekende sterrenafbeelding en sterposities die het hele jaar zichtbaar zijn. De rangschikking van de sterren is altijd afhankelijk van datum en tijd.

Wanneer men de telescoop op één van deze sterren richt dan kan men vaststellen dat deze na enige minuten uit het gezichtsveld verdwenen is. Om dit effect te vereffenen bedient men de buigzame golven (K) van de uren-as en de telescoop zal de vliegbaan van de sterren volgen.

## 9. Onderdelen:

Sterren en andere hemellichamen worden aan de hemel door coördinaten gelokaliseerd. De plaats van de sterren in het universum worden door rechte klimming en de declinatie bepaald.

Declinatie (C) is de afstand van een ster in hoekgraden. Ten noorden van de evenaar worden het gradenaantal positief. Bevindt de ster zich ten zuiden van de evenaar dan wordt het gradenaantal voorzien van een "-" teken.

Rechte klimming (M) is een op de evenaar gemeten afstand van een ster van het lengtepunt. Het lentepunt is het snijpunt van de hemelsevenaar met de schijnbare zonnweg (de zog. ecliptica) (No. 26, e). Dit gebeurt in de lente als de dag en de nacht even lang zijn (einde maart). De waarde wordt, de dagelijkse aardedraaiing tegemoet, in een tijdsbestek van 0 tot 24 uur geteld.

Nadere informatie vindt men op de sterrenkaarten of vergelijkbare literatuur.

## 10. Toebehoor

Bij uw telescoop in de basisuitvoering is nog meer toebehoor (No. 2). Afhankelijk van het model kunnen dat

### 10.1. Oculairen:

Door het wisselen van de oculairen legt u de vergroting van uw telescoop vast.

**Formule voor de berekening van de vergroting:**

Brandpuntafstand (Telescoop) ÷ Brandpuntafstand (Oculair) = Vergroting

**Voorbeelden:**

|        |   |         |   |      |
|--------|---|---------|---|------|
| 700 mm | ÷ | 20 mm   | = | 35X  |
| 700 mm | ÷ | 12,5 mm | = | 56X  |
| 700 mm | ÷ | 4 mm    | = | 175X |

### 10.2. Zenitspiegel (enkel Refractor):

De Zenitspiegel (No. 2, 19) veroorzaakt een beeldomkering (spiegelverkeerd) en wordt daarom enkel voor hemelobservaties gebruikt.

### 10.3. Omkeerlens:

Om een juist opstaand beeld te zien, kunt u een omkeerlens gebruiken.

Maak hiervoor de klemschroef (No. 25, X) los en verwijder alle toebehoor uit de oculairsteunen (No. 1, 6). Zet dan de omkeerlens (No. 2, 20) recht in de oculairsteunen in, en draai de klemschroeven weer handvast aan. Dan zet u het oculair (bvb. f=20 mm) in de opening van de omkeerlens en u draait klemschroef (No. 25, Y) vast.

### 10.4. Barlowlens:

Met een Barlowlens bereikt u een bijkomende, tot drievoudige, stijging van de vergroting.

#### 10.4.1 Montage en gebruik van de lenzentelescopen

Als u een lenzentelescoop gebruikt, mag de Barlowlens enkel in de zenitspiegel (No. 13a, X) ingezet worden. Verwijder dus het oculair uit de zenitspiegel en vervang deze door de Barlowlens. Aansluitend zet u eerst het oculair met het grootste brandpunt in en u draait de klemschroeven handvast aan om te fixeren (No. 24)

#### 10.4.1 Montage en gebruik van de spiegeltelescopen

Als u een spiegeltelescoop gebruikt, maak dan alsjeblieft de klemschroeven aan de oculairsteunen los (No. 13b, X) en verwijder het oculair uit de oculairsteunen. Zet dan de Barlowlens recht in de oculairsteunen en draai de klemschroeven weer handvast aan. Aansluitend zet u eerst het oculair met het grootste brandpunt in en u draait de klemschroeven handvast aan om te fixeren (No. 24)

#### 10.5.1 Smartphone-houder (32a) (Optioneel)

Zet het oculair (1) in de smartphone-houder en draai de schroef (X) op de houder stevig aan. Zet daarna de smartphone-houder met het oculair in het oculair-aansluitstuk (2) en draai nu de klemschroef (Y) van het aansluitstuk of zenitspiegel stevig aan. Start nu de camera-app van uw smartphone. Druk nu uw smartphone op de houder en controleer of hij echt goed vast zit. De camera moet precies over het oculair heen vallen. Centreer uw smartphone precies in het midden van het oculair, zodat het beeld exact gecentreerd op uw display te zien is. Het kan eventueel nodig zijn het beeld met de zoomfunctie over het gehele scherm van uw smartphone weer te geven. De zui-gnappen moeten droog, schoon en vrij van alle soorten stof en vuil zijn. Wij accepteren geen aansprakelijkheid voor smartphones die gevallen en gebroken zijn als gevolg van verkeerd gebruik.

#### 10.5.2 Smartphone-adapter (32b) (Optioneel)

Open de flexibele houder en plaats uw smartphone. Sluit de houder en controleer of uw telefoon goed is bevestigd. De camera moet precies boven het oculair worden geplaatst. Open hiervoor de vergrendelingsclip aan de achterkant van de houder en bevestig de oculairweergave precies op de camera van uw smartphone. Draai nu de vergrendelingsclip stevig vast en bevestig de smartphonehouder aan het oculair van uw microscoop. Start nu de camera app. Als het beeld nog niet precies in het midden van uw display staat, maakt u de vergrendelingsclip iets losser en past u hem opnieuw aan. Het kan nodig zijn om de zoomfunctie te gebruiken om het beeld op het scherm te vullen. Een lichte zonwering aan de randen is mogelijk. Haal de smartphone na gebruik uit de houder!

## WAARSCHUWING

Zorg ervoor dat de smartphone niet uit de houder kan glijden. Bresser GmbH is niet aansprakelijk voor schade veroorzaakt door een geval-len smartphone!

## 11. Handhaving – afbouw:

De telescoop is een hoogwaardig en optisch apparaat. Daarom moet men vermijden dat stof en vochtigheid met de telescoop in aanraking komen. Vermijdt vingerafdrukken op de lenzen.

Wanneer er toch viezigheid en stof op telescoop terechtkomen verwijder deze eerst met een zachte penseel. Daarna reinigen met een zachte, pluisvrije doek. Vingerafdrukken op de optische plekken kan men het beste verwijderen met een zachte, pluisvrije doek waarop men een beetje alcohol kan doen.

Wanneer de telescoop eenmaal verstoofd en vochtig is probeer het dan niet te reinigen maar laat het in dit geval doen door een vakman.



**Tip:**

Voor astronomische observatie is de omkeerlens niet geschikt. Gebruik hierbij uitsluitend de zenit-spiegel en een oculair. Voor observaties op de aarde of van de natuur kunt u gebruik maken van de omkeerlens met een oculair.



**TIPS voor reiniging**

Reinig de lenzen (oculair en/of objectief) alleen met een zachte en pluisvrije doek (b. v. microvezel). Druk niet te hard op de doek om het bekrassen van de lens te voorkomen.

Om sterke bevulling te verwijderen kunt u de poetsdoek met een brillenreinigingsvloeistof bevochtigen en daarmee de lens poetsen zonder veel kracht te zetten.

Bescherm het toestel tegen stof en vocht! Laat het toestel na gebruik – zeker bij hoge luchtvochtigheid – enige tijd op kamertemperatuur acclimatiseren zodat alle restvocht geëlimineerd wordt. Plaats de stofkappen terug en berg het toestel op in de meegeleverde tas.

**Deel III – Aanhangsel**

**1. Suggesties voor te observeren hemellichamen**

In het volgende hebben we voor u een paar bijzonder interessante hemellichamen en sterrenhopen uitgezocht en van uitleg voorzien. Op de bijbehorende afbeeldingen aan het eind van de handleiding wordt getoond hoe u deze door uw telescoop met de bijgeleverde oculairen bij goed zicht zult zien:

**MAAN (No. 32)**

De maan is de enige natuurlijke satelliet van de aarde  
Diameter: 3.476 km  
Afstand: 384.400 km van de aarde verwijderd

De maan is sinds prehistorische tijden bekend. Na de zon is zij het meest heldere lichaam aan de hemel. Omdat de maan in een maand om de aarde draait, verandert de hoek tussen de aarde, de maan en de zon voortdurend; dat is aan de cycli van de maanfasen te zien. De tijd tussen twee op elkaar volgende nieuwemaanfasen bedraagt ongeveer 29,5 dag (709 uur).

**Sterrenbeeld ORION / M42 (No. 33)**

Rechte klimming: 05<sup>h</sup> 35<sup>m</sup> (Uren : Minuten)  
Declinatie: -05° 22' (Graden : Minuten)  
Afstand: 1.344 lichtjaar van de aarde verwijderd

Met een afstand van circa 1.344 lichtjaar is de Orionnevel (M42) de meest heldere diffuse nevel aan de hemel - met het blote oog zichtbaar, en een bijzonder lonend object om met telescopen in alle uitvoeringen te bekijken, van de kleinste verrekijker tot de grootste aardse observatoria en de Hubble Space Telescope.

Wij zien het belangrijkste gedeelte van een nog veel grotere wolk van waterstofgas en stof, die zich met meer dan 10 graden over ruim de helft van het sterrenbeeld Orion uitstrekt. Deze enorme wolk heeft een omvang van meerdere honderden lichtjaren.

**Sterrenbeeld LIER / M57 (No. 34)**

Rechte klimming: 18<sup>h</sup> 53<sup>m</sup> (Uren : Minuten)  
Declinatie: +33° 02' (Graden : Minuten)  
Afstand: 2.412 lichtjaar van de aarde verwijderd

De beroemde ringnevel M57 in het sterrenbeeld Lier wordt vaak gezien als het prototype van een planetaire nevel; hij hoort bij de hoogtepunten van de zomerhemel van het noordelijk halfrond. Recent onderzoek toont aan dat het waarschijnlijk een ring (torus) van helder oplichtend materiaal betreft die de centrale ster omringt (alleen met grotere telescopen waar te nemen), en niet een bol- of ellipsvormige gasstructuur. Als men de ringnevel van de zijkant zou bekijken, dan zag hij er ongeveer zo uit als de Halternevel M27. Wij kijken precies op de pool van de nevel.

**Sterrenbeeld VOS / M27 (No. 35)**

Rechte klimming: 19<sup>h</sup> 59<sup>m</sup> (Uren : Minuten)  
Declinatie: +22° 43' (Graden : Minuten)  
Afstand: 1.360 lichtjaar van de aarde verwijderd

De Dumbbell-nevel M27 of Halternevel in het sterrenbeeld Vosje was de allereerste planetaire nevel die werd ontdekt. Op 12 juli 1764 ontdekte Charles Messier deze nieuwe en fascinerende klasse hemellichamen. Bij dit object kijken wij bijna precies op de evenaar. Zouden we echter naar een van de polen van de Halternevel kijken, dan had hij waarschijnlijk de vorm van een ring en zou ongeveer hetzelfde beeld geven, als we van de ringnevel M57 kennen.

Dit object is bij matig goed weer en kleine vergrotingen reeds goed zichtbaar.

**2. Foutmeldingen:**

| Melding:  | Oplossing:  |
|---|---|
| Geen beeld  | Stofkap en zonneklep van de opening verwijderen           |
| Geen scherp beeld   | Scherpte-instelling aan de focusing verstellen            |
| Geen scherpte-instelling mogelijk                                       | Temperatuurvergelijk afwachten                            |
| Slecht beeld  | Kijk nooit door een raam                                  |
| Observatie-object in de verrekijker maar niet zichtbaar in de telescoop | Zoeker justeren (opbouw: punt 1)                          |
| Zwaarlopende volging van de assen met de flexibele handles              | Telescoop en contra-gewicht uitbalanceren                 |
| Ondanks prisma "scheef" beeld   | De oculaire steunen in de prisma moeten afgestemd worden. |



**AFVAL**

Scheid het verpakkingsmateriaal voordat u het weggooit. Informatie over het correct scheiden en weggooien van afval kunt u bij uw gemeentelijke milieudienst inwinnen.

Let bij het weggooien van een apparaat altijd op de huidige wet- en regelgeving. Informatie over het correct scheiden en weggooien van afval kunt u bij uw gemeentelijke milieudienst inwinnen.

**Garantie & Service**

De reguliere garantieperiode bedraagt 2 jaar en begint op de dag van aankoop. Om gebruik te maken van een verlengde vrijwillige garantieperiode zoals aangegeven op de geschenkverpakking is aangegeven dient het product op onze website geregistreerd te worden.

De volledige garantievoorwaarden en informatie over de verlenging van de garantieperiode en servicediensten kunt u bekijken op [www.bresser.de/warranty\\_terms](http://www.bresser.de/warranty_terms).

## Informazioni generali

### Informazioni sul presente manuale

Leggere con attenzione le avvertenze di sicurezza riportate nel manuale. Per evitare danni all'apparecchio o possibili lesioni, utilizzare questo prodotto soltanto come descritto manuale.

Conservare il manuale di istruzioni per poter attingere alle informazioni riguardanti tutte le funzioni di comando dell'apparecchio anche in un secondo momento.



#### PERICOLO!

Questo simbolo precede sempre le porzioni di testo che avvertono di eventuali pericoli legati a un utilizzo non conforme che può comportare lesioni gravi o avere persino conseguenze letali.



#### ATTENZIONE!

Questo simbolo precede sempre le porzioni di testo che avvertono di eventuali pericoli legati a un utilizzo non conforme che può comportare danni materiali o ambientali.

### Scopo di utilizzo

Questo prodotto è destinato esclusivamente all'utilizzo privato. È stato progettato per ingrandire le immagini legate alle osservazioni in natura.

### Avvertenze di sicurezza generali



#### PERICOLO PER LA VISTA!

Mai utilizzare questo apparecchio per fissare direttamente il sole o altri oggetti nelle sue vicinanze. **PERICOLO PER LA VISTA!**



#### PERICOLO DI SOFFOCAMENTO!

I bambini possono utilizzare l'apparecchio soltanto sotto la vigilanza di un adulto. Tenere i materiali di imballaggio (sacchetti di plastica, elastici, ecc.) fuori dalla portata dei bambini! **PERICOLO DI SOFFOCAMENTO!**



#### PERICOLO DI INCENDIO!

Non esporre l'apparecchio, in particolare le lenti, ai raggi solari diretti. La compressione della luce può provocare un incendio.



#### ATTENZIONE!

Non smontare l'apparecchio! In caso di guasto, rivolgersi al proprio rivenditore specializzato. Egli provvederà a contattare il centro di assistenza e se necessario a spedire l'apparecchio in riparazione.

Non esporre l'apparecchio a temperature elevate.



#### PROTEZIONE della privacy!

Il dispositivo è stata realizzato solo per l'uso privato. Rispettare la privacy delle altre persone: ad esempio non utilizzare l'apparecchio per guardare negli appartamenti altrui.

### Gli accessori possono variare a seconda del modello.

#### Componenti (fig. 1-3):

- ① tubo del telescopio
- ② Cercatore o cercatore a LED
- ③ Viti di regolazione (solo cercatore)
- ④ Apertura del tubo ottico
- ⑤ obiettivo
- ⑥ portaoculare
- ⑦ manopola di regolazione della messa a fuoco
- ⑧ sostegno del tubo
- ⑨ montatura
- ⑩ vano portaccessori
- ⑪ viti di fissaggio (treppiede)
- ⑫ Sostegno di fissaggio (Supporto)

- ⑬ gambe del treppiede
- ⑭ Asta flessibile per la regolazione della declinazione
- ⑮ Asta flessibile per la regolazione dell'ascensione retta
- ⑯ Stabilizzatore per treppiede
- ⑰ peso + asta
- ⑱ Oculari
- ⑲ diagonale a specchio
- ⑳ lente di inversione
- ㉑ Lente di Barlow
- ㉒ Supporto per smartphone



#### CONSIGLIO!

L'asse dell'ascensione retta (fig. 16, b) è anche detto "asse polare".  
L'asse di declinazione (fig. 16, a) è anche detto "asse di elevazione".

### Componenti (fig. 16): Montatura

- A Morsetto tubo ottico
- B manopola di regolazione della messa a fuoco
- C scala dell'asse di declinazione
- D vite di fissaggio dell'asse di declinazione
- E messa a punto dell'asse di declinazione
- F scala graduata per la regolazione della latitudine
- G vite di bloccaggio e vite di regolazione per la regolazione della latitudine
- H contrappeso con vite di fissaggio
- I vite di bloccaggio dell'asse di ascensione retta
- J scala dell'asse di ascensione retta
- K regolazione di precisione dell'asse di ascensione retta
- L vite di fissaggio per l'allineamento orizzontale
- M fissaggio per motorino di inseguimento opzionale
- N dispositivo per il disinserimento del motorino di inseguimento
- O ruota dentata di trasmissione per motorino di inseguimento opzionale

### Parte I – Montaggio

#### 1. Generale/Posizionamento:

Le presenti istruzioni descrivono come montare ed utilizzare rifrattori (telescopi a lente) e riflettori (telescopi a specchio) con montatura equatoriale (detta anche „alla tedesca“).

Le istruzioni contengono quindi informazioni specifiche per i diversi modelli di telescopio.

Prima di montare il telescopio, individuare un luogo adatto al suo posizionamento.

Si consiglia di posizionare l'apparecchio in un luogo che offra una buona visuale del cielo, un appoggio stabile e uno spazio sufficiente per muoversi intorno al telescopio.

Rimuovere l'imballaggio da tutti i componenti. Con l'aiuto dell'illustrazione controllare che tutte le parti siano a disposizione.



#### NOTA!

Stringere le viti in modo tale che siano ben salde, evitando però di spanarle.

#### 2. Montaggio – Treppiede:

Le gambe del treppiede sono già montate e unite alla testa del treppiede (fig. 5,X) e allo stabilizzatore (fig.16).

Rimuovere il treppiede a tre sezioni dall'imballaggio e metterlo in posizione verticale con i piedi del treppiede verso il basso. Successivamente, prendere due gambe del treppiede e aprirle tirando con cautela fino ad aprirle completamente. In questo modo, il peso del treppiede poggia su una sola gamba. In seguito, mettere il treppiede esattamente in posizione verticale.

Estrarre ora le singole gambe dello stativo regolandole in lunghezza (cfr. fig.4) e stringere manualmente le 3 viti di fissaggio, una per gamba, (fig. 4,11) fino all'arresto. Non serrare eccessivamente le viti! Agendo sulle viti di fissaggio i segmenti interni alle gambe del treppiede si bloccano all'altezza desiderata.



#### CONSIGLIO!

Una piccola livella a bolla nel vano portaccessori può essere di aiuto per posizionare correttamente del treppiede.

### 3. Montatura:

Successivamente fissare la montatura (fig. 1,9) alla testa del treppiede (fig. 5,X). A tal scopo, infilare la montatura sulla testa del treppiede e stringere manualmente da sotto la vite a testa zigrinata.

La montatura (fig. 1, 9) si assembla, spingendo il peso collocato sull'asta (fig. 7, X) verso il basso e avvitando l'asta nella parte inferiore della montatura utilizzando l'apposita filettatura.

La montatura viene completata, mettendo su di essa il morsetto del tubo (fig. 1+3, 8) e fissandolo con la vite (fig. 8, X).

### 4. Montaggio – Montaggio del vano portaccessori:

Il supporto per treppiede (Abb. Nr. 1+3, 10) viene inserito introducendolo con l'estremità piatta rivolta verso il basso nel mezzo dello stabilizzatore (fig. 1,16) e fissato girandolo in senso orario (60°). (fig.6) I tre lobi della piastra di supporto devono coincidere con le staffe di fissaggio dello stabilizzatore e bloccarsi.

### 5. Montaggio – Tubo:

Per montare il tubo del telescopio (fig. 1, 1) allentare la vite del morsetto del tubo (fig. 9, X) e aprire il morsetto.

Sistemare il tubo centrandolo rispetto al sostegno e richiudere il morsetto. Chiudete il morsetto stringendo bene la vite che era stata precedentemente allentata.

**Informazione: A seconda del modello il morsetto del tubo ottico può essere dotato di due viti (fig. 9b). Le procedure di montaggio del tubo rimangono però fundamentalmente invariate rispetto a quanto descritto in precedenza.**

### 6. Montaggio dell'oculare

#### 6.1. Per telescopi a lente (rifrattori)

Con il Suo telescopio riceve in dotazione tre oculari (fig. 2,18) e un diagonale a specchio (fig. 2,19). Con gli oculari è possibile determinare diversi ingrandimenti per il Suo telescopio.

Prima di montare gli oculari e il diagonale, rimuovere i coperchietti di protezione dal portaoculare (fig. 1, 6) e dal diagonale a specchio. Allentare le viti di fissaggio (fig. 12, X) sul portaoculare e inserire il diagonale. Successivamente stringere di nuovo le viti di fissaggio (fig. 12, X).

Successivamente, nello stesso modo, aprendo e chiudendo la vite di fissaggio (fig. 13a, X), fissare l'oculare 20mm nel diagonale a specchio.

Assicurarsi che l'apertura dell'oculare sia collocata in verticale verso l'alto, così da garantire una maggiore comodità quando si guarda dentro l'oculare. In caso contrario, allentare le viti di fissaggio (fig. 12, X) sul portaoculare e girare il diagonale nella posizione corretta.

#### 6.2. Per telescopi a specchio (riflettori)

Allentare le viti di fissaggio poste sul portaoculare (fig. 1,6). Prendere l'oculare in dotazione (fig. 2,18) con la distanza focale maggiore, 20mm, ed inserirlo direttamente nel portaoculare. Stringere poi saldamente le viti di fissaggio (fig. 3b, X), avendo però cura di non serrarle eccessivamente. Rimuovere il coperchio di protezione antipolvere dall'apertura del tubo ottico.



#### PERICOLO PER LA VISTA!

Mai utilizzare questo apparecchio per fissare direttamente il sole o altri oggetti nelle sue vicinanze. PERICOLO PER LA VISTA!

### 7. Montaggio del cercatore/cercatore a LED

**Informazione: Il cercatore a LED è dotato di una batteria che viene consegnata protetta da una pellicola in materiale plastico al fine di evitarne lo scaricamento. Rimuovere la protezione dalla batteria prima di procedere alla prima attivazione (fig. 1d).**

#### 7.1. Montaggio del cercatore (tipo I) – Cercatore con supporto dotato di filettatura a vite

Il cercatore e il supporto del cercatore (fig. 1a, 2) si trovano all'interno della confezione.

Allentare le viti di fissaggio per il supporto del cercatore poste sul tubo ottico (fig. 1a, X) e collocare il supporto del cercatore sulle viti sporgenti poste sul tubo del telescopio. Successivamente stringere di nuovo con cautela le viti precedentemente rimosse. Ora il sostegno del cercatore è fissato.

Allentare adesso le viti di regolazione del cercatore (fig. 1a, 3), 3 o 6 a seconda del modello di cercatore, tanto da consentire di introdurre agevolmente il cercatore nel supporto.

Importante: Assicurarsi che l'obiettivo del cercatore sia orientato verso l'apertura del tubo ottico (fig. 1, 4).

Stringere in modo omogeneo le 3 o 6 viti finché il cercatore non sarà saldamente fissato nel sostegno.

#### 7.2. Montaggio del cercatore (tipo II) – Cercatore a LED con filettatura a vite

Per montare il cercatore a LED (fig. 1b, 2) rimuovere per prima cosa le viti di fissaggio per il cercatore poste sul tubo ottico del telescopio (fig. 1c, X). Collocare ora il cercatore a LED sulle viti sporgenti poste sul tubo ottico del telescopio. In seguito, stringere di nuovo le viti precedentemente rimosse avendo cura di non stringerle eccessivamente.

Importante: Assicurarsi che l'obiettivo del cercatore a LED sia orientato verso l'apertura del tubo ottico (fig. 1, 4).

#### 7.3. Montaggio del cercatore (tipo III) – Cercatore a LED ad innesto rapido

Il cercatore a LED (fig. 1b, 2) e il suo supporto costituiscono un gruppo unico. Infilare completamente il piedino del cercatore a LED nell'apposita base posta sul tubo ottico del telescopio (fig. 10, X). Il supporto del cercatore si innesta in posizione con uno scatto.

Importante: Assicurarsi che l'obiettivo del cercatore a LED sia orientato verso l'apertura del tubo ottico (fig. 1, 4).

#### 7.4. Montaggio del cercatore (tipo IV) – Cercatore ad innesto rapido

Il cercatore e il supporto del cercatore si trovano già montati all'interno della confezione.

Infilare completamente il piedino del supporto del cercatore nell'apposita base posta sul tubo ottico del telescopio (fig. 10, X). Il supporto del cercatore si innesta in posizione con uno scatto. Importante: Assicurarsi che l'obiettivo del cercatore sia orientato verso l'apertura del tubo ottico (fig. 1, 4).

Sul supporto del cercatore si trovano due viti di fissaggio (fig. 1c, 3) ed una controvite di bloccaggio montata elasticamente. Le viti di fissaggio vanno serrate in modo uniforme finché non sarà percepibile una resistenza. Ora il cercatore è fissato.

### 8. Allineamento del cercatore

#### 8.1 Allineamento tipo I e IV (cercatori)

Prima dell'uso il cercatore deve essere regolato. Ciò significa che il cercatore e il tubo ottico del telescopio devono essere allineati parallelamente l'uno all'altro. Inserire l'oculare con la maggiore distanza focale nel diagonale a specchio (fig. 13a, solo nel caso dei telescopi a lente) o direttamente nel portaoculare (fig. 13b, solo per i telescopi a specchio). Puntare con il telescopio un oggetto chiaramente distinguibile posto a circa 300 m di distanza (ad es. il frontone di una casa, la punta di un campanile, o simili) in modo tale che appaia al centro del campo visivo (fig. 15, A).

Guardare attraverso il cercatore e regolarlo agendo sulle 3 o 6 viti di regolazione, finché l'oggetto non sarà visibile nel centro della croce di collimazione. L'immagine precedentemente visibile attraverso l'oculare del telescopio dovrà ora apparire esattamente al centro (fig. 15, C) della croce di collimazione del cercatore (2).



#### CONSIGLIO!

Alcuni cercatori non sono dotati di un dispositivo ottico integrato di inversione dell'immagine. Ciò significa che in tal caso l'immagine nel cercatore apparirà capovolta. Non è un difetto dello strumento!

## 8.2 Allineamento tipo II e III (cercatori a LED)

Prima dell'uso il cercatore a LED deve essere regolato. Ciò significa che il cercatore a LED e il tubo ottico del telescopio devono essere allineati parallelamente l'uno all'altro.

Inserire l'oculare con la maggiore distanza focale nel diagonale a specchio (fig. 13a, solo nel caso dei telescopi a lente) o direttamente nel portaoculare (fig. 13b, solo per i telescopi a specchio). Puntare con il telescopio un oggetto chiaramente distinguibile posto a circa 300 m di distanza (ad es. il frontone di una casa, la punta di un campanile, o simili) in modo tale che appaia al centro del campo visivo (fig. 15, A).

Attivare per prima cosa il cercatore a LED (fig. 1, 2) agendo sull'interruttore acceso/spento (fig. 1b, Z). Selezionare poi la posizione „2” per il funzionamento diurno o la posizione „2” per il funzionamento notturno.

Guardare attraverso il cercatore a LED e regolarlo agendo sulle viti di regolazione orizzontale (fig. 1b, X) e verticale (fig. 1b, Y) finché nel centro dell'immagine non sarà visibile un punto rosso (fig. 15, C). Ora il cercatore a LED e il telescopio sono allineati l'uno all'altro.

## 9. Montaggio – Coperchietti di protezione:

Per proteggere l'interno del telescopio dalla polvere e dalla sporcizia l'apertura del tubo è protetta da un coperchietto (fig. 11, X). Allo stesso modo sul portaoculare si trova un altro coperchietto di protezione (fig. 1, 6).

Prima di procedere all'osservazione, rimuovere i coperchietti dalle aperture.

## 10. Montaggio – Aste flessibili

Per agevolare la regolazione di precisione degli assi di declinazione e di ascensione retta, inserire le aste flessibili negli appositi supporti posti su entrambi gli assi. (fig. 14, X)

L'asta più lunga (fig. 1, 14) deve essere montata parallelamente al tubo ottico. Fissare l'asta con la vite di bloccaggio posta sull'apposita scanalatura dell'asse.

L'asta più corta (fig. 1, 15) viene montata lateralmente. Fissare l'asta con la vite di bloccaggio posta sull'apposita scanalatura dell'asse.

Il telescopio è ora pronto per l'uso.

## Parte II – Uso

### 1. Uso – Montatura

Le informazioni che seguono sono di importanza fondamentale per mettere in posizione il telescopio e inseguire il moto dei corpi celesti con precisione durante un'osservazione notturna.

Il Suo telescopio ha una cosiddetta „montatura parallattica” (detta anche „montatura equatoriale”), caratterizzata da due assi ruotabili perpendicolari l'uno all'altro. (fig. 16, a+b)

L'asse di ascensione retta (detto anche asse AR o asse polare) (fig. 16,b) deve essere allineato parallelamente all'asse polare terrestre (fig. 26, c). Per la corretta impostazione dell'altezza del polo sull'orizzonte si rimanda alla Parte II - 4 (Uso – mpostazione).

Aiutandosi con l'asse di declinazione (detto anche asse dec. o asse di elevazione) (fig. 16, a) impostare l'altezza di un oggetto celeste rispetto all'equatore celeste (fig. 26, d). Per fare ciò reperire la coordinata di declinazione di un oggetto celeste in una carta stellare o cercare da soli gli oggetti da puntare.

Agendo manualmente sull'asse di ascensione retta con l'asta flessibile (fig. 1, 15) compensare continuamente la rotazione terrestre muovendosi nella direzione opposta. In tal modo l'oggetto prescelto (= posizionato) rimane sempre nel campo visivo dell'oculare.

Poiché, come descritto, l'asse di ascensione retta deve essere sempre tenuta sotto controllo agendo sull'asta flessibile, si consiglia l'uso di un motorino di inseguimento (dispositivo disponibile – cfr. Parti: Montatura).

### 2. Uso – Posizionamento:

Il posizionamento del telescopio in un luogo buio può rivelarsi di grande importanza in molte osservazioni, poiché la presenza di fonti luminose (lampade, lampioni) potrebbe compromettere significativamente la risoluzione dell'immagine.

Passando da una stanza illuminata all'aperto, si consiglia di attendere che gli occhi si siano abituati all'oscurità. Dopo circa 20 minuti si potrà cominciare l'osservazione astronomica.

Si sconsiglia di compiere l'osservazione da una stanza chiusa. Il telescopio completo dei suoi accessori va messo in posizione nel

luogo prescelto circa 30 minuti prima dell'inizio dell'osservazione per garantire l'equilibrio termico all'interno del tubo.

Assicurarsi inoltre che il telescopio appoggi sempre su una superficie piana e stabile.

### 3. Uso – Bilanciamento:

Il Suo telescopio deve essere bilanciato prima dell'osservazione. Ciò significa che l'asse di declinazione e l'asse polare vanno impostati per garantire un funzionamento scorrevole ed esatto.

L'asse polare viene bilanciato allentando la vite di fissaggio (fig. 16, I) e inclinando l'asta del peso in posizione retta. Spostare il contrappeso sull'asta (Fig. 16, H) finché il tubo e il contrappeso non rimangono nella posizione retta prescelta. Stringere nuovamente la vite di fissaggio (fig. 16, I) dell'asse polare. L'asse di declinazione viene bilanciato allentando la vite di fissaggio (fig. 16, D) dell'asse di declinazione. Successivamente allentare le viti del sostegno del tubo (fig. 16, A) e spostare il tubo finché anche lui non rimane in una posizione retta. Non dimenticare di stringere nuovamente le viti del sostegno del tubo e la vite di fissaggio dell'asse di declinazione.

### 4. Uso – Messa in postazione:

Regolare l'asse della latitudine (fig. 16, F), allentando la vite di bloccaggio (fig. 18,X) e aggiustare quindi la latitudine con la vite di regolazione (fig. 18, Y).

Il numero sul quale impostare l'asse, dipende dal grado di latitudine del luogo dove si trova l'osservatore (ad es. Monaco di Baviera 48°, Amburgo 53°).

Non dimenticare di stringere nuovamente la vite di fissaggio.

Successivamente impostare l'asse di declinazione (fig. 16, C), allentando e poi stringendo la vite di fissaggio (fig. 16, D), su 90°. Il tubo del telescopio è ora allineato parallelamente all'asse terrestre. Tale allineamento si definisce allineamento polare.



#### CONSIGLIO!

L'esatto grado di latitudine del luogo dove è situato l'osservatore è reperibile in un atlante geografico, dove è sempre indicato sul margine destro o sinistro della carta. È anche possibile ricevere tali informazioni presso gli enti amministrativi locali, l'ufficio catastale o anche in rete: per es. all'indirizzo [www.heavens-above.com](http://www.heavens-above.com). Qui si può selezionare il proprio paese sotto „Anonymous user > Select” e ricevere immediatamente i dati richiesti.

### 5. Uso – Allineamento polare:

Puntare il telescopio con l'apertura del tubo ottico verso il Nord. A tal scopo allentare la vite di arresto (fig. 19). Successivamente ruotare il tubo del telescopio e puntare esattamente il Nord. Si consiglia l'uso di una bussola. Fissare poi nuovamente la vite di arresto.

Controllare che il telescopio sia montato come nella fig. 28. Il contrappeso (fig. 28, X) punta verso il terreno e costituisce così insieme al tubo un asse perpendicolare.

In questa posizione attraverso il cercatore è possibile vedere la regione polare con la Stella polare. La Stella polare è la stella più luminosa in questa regione.

La Stella polare dovrebbe essere visibile al centro del campo visivo dell'oculare (f=20 mm). L'allineamento polare è stato raggiunto. Tale impostazione richiede un po' di pazienza che viene però ripagata con il raggiungimento di posizionamenti relativamente buoni quando si vanno a cercare le coordinate celesti.

In questo allineamento polare i cerchi graduati (scale) dell'asse di declinazione (fig. 29) e dell'asse polare (fig. 30) dovrebbero stare rispettivamente sul „9” (= 90°) e sullo „0” (= 0 ore). Eventualmente impostare entrambe le scale con cura sui relativi valori (allineandoli alle relative frecce).

Con tale impostazione è possibile rintracciare gli oggetti celesti usando i cerchi graduati (scale) (cfr. Parte II – 13. Possibili oggetti di osservazione).

Dopo aver eseguito tali impostazioni, è ora possibile ricercare gli oggetti celesti servendosi dei cerchi graduati (scale) (cfr. anche 3.1 Possibili oggetti da osservare)

### 6. Cercatore

Sul telescopio è stato eseguito un primo allineamento e lo strumento è ora impostato.



Per raggiungere una posizione d'osservazione comoda, allentare con cautela le viti del supporto del tubo ottico (fig. 9, X), così da poter ruotare il tubo del telescopio. Portare l'oculare e il cercatore/cercatore a LED in una posizione dalla quale è possibile osservare comodamente.

Per eseguire l'allineamento di precisione servirsi del cercatore. Guardare attraverso il cercatore e provare a puntare la Stella polare (fig. 27) portandola nel centro della croce di collimazione del cercatore (fig. 31). Aiutarsi con la manopola (fig. 16, K) dell'asse orario (fig. 16, b) e con la manopola (fig. 16, E) dell'asse di declinazione (16, a) per regolare esattamente.

## 7. Osservazione

Dopo aver centrato la Stella polare nel cercatore/cercatore a LED, guardando attraverso l'oculare, la Stella polare sarà visibile anche nel telescopio.

Eventualmente ora si può puntare la Stella polare in modo più preciso aiutandosi con i flessibili, come anche intervenire sull'impostazione della risoluzione dell'immagine agendo sulla manopola della messa a fuoco (fig. 16, B).

Ora è possibile inoltre aumentare l'ingrandimento cambiando l'oculare. Si ricorda che l'ingrandimento delle stelle non è quasi percettibile.



### CONSIGLIO!

Gli oculari sono sistemi di lenti fatti apposta per l'occhio umano. Con l'oculare l'immagine che si crea nel punto focale dell'obiettivo viene recepita, cioè resa visibile e ulteriormente ingrandita. Ci vogliono oculari con lunghezze focali diverse per poter ottenere ingrandimenti diversi. Si consiglia di cominciare con un oculare con un valore di ingrandimento basso (= focale corta = 20mm).

## 8. Uso – Ricerca delle stelle:

All'inizio sarà sicuramente un po' difficile orientarsi nel cielo stellato, siccome le stelle e le costellazioni sono in continuo movimento e cambiano la loro posizione a seconda delle stagioni, della data e dell'ora.

L'unica eccezione è la Stella polare. Attraverso di essa passa il prolungamento immaginario dell'asse polare della terra. È una stella fissa e il punto di partenza delle mappe stellari. Nell'illustrazione sono riportate alcune costellazioni e le collocazioni di alcune stelle visibili tutto l'anno. Ad ogni modo la posizione degli astri dipende dalla data e dall'ora.

Puntando il telescopio su una di queste stelle, si può notare che dopo un breve periodo di tempo essa scompare dal campo visivo dell'oculare. Agendo sul flessibile (fig. 16, K) dell'asse polare si può bilanciare quest'effetto e il Suo telescopio seguirà la traiettoria apparente di tale stella.

## 9. Uso – Cerchi graduati:

Le stelle e gli altri corpi celesti vengono localizzati nel cielo tramite coordinate.

Il posto di una stella nell'universo viene definito in termini di ascensione retta e declinazione.

La declinazione (fig. 16, C) è la distanza dell'astro dall'equatore celeste (fig. 26, d), misurata in gradi angolari. Le stelle a nord dell'equatore celeste sono misurate in gradi positivi. Se la stella si trova a sud dell'equatore i gradi sono dati con l'indicazione del segno meno.

L'ascensione retta (Fig. 16, M) è la distanza misurata sull'equatore celeste di una stella dal primo punto d'Ariete. Il primo punto d'Ariete è il punto di intersezione dell'equatore celeste con l'orbita apparente del sole (la cosiddetta „eclittica“) (fig. 26, e). L'intersezione dell'equatore con l'orbita solare avviene all'inizio dell'anno con l'equinozio di primavera (fine marzo). Il valore viene calcolato in tempo da 0 a 24 ore in senso contrario alla rotazione celeste giornaliera.

Ulteriori informazioni sono date nelle carte stellari o nella relativa letteratura specializzata.

## 10. Accessori:

Il telescopio è dotato di serie di diversi accessori (fig. 2). La dotazione di base varia a seconda del modello.

### 10.1. Oculari:

Cambiando gli oculari è possibile determinare il potere di ingrandimento del telescopio.

### Formula per il calcolo dell'ingrandimento:

Distanza focale telescopio ÷ Distanza focale oculare = Ingrandimento

### Esempi:

|        |   |         |   |      |
|--------|---|---------|---|------|
| 700 mm | ÷ | 20 mm   | = | 35X  |
| 700 mm | ÷ | 12,5 mm | = | 56X  |
| 700 mm | ÷ | 4 mm    | = | 175X |

### 10.2. Diagonale a specchio (solo per rifrattore):

Il diagonale a specchio (fig. 2,19) fornisce immagini raddrizzate alto-basso (invertendo destra-sinistra) e viene quindi utilizzato per le osservazioni celesti.

### 10.3. Lente di inversione:

Per raddrizzare l'immagine e orientarne correttamente i lati destro e sinistro, si può usare una lente di inversione.

Allentare le viti di fissaggio (fig. 25, X) e rimuovere tutti gli accessori dal portaoculare (fig. 1, 6). Inserire ora la lente di inversione (fig. 2, 20) direttamente nel portaoculare e stringere di nuovo la vite di fissaggio. Poi inserire l'oculare (ad es. f=20 mm) nell'apertura della lente di inversione e stringere la vite di fissaggio (fig. 25, Y).

### 10.4. Lente di Barlow:

L'utilizzo di una lente di Barlow consente di triplicare gli ingrandimenti.

#### 10.4.1 Montaggio ed uso dei telescopi a lente

Se si usa un telescopio a lente, la lente di Barlow va inserita esclusivamente nel diagonale a specchio (fig. 13a, X). Rimuovere quindi l'oculare dal diagonale a specchio e sostituirlo con la lente di Barlow. In seguito, inserire prima l'oculare con la maggiore focale e poi fissarlo serrando la vite di fissaggio (fig. 24).

#### 10.4.2 Montaggio ed uso dei telescopi a specchio

Se si usa un telescopio a specchio, allentare la vite di fissaggio del portaoculare (fig. 13b, X) e rimuovere l'oculare dal portaoculare. Inserire poi la lente di Barlow direttamente nel portaoculare e serrare nuovamente la vite di fissaggio. In seguito, inserire prima l'oculare con la maggiore focale nella lente di Barlow e poi fissarlo serrando la vite di fissaggio (fig. 24).

#### 10.5.1 Supporto per smartphone (32a) (Opzionale)

Inserire l'oculare (1) nel supporto per lo smartphone e serrare la vite (X) sul supporto. Al termine, inserire il supporto dello smartphone con l'oculare nei rispettivi supporti oculare (2) e stringere manualmente le viti di fissaggio (Y) nei supporti o nel diagonale a specchio. Lanciare l'applicazione della fotocamera dallo smartphone. Premere lo smartphone sulla piastra di appoggio e assicurarsi che sia correttamente in sede. La fotocamera deve trovarsi esattamente sopra l'oculare. Centrare con precisione lo smartphone sull'oculare in modo che l'immagine venga riprodotta nel display perfettamente centrata. Potrebbe essere necessario rappresentare con la funzione zoom l'immagine a schermo intero nello smartphone. Le ventose devono essere asciutte, pulite e libere da qualsiasi tipo di polvere e sporco. Il produttore declina qualsiasi responsabilità per eventuali cadute o rotture dello smartphone a causa di un utilizzo inadeguato.

#### 10.5.2 Adattatore per smartphone (32b) (Opzionale)

Aprire il supporto flessibile e inserire lo smartphone. Chiudere il supporto e assicurarsi che il telefono sia saldamente collegato. La telecamera deve essere posizionata esattamente sopra l'oculare. Per fare questo, aprire la clip di bloccaggio sul retro del supporto e montare la vista oculare esattamente sulla fotocamera del vostro smartphone. Ora serrare nuovamente la clip di bloccaggio e fissare il supporto dello smartphone all'oculare del microscopio. Ora avviare l'applicazione fotocamera. Se l'immagine non è ancora esattamente centrata sul display, allentare leggermente la clip di bloccaggio e regolarla nuovamente. Potrebbe essere necessario utilizzare la funzione di zoom per riempire l'immagine sul display. È possibile una leggera ombreggiatura ai bordi. Rimuovere lo smartphone dal supporto dopo l'uso!

### ATTENZIONE

Assicurarsi che lo smartphone non possa sfuggire dal supporto. Bresser GmbH non si assume alcuna responsabilità per danni causati dalla caduta di uno smartphone!

### 11. Uso – Smontaggio:

Dopo un'osservazione che si spera sia stata interessante e fortunata, si consiglia di riporre l'intero telescopio in un luogo asciutto e ben areato. In alcuni modelli di telescopio la montatura e il treppiede sono facilmente separabili tramite viti. Anche separando questi componenti, le impostazioni sulla montatura rimangono inalterate. Non dimenticare di mettere i coperchietti di protezione contro la polvere sull'apertura del tubo e sul portaoculare. Riporre anche gli oculari e tutti gli accessori ottici nei relativi contenitori.



#### CONSIGLIO!

La lentille à redressement n'est pas faite pour l'observation astronomique. Pour ce faire n'utilisez que le miroir zénith et un oculaire. Pour des observations de la terre et de la nature vous pouvez utiliser la lentille à redressement avec un oculaire.



#### NOTE per la pulizia

Pulire le lenti (gli oculari e/o gli obiettivi) soltanto con un panno morbido e privo di pelucchi (es. in microfibra). Non premere troppo forte il panno per evitare di graffiare le lenti.

Per rimuovere eventuali residui di sporco più resistenti, inumidire il panno per la pulizia con un liquido per lenti e utilizzarlo per pulire le lenti esercitando una leggera pressione.

Proteggere l'apparecchio dalla polvere e dall'umidità! Dopo l'uso, in particolare in presenza di un'elevata percentuale di umidità dell'aria, lasciare acclimatare l'apparecchio a temperatura ambiente in modo da eliminare l'umidità residua. Applicare i copri-obiettivo e conservare l'apparecchio nella borsa fornita.

### Parte III – Appendice

#### 1. Possibili oggetti di osservazione

Qui di seguito abbiamo indicato alcuni corpi celesti e ammassi stellari molto interessanti che abbiamo selezionato e spiegato apposta per Lei. Nelle relative illustrazioni alla fine delle presenti istruzioni troverà le informazioni necessarie su come poter vedere gli oggetti celesti attraverso il Suo telescopio con gli oculari forniti in dotazione in presenza di buone condizioni di visibilità:

#### LUNA (fig. 32)

La Luna è l'unico satellite naturale della Terra.

Diametro: 3.476 km

Distanza: 384.400 km dalla terra

La Luna era conosciuta già dalla preistoria. È il secondo oggetto più luminoso nel cielo dopo il Sole. Siccome la Luna compie un giro completo intorno alla Terra in un mese, l'angolo tra la Terra, la Luna e il Sole cambia continuamente; ciò si vede anche dai cicli delle fasi lunari. Il periodo di tempo che intercorre tra due fasi successive di luna nuova è di circa 29,5 giorni (709 ore).

#### Costellazione ORIONE / M42 (fig. 33)

Ascensione retta: 05<sup>h</sup> 35<sup>m</sup> (ore: minuti)

Declinazione: -05° 22' (gradi: minuti)

Distanza: 1.344 anni luce dalla terra

Con una distanza di circa 1.344 anni luce la nebulosa di Orione è la nebulosa diffusa più luminosa nel cielo. Visibile anche ad occhio nudo, costituisce comunque un degno oggetto di osservazione ai telescopi di ogni dimensione, dal più piccolo cannocchiale ai più grandi osservatori terrestri, fino all'Hubble Space Telescope.

Si tratta della parte principale di una nuvola in realtà ben più grossa di idrogeno e polvere che si estende per più di 10 gradi su più della metà della costellazione di Orione. L'estensione di questa nuvola gigantesca è di diverse centinaia di anni luce.

#### Costellazione LIRA / M57 (fig. 34)

Ascensione retta: 18<sup>h</sup> 53<sup>m</sup> (ore: minuti)

Declinazione: +33° 02' (gradi: minuti)

Distanza: 2.412 anni luce dalla terra

La famosa nebulosa anulare M57 viene spesso citata come esempio di nebulosa planetaria e di oggetto estivo da osservare nell'emisfero boreale. Recenti scoperte invece hanno confermato che si tratta, con tutta probabilità, di un anello (toro) di materia luminosa che circonda la stella centrale, e non un involuppo sferoidale o ellissoidale. Osservandola dal piano su cui poggia l'anello, dovrebbe quindi assomigliare molto alla Nebulosa Manubrio M27 invece noi la vediamo in prossimità di uno degli assi polari

#### Costellazione Vulpecula / M27 (Fig. 35)

Ascensione retta: 19<sup>h</sup> 59<sup>m</sup> (ore: minuti)

Declinazione: +22° 43' (gradi: minuti)

Distanza: 1.360 anni luce dalla terra

La Nebulosa Manubrio M27 o il Manubrio nella Vulpecula è stata la prima nebulosa planetaria ad essere scoperta. Il 12 luglio 1764 Charles Messier scoprì questa nuova classe affascinante di oggetti. Noi vediamo questo oggetto quasi esattamente dal suo piano equatoriale. Osservando la Nebulosa Manubrio da uno dei poli, la sua forma dovrebbe ricordare probabilmente la forma di un anello e quindi assomigliare alla nebulosa anulare M57 che già conosciamo.

Questo oggetto è ben visibile anche in presenza di condizioni meteorologiche quasi buone con ingrandimenti modesti.

#### 2. Rimozione delle anomalie:

##### Anomalia:

##### Intervento:

Nessuna immagine

Rimuovere il coperchietto protettivo dall'apertura dell'obiettivo.

Immagine sfocata

regolare la messa a fuoco agendo sulla manopola

Mancata regolazione messa a fuoco possibile

equilibrio termico aspettare (ca. 30 min.)

Immagine brutta

non osservare mai attraverso il pannello di vetro di una finestra

Oggetto dell'osservazione visibile nel cercatore ma non nel telescopio

aggiustare il cercatore (cfr. Parte I – 8. Aggiustaggio del cercatore)

Cattivo funzionamento dell'inseguimento degli assi tramite il flessibile

bilanciare il telescopio e il contrappeso

Nonostante il diagonale a specchio l'immagine è „storta“

il portaoculare nel diagonale deve essere allineato perpendicolarmente



#### ELIMINATION

Éliminez l'emballage en triant les matériaux. Pour plus d'informations concernant les règles applicables en matière d'élimination de ce type des produits, veuillez vous adresser aux services communaux en charge de la gestion des déchets ou de l'environnement.

Lors de l'élimination de l'appareil, veuillez respecter les lois applicables en la matière. Pour plus d'informations concernant l'élimination des déchets dans le respect des lois et réglementations applicables, veuillez vous adresser aux services communaux en charge de la gestion des déchets.

#### Garanzia e assistenza


La durata regolare della garanzia è di 2 anni e decorre dalla data dell'acquisto. Per godere di un'estensione volontaria della garanzia come descritto sulla confezione regalo, è necessario registrarsi nel nostro sito Web.

Le condizioni complete di garanzia e le informazioni sull'estensione di garanzia e i servizi di assistenza sono visibili al sito [www.bresser.de/warranty\\_terms](http://www.bresser.de/warranty_terms).


## Informaciones de carácter general

### Sobre este manual

Lea atentamente las indicaciones de seguridad recogidas en este manual. Emplee este producto exclusivamente de la forma descrita en el manual, con el fin de evitar daños en el aparato o lesiones. Conserve el manual de instrucciones para poder volver a informarse en todo momento sobre las funciones de manejo.



**¡PELIGRO!**  
Este signo se encuentra delante de cualquier sección de texto que indica peligros provocados por el uso indebido que tienen como consecuencia lesiones graves o incluso la muerte.




**¡PRECAUCIÓN!**  
Este signo se encuentra delante de cualquier sección de texto que indica daños materiales o medioambientales provocados por el uso indebido.


### Uso previsto

Este producto sirve exclusivamente para el uso privado. Se ha desarrollado para ampliar la representación de observaciones naturales.


### Advertencias de carácter general




**¡Existe PELIGRO DE CEGUERA!**  
No mire nunca directamente al sol o cerca de él con este aparato. ¡Existe PELIGRO DE CEGUERA!



**¡Existe PELIGRO DE ASFIXIA!**  
Los niños solo deberían utilizar el aparato bajo supervisión. Mantener los materiales de embalaje (bolsas de plástico, bandas de goma) alejadas del alcance de los niños. ¡Existe PELIGRO DE ASFIXIA!




**¡PELIGRO DE INCENDIO!**  
No exponer el aparato – especialmente las lentes – a la radiación directa del sol. La concentración de la luz puede provocar incendios.



**¡PRECAUCIÓN!**  
No desmonte el aparato. En caso de que exista algún defecto, le rogamos que se ponga en contacto con su distribuidor autorizado. Este se pondrá en contacto con el centro de servicio técnico y, dado el caso, podrá enviarle el aparato para su reparación.

No exponga el aparato a altas temperaturas.




**¡PROTECCIÓN de la privacidad!**  
Este aparato están concebidos para el uso privado. Respete la privacidad de las personas de su entorno – por ejemplo, no utilice este aparato para mirar en el interior de viviendas.

## Los accesorios pueden variar según el modelo.

### Piezas (No. 1-3)

- 1 Tubo telescópico
- 2 Buscador óptico o buscador LED
- 3 Tornillos de ajuste (sólo buscador óptico)
- 4 Abertura del tubo
- 5 Objetivo
- 6 Pieza de conexión del ocular
- 7 Rueda de ajuste foco
- 8 Soporte de tubo
- 9 Parte central
- 10 Bandeja para accesorios
- 11 Tornillos de fijación (trípode)
- 12 Soporte de sujeción (bandeja de accesorios)
- 13 Patas del trípode

- 14 Eje flexible el ajuste de la inclinación
- 15 Eje flexible el ajuste de la ascensión recta
- 16 Unidad de centrado del trípode
- 17 Peso + barra
- 18 Oculares
- 19 Espejo cénit
- 20 Lente de inversión de imagen
- 21 Lente Barlow
- 22 Sujeción para el smartphone



**SUGERENCIA!**  
El eje de ascensión recta (No. 16, b) también recibe el nombre de eje horario. El eje de inclinación (No. 16, a) también recibe el nombre de eje de elevación.

### Piezas (No. 16): Equipamiento

- A Abrazadera de tubo
- B Rueda de ajuste de foco
- C Escala del eje de declinación
- D Tornillo de fijación del eje de declinación
- E Ajuste fino del eje de declinación
- F Escala de ajuste del grado de latitud
- G Tornillo de fijación y ajuste para establecer el grado de latitud
- H Contrapeso con tornillo de fijación
- I Tornillo de fijación para el eje de ascensión recta
- J Escala del eje de ascensión recta
- K Ajuste preciso del eje de ascensión recta
- L Ajuste de fijación para alineación horizontal
- M Soporte para el motor de seguimiento automático
- N Acoplamiento para desembragar el motor
- O Engranaje de transmisión para el motor de seguimiento

### Parte I: Estructura

#### 1. General – Emplazamiento


Este manual de instrucciones describe la configuración y el manejo de los telescopios refractores (o telescopios de lentes) y los telescopios reflectores (o telescopios de espejo) con un montaje ecuatorial (llamado también „montaje alemán”).

Así pues, incluye diferentes instrucciones para los diversos modelos de telescopios.

Antes de comenzar con el montaje, seleccione un lugar apropiado para situar su telescopio.

Instale este equipo en un lugar desde el que tenga una visión clara del cielo, una base estable y espacio suficiente alrededor.

En primer lugar, saque las piezas del embalaje. Compruebe con el dibujo si están todas las piezas.



**¡ADVERTENCIA!**  
Apriete todos los tornillos sólo „a mano” para de esta forma evitar „pasarlos de rosca”.

#### 2. Trípode

Las patas del trípode están premontadas y unidas con la cabeza (No. 5, X) y la unidad de centrado del mismo (No. 1, 16).

Extraiga el trípode de su caja y colóquelo perpendicularmente con las patas hacia abajo. Tome ahora dos de las patas del soporte y tire de ellas con cuidado hasta conseguir la posición totalmente abierta. Al hacerlo, todo el peso del trípode descansará sobre una de las patas. Centre ahora el trípode.

Extraiga cada una de las patas del trípode a la longitud deseada (véase No. 4) y, a continuación, asegure dicha posición mediante un tornillo prisionero en cada pata (No. 4, 11). Necesitará, pues, un total de tres tornillos. Tenga cuidado de no sobreapretar los tornillos. Los tornillos prisioneros permiten sujetar los segmentos internos de las patas de trípode en la altura deseada.


**SUGERENCIA!**

Un pequeño nivel de burbuja en la bandeja de accesorios puede ayudarle a colocar el soporte en posición totalmente horizontal.

### 3. Sistema

El siguiente paso consiste en sujetar el sistema de ejes (No. 1, 9) en la cabeza de trípode (No. 5, X). Para ello, inserte dicho sistema en la parte superior de la cabeza de trípode y gire manualmente el tornillo moleteado de abajo.

La parte central (9) hay que prepararla y para ello introducir el peso sobre la barra (17) y atornillar esta última desde abajo en la rosca de la parte central.

Complete la parte central y para ello fije la abrazadera de tubo (8) sobre la parte central y fíjela por medio del tornillo (X).

### 4. Bandeja de accesorios

La bandeja de accesorios (No. 1+3, 10) se inserta, con el lado plano hacia abajo, en el centro de la unidad de centrado del trípode (No. 1, 16) y se monta girándola en el sentido de las agujas del reloj 60° (No. 6). Los tres salientes de la placa de la bandeja deben coincidir con los estribos de sujeción de la unidad de centrado del trípode y quedar encajados en ellos.

### 5. Tubo

Para el montaje del tubo del telescopio (1), desatornille el tornillo de la abrazadera de tubo (8) y abra la abrazadera.

Ahora introduzca el tubo en el centro del soporte y vuelva a cerrar la abrazadera.

Cierre el soporte volviendo a apretar el tornillo aflojado anteriormente.

**Nota: En función del modelo, la abrazadera de tubo también puede estar equipada con dos tornillos (No. 9b).<sup>o</sup> El montaje del tubo se realiza básicamente como se ha descrito antes.**

### 6. Colocación del ocular

#### 6.1. en los telescopios refractores (de lentes)

Su telescopio se suministra como equipo básico, con 2 oculares (18) y con un espejo cénit (19). Con los oculares Ud. determina el aumento correspondiente de su telescopio.

Antes de montar los oculares y el espejo cénit, retire la caperuza protectora de la pieza de conexión del ocular (6) y del espejo cénit. Afloje el tornillo de fijación (X) de la pieza de conexión del ocular (6) e introduzca, en primer lugar, el espejo cénit en la pieza de conexión del ocular. Vuelva a apretar el tornillo de fijación (X) de la pieza de conexión del ocular.

A continuación, sujete el ocular de 20 mm en el espejo cenital siguiendo el mismo procedimiento, abriendo el tornillo prisionero (No. 13a.X).

Preste atención a que la abertura del ocular quede orientada verticalmente hacia arriba. De lo contrario, afloje el tornillo de fijación (X) en la pieza de conexión del ocular y gire el espejo cénit en esta posición.

#### 6.2. en telescopios reflectores (de espejo)

Afloje los tornillos prisioneros del soporte para el ocular (No. 1.6). Extraiga el ocular de la distancia focal máxima de 20 mm (No. 2.18) incluido en el volumen de suministro y coloque éste directamente en el soporte del ocular. Apriete los tornillos prisioneros (No. 3b, X) manualmente. Retire la tapa de protección contra el polvo de la abertura del tubo.


**¡Existe PELIGRO DE CEGUERA!**

No mire nunca directamente al sol o cerca de él con este aparato. ¡Existe PELIGRO DE CEGUERA!

### 7. Montaje del buscador óptico o buscador LED

Nota: El buscador LED dispone de una batería que, cuando se entrega, está dotado de una lámina de plástico contra descarga, la cual debe retirarse antes de conectarlo (No. 1d).

#### 7.1. Montaje del buscador óptico (tipo I): buscador con soporte de rosca de tornillo.

El buscador y su soporte (No. 1a.2) se encuentran en el envase. Afloje los tornillos de fijación del soporte del buscador en el tubo (No. 1a, X) y coloque dicho soporte sobre los tornillos que sobresalen del tubo telescópico. A continuación, vuelva a colocar con cuidado los tornillos que ha retirado antes. El soporte del buscador está ahora sujeto.

Afloje los tornillos de ajuste del buscador, que son 3 ó 6, según el modelo (No. 1a.3), hasta que pueda insertar cómodamente el buscador óptico en el soporte correspondiente.

Importante: Asegúrese de que el objetivo del buscador esté orientado hacia la abertura del tubo (No. 1, 4).

Apriete los 3 ó 6 tornillos de la forma más homogénea posible hasta que el buscador óptico esté firmemente sujeto en el soporte.

#### 1.7.2. Montaje del buscador (tipo II):

Buscador LED con rosca de tornillo.

Para montar el buscador LED (No. 1b, 2) retire primero los tornillos de fijación del buscador LED del tubo del telescopio (No. 1c, X). Coloque ahora el buscador LED sobre los tornillos sobresalientes del tubo del telescopio. A continuación, vuelva a colocar con cuidado los tornillos que ha retirado antes.

Importante: Asegúrese de que el objetivo del buscador LED esté orientado hacia la abertura del tubo (No. 1, 4).

#### 1.7.3. Montaje del buscador (tipo III):

Buscador LED con sistema de inserción rápida

El buscador LED y su soporte (No. 1b.2) forman una unidad.

Introduzca la base del soporte del buscador LED por completo en la base correspondiente del tubo del telescopio (No. 10, X). El soporte del buscador quedará encajado.

Importante: Asegúrese de que el objetivo del buscador LED esté orientado hacia la abertura del tubo (No. 1, 4).

#### 1.7.4. Montaje del buscador (tipo IV):

Buscador óptico con sistema de inserción rápida

El buscador y su soporte ya vienen premontados en la caja.

Introduzca la base del soporte del soporte del buscador por completo en la base correspondiente del tubo del telescopio (No. 10, X). El soporte del buscador quedará encajado.

Importante: Asegúrese de que el objetivo del buscador esté orientado hacia la abertura del tubo (No. 1, 4).

En el soporte del buscador hay dos tornillos prisioneros (No. 1c 3) y un tornillo con arandela incorporada con resorte. Apriete los tornillos prisioneros de forma homogénea hasta que perciba cierta resistencia. Llegado este punto, el buscador del telescopio estará correctamente asegurado.

### 8. Orientación del buscador

#### 8.1 Orientación de los tipos I y IV (buscador)

El buscador óptico debe ajustarse antes de cada uso. Es decir, el buscador y el tubo del telescopio deben estar orientados paralelamente.

Inserte el ocular con la distancia focal mayor en el espejo cenital (No. 13a, sólo en telescopios refractores) o directamente en el soporte del ocular (No. 13b, sólo en telescopios reflectores). Enfoque con el telescopio un objeto que llame la atención a una distancia aproximada de 300 m (por ejemplo, el tejado de una casa, la punta de la torre de una iglesia, etc.) hasta que esté en el centro del campo visual (No. 15, A).

Mire por el buscador y oriente éste apretando los 3 o los 6 tornillos de ajuste hasta que el objeto aparezca en el centro de la cruz. La imagen que antes podía ver por telescopio de su ocular debe estar también ahora en la cruz del buscador (2), exactamente en el centro (No. 15 C).

Importante: Algunos anteojos buscadores poseen un dispositivo de inversión óptica de la imagen integrado. Es decir, la imagen aparece con la orientación vertical contraria. No obstante, esto no es un error.

#### 8.1 Orientación de los tipos II y III (buscador LED)

El buscador LED debe ajustarse antes de cada uso. Es decir, el buscador LED y el tubo del telescopio deben estar orientados paralelamente.

Inserte el ocular con la distancia focal mayor en el espejo cenital (No. 13a, sólo en telescopios refractores) o directamente en el soporte del ocular (No. 13b, sólo en telescopios reflectores). Enfoque con el telescopio un objeto que llame la atención a una distancia aproximada de 300 m (por ejemplo, el tejado de una casa, la punta de la torre de una iglesia, etc.) hasta que esté en el centro del campo visual (No. 15, A).

Encienda ahora el buscador LED (No. 1, 2) con el interruptor de apagado y encendido (No. 1b, Z). Seleccione el nivel „2” para el modo de día, o el nivel „1” para el funcionamiento de noche. Mire por el buscador LED y oriente éste apretando los tornillos de ajuste horizontales (No. 1b, X) y verticales (No. 1b, Y), de modo que el punto rojo aparezca en el centro de la imagen (No. 15, C). El buscador LED y el telescopio están ahora adaptados el uno al otro.

### 9. Tapas de protección

Para proteger el interior del telescopio de polvo y suciedad, la abertura del tubo va protegida por medio de una tapa o caperuza antipolvo.

Para la observación, retire previamente la caperuza de protección.

### 10. Árboles flexibles

Con el fin de poder realizar un ajuste preciso del eje de inclinación y ascensión recta, los árboles flexibles se colocan en los soportes previstos a tal fin para ambos ejes (No. 14, X)

El árbol flexible largo (No. 1, 14) se monta en posición paralela al tubo del telescopio. La sujeción se realiza con un tornillo de sujeción en la entalladura prevista a tal fin del eje.

El árbol flexible corto (No. 1, 15) se monta en uno de los lados. La sujeción se realiza con un tornillo de sujeción en la entalladura prevista a tal fin del eje.

El telescopio está ahora listo para el funcionamiento.

## Parte II: Manejo

### 1. Montaje

Las informaciones que incluimos a continuación son extremadamente importantes para conseguir una precisión adecuada en el posicionamiento y el seguimiento del telescopio durante una noche de observación.

El telescopio presenta un „montaje paraláctico” (también llamado montaje ecuatorial), que se caracteriza por la presencia de dos ejes que pueden girar en sentido perpendicular entre sí (No. 16, a+b).

El eje de ascensión recta, también conocido como eje RA o eje horario (No. 16, b), debe presentar una orientación paralela al eje polar de la tierra (No. 26, c). La operación de ajuste de la altura del polo se describirá en el apartado 4 de la Parte II, titulada Manejo. Ajuste).

Por su parte, el eje de inclinación, también conocido como eje DEC o de elevación (No. 16, a), permite ajustar la altura de un objeto celeste en relación con el ecuador celeste (No. 26, d).

Para ello puede buscar la coordenada de declinación de un objeto celeste en un mapa estelar o descubrir los objetos por sí mismo. Para compensar la rotación continua de la tierra es preciso accionar manualmente el eje horario haciéndolo girar sobre el eje flexible (No. 1, 15) en el sentido contrario a la rotación mencionada. De este modo, el objeto seleccionado (= posicionado) quedará dentro del campo visual del ocular.

Como el eje de ascensión recta debe moverse de forma continua y controlada sobre los ejes flexibles, puede ser conveniente disponer de un sistema de seguimiento electrónico (dispositivo existente; consulte Piezas: Sistema de ejes).

### 2. Instalación

La existencia de un emplazamiento oscuro es muy importante para muchas observaciones, puesto que las luces interferentes (lámparas, linternas) pueden afectar muy negativamente a la nitidez del detalle de la imagen del telescopio.

Tenga en cuenta que si sale de una estancia clara al aire libre, debe esperar a que sus ojos se acostumbren primero a la oscuridad.

Transcurridos unos 20 minutos puede comenzar con la observación de los astros.

Para muchas observaciones es muy importante que se instale en un lugar oscuro, dado que luces molestas pueden perjudicar la adaptación a la oscuridad.

No observe desde lugares cerrados y sitúe el telescopio y sus accesorios en el lugar de emplazamiento aprox. 30 minutos antes de comenzar la observación para garantizar una compensación de temperaturas.

Además, preste atención a que el telescopio se apoye sobre una base plana y estable.

### 3. Balance

Antes de la observación, su telescopio tiene que ser equilibrado. Es decir, el eje de declinación y horario se ajustarán para que su funcionamiento sea suave y exacto.

El eje horario se equilibrará aflojando el tornillo de fijación (I) y basculando la barra de peso en una posición horizontal. Desplace ahora el contrapeso (H) sobre la barra hasta conseguir que el contrapeso y el tubo se mantengan en posición horizontal. Vuelva a apretar el tornillo de fijación (1) del eje horario.

El eje de declinación se equilibrará aflojando el tornillo de fijación (D) del eje de declinación. A continuación afloje los tornillos del soporte del tubo (A) y desplace el tubo hasta que permanezca también en una posición horizontal. No olvide apretar de nuevo los tornillos del soporte del tubo y el tornillo de fijación del eje de declinación.

### 4. Ajuste

Coloque el eje de ajuste del grado de latitud (No. 16, F, altura polar) aflojando el tornillo de fijación (No. 18, X) y ajustando según corresponda la altura polar con el tornillo de ajuste (No. 18, Y).

El número al que ajuste el eje depende de la latitud en la que se encuentre el emplazamiento en el que realice la observación (por ejemplo, Munich 48°, Hamburgo, 53°).

No olvide volver a ajustar el tornillo de fijación. A continuación ajuste el eje de declinación (No. 16, C) aflojando y apretando el tornillo de fijación (No. 16, D) a 90°. El tubo del telescopio estará ahora orientado en sentido paralelo al eje terrestre. Esto recibe el nombre de orientación polar.



#### SUGERENCIA!

Para conocer la latitud exacta del emplazamiento de observación concreto, consulte un atlas geográfico; este dato suele incluirse en el borde izquierdo o derecho del mapa. También puede solicitar esta información en las oficinas del ayuntamiento, en el catastro o incluso en Internet, visitando, por ejemplo, la página [www.heavens-above.com](http://www.heavens-above.com), que le mostrará los datos adecuados si accede como usuario anónimo y, a continuación, elige el país en el que se encuentre.

### 5. Orientación polar:

Oriente el telescopio hacia el Norte, con el orificio del tubo hacia delante. Afloje a tal fin el tornillo de ajuste (No. 19). Ahora puede girar el tubo del telescopio para orientarlo exactamente hacia el Norte. Utilice una brújula en caso necesario. Acto seguido, apriete de nuevo el tornillo de ajuste.

Asegúrese de que el telescopio se encuentre instalado tal como se muestra en la No. 28. El contrapeso (No. 28, X) apunta hacia el suelo y forma con el tubo un eje vertical.

En esta posición puede ver a través del buscador la región en la que se encuentra la estrella polar, que es la más clara de esta región.

Ésta debe quedar también en el centro del campo visual del ocular (f = 20 mm). Con esto habrá alcanzado la orientación polar. Bien es verdad que conseguir esta posición requiere un poco de paciencia, pero recuerde que un buen posicionamiento con unas coordenadas adecuadas se traducirá en unos buenos resultados de búsqueda.

En esta orientación polar, los círculos parciales (escalas) del eje de declinación (No. 29) están en la posición „9” (= 90°) y los del eje horario (No. 30), en la posición „0” (= 0 horas). En caso necesario, deberá girar las dos escalas con cuidado para conseguir los valores adecuados (orientados cada uno hacia las flechas).

Con este ajuste podrá buscar objetos celestes con ayuda de los círculos parciales (escalas). Consulte también el apartado 13 de la Parte II, titulado Objetos de observación posibles.

Con este ajuste podrá buscar objetos celestes con ayuda de los círculos parciales (escalas). Consulte también el apartado 3.1, titulado Objetos de observación posibles.

### 6. Buscador

El telescopio está ahora orientado globalmente y ajustado.

Para conseguir una posición de observación cómoda, afloje con cuidado los tornillos del soporte del tubo (No. 9, X), de modo que pueda girar el tubo del telescopio. Coloque el ocular y el buscador óptico o el buscador LED en una posición desde la que pueda observar cómodamente.

La orientación precisa se realiza con ayuda del buscador. Mire por el buscador e intente ajustar la estrella polar (No. 27) en centro de la cruz del buscador (No. 31). Para poder realizar un ajuste exacto puede utilizar el árbol (No. 16, K) del eje horario (No. 16, b), así como el árbol (No. 16, E) del eje de declinación (No. 16, a).

### 7. Observación

Una vez ajustada la estrella polar en el buscador/buscador LED, si mira por el ocular verá la estrella polar en el telescopio.

Dado el caso, podrá ajustar ahora la estrella por medio de los ejes flexibles, de una forma más exacta, así como la nitidez de la imagen por medio de la rueda de ajuste de la nitidez (B).

Además, podrá variar ahora el aumento sustituyendo el ocular. Tenga en cuenta que el aumento de las estrellas apenas se percibe.



#### SUGERENCIA!

Los oculares son el sistema de lentes que están orientados hacia el ojo. Con el ocular se capta la imagen que se genera en el punto focal del objetivo, es decir, se hace visible y se vuelve a aumentar. Para conseguir distintos aumentos, es preciso disponer de oculares con distintas distancias focales.

Comience siempre sus observaciones con un ocular de bajo aumento (= distancia focal mínima de 20 mm).

### 8. Búsqueda de estrellas

Al principio, seguro le resultará difícil orientarse en el firmamento, ya que las estrellas y las constelaciones siempre están en movimiento y varían de posición de acuerdo con la estación del año, fecha y hora.

La excepción es la estrella polar. Se trata de una estrella fija y es el punto de partida de todos los mapas astronómicos. En la No. podrá ver algunas constelaciones y grupos de estrellas conocidos que pueden verse durante todo el año. No obstante, la disposición de los astros depende de la fecha y hora.

Si tiene orientado su telescopio hacia una de estas estrellas, podrá comprobar que después de varios minutos la misma habrá desaparecido de su campo visual.

Para compensar este fenómeno, accione el eje flexible (K) del eje horario y su telescopio seguirá la trayectoria de esta estrella.

### 9. Círculo parcial

Tanto las estrellas como otros cuerpos celestes se localizan en el firmamento por medio de coordenadas. El lugar de una estrella en el universo queda determinado por la ascensión recta y la declinación.

Declinación (C): es la distancia de una estrella desde el ecuador celeste medida en grados angulares. Al norte del ecuador los grados son positivos. Si la estrella se encuentra al sur del ecuador el valor de los grados es negativo.

Ascensión recta (M): es una distancia de una estrella medida en el ecuador celeste desde el punto primaveral. El punto gama es el punto de corte del ecuador celeste con la órbita solar imaginaria (la llamada eclíptica) (No. 26 e). Esto ocurre en el equinoccio de primavera (a finales de marzo). El valor se cuenta en contra del sentido de giro diario del cielo, en horas desde 0 hasta 24 horas.

Más información la encontrará en los mapas astronómicos o en literatura especializada (accesorio extra).

### 10. Accesorios

El equipamiento básico del telescopio incluye varios accesorios (No. 2). En función del modelo, puede tratarse de

#### 10.1. Oculares:

Al cambiar los oculares se definen diferentes aumentos del telescopio:

#### Fórmula para calcular el aumento:

Distancia focal (Telescopio) ÷ Distancia focal (Ocular) = Aumento

#### Ejemplos:

|        |   |         |   |      |
|--------|---|---------|---|------|
| 700 mm | ÷ | 20 mm   | = | 35X  |
| 700 mm | ÷ | 12,5 mm | = | 56X  |
| 700 mm | ÷ | 4 mm    | = | 175X |

#### 10.2. Espejo cenital (sólo refracción):

El espejo cenital (No. 2, 19) provoca una inversión de la imagen (inversión en espejo) y, por lo tanto, sólo se utiliza para observar objetos celestes.

#### 10.3. Lente de inversión

Para poder ver la imagen con la posición y la orientación adecuadas, debe utilizar una lente de inversión de la imagen.

Afloje el tornillo prisionero (No. 25, X) y quite todos los accesorios del soporte del ocular (No. 1, 6). Coloque la lente de inversión de la imagen (No. 2, 20) en los soportes de los oculares y vuelva a apretar el tornillo prisionero. A continuación, inserte el ocular (por ejemplo, f = 20 mm) en el orificio de la lente de inversión de la imagen y apriete el tornillo prisionero (No. 25, Y).

#### 10.4. Lente Barlow

Utilice una lente Barlow para multiplicar por tres el aumento.

##### 10.4.1 Montaje y manejo en los telescopio de lente

Si utiliza un telescopio de lente, sólo puede insertar en el espejo cenital la lente Barlow (No. 13a, X). Retire, pues, el ocular del espejo cenital y sustitúyalo por la lente Barlow. A continuación, coloque el ocular con la distancia focal mayor y apriete manualmente el tornillo prisionero (No. 24).

##### 10.4.2 Montaje y manejo de los telescopios reflectores

Si utiliza un telescopio reflector, afloje el tornillo prisionero del soporte del ocular (No. 13b, X) y, a continuación, retire el ocular del soporte del ocular. Coloque la lente de Barlow en el soporte del ocular y apriete de nuevo manualmente el tornillo prisionero. A continuación, coloque primero el ocular la distancia focal máxima en la lente de Barlow y sujételo con el tornillo prisionero (No. 24).

##### 10.5.1 Sujeción para el smartphone (32a) (Opcional)

Coloque el ocular (1) en la fijación para su smartphone y enrosque las roscas (X) al soporte. Seguidamente coloque la sujeción para su smartphone con el ocular en el puesto previsto para apoyar el ocular (2) y ajuste los tornillos de fijación (Y) al apoyo o al prisma. Inicie ahora el app para la cámara de su smartphone. Disponga ahora su smartphone en la placa de soporte y asegúrese de que está bien sujeto. La cámara tiene que estar posicionada justo encima del ocular. Posicione su smartphone bien centrado encima del ocular de tal manera que la imagen se vea bien centrada en su pantalla. Puede que sea necesario ajustar la imagen en su pantalla mediante la función de zoom. Las ventosas deben estar secas, limpias y sin polvo o suciedad. No nos responsabilizamos en el caso de que su smartphone se caiga y pueda romperse a causa de una manipulación incorrecta.

##### 10.5.2 Adaptador para smartphone (32b) (Opcional)

Abra el soporte flexible e inserte su smartphone. Cierre el soporte y asegúrese de que el teléfono esté bien conectado. La cámara debe colocarse exactamente encima del ocular. Para ello, abra el clip de bloqueo en la parte posterior del soporte y coloque la vista del ocular exactamente en la cámara de su smartphone. Vuelva a apretar firmemente el clip de bloqueo y fije el soporte del smartphone al ocular del microscopio. Ahora inicie la aplicación de la cámara. Si la imagen aún no está exactamente centrada en la pantalla, afloje ligeramente el clip de bloqueo y vuelva a ajustarlo. Puede ser necesario utilizar la función de zoom para rellenar la imagen en la pantalla. Es posible un ligero sombreado en los bordes. Retire el smartphone del soporte después de su uso!

#### ADVERTENCIA

Asegúrese de que el smartphone no se salga del soporte. Bresser GmbH no se hace responsable de los daños causados por la caída de un smartphone.

### 11. Manejo – Desmontaje

Después de una observación, que esperamos haya sido interesante, se recomienda almacenar su telescopio en un lugar seco y bien ventilado. En algunos modelos de telescopio puede separar el trípode y la parte central desatornillando ambas piezas. De esta forma sus ajustes en la parte central se mantienen invariables. No olvide colocar las caperuzas de protección sobre la abertura del tubo y en el ocular. También debemos guardar todos los oculares y accesorios ópticos en sus correspondientes cajas.



#### SUGERENCIA!

La lente de inversión de la imagen no resulta adecuada para la observación astronómica. En este caso, basta con que utilice un espejo cénit y un ocular. La lente de inversión de la imagen puede utilizarse con un ocular para observaciones terrestres y de la naturaleza.



#### NOTE per la pulizia

Pulire le lenti (gli oculari e/o gli obiettivi) soltanto con un panno morbido e privo di pelucchi (es. in microfibra). Non premere troppo forte il panno per evitare di graffiare le lenti.

Per rimuovere eventuali residui di sporco più resistenti, inumidire il panno per la pulizia con un liquido per lenti e utilizzarlo per pulire le lenti esercitando una leggera pressione.

Proteggere l'apparecchio dalla polvere e dall'umidità! Dopo l'uso, in particolare in presenza di un'elevata percentuale di umidità dell'aria, lasciare acclimatare l'apparecchio a temperatura ambiente in modo da eliminare l'umidità residua. Applicare i copri-obiettivo e conservare l'apparecchio nella borsa fornita.

### Parte III: Apéndice

#### 1. Posibles objetos de observación

A continuación, le incluimos una recopilación de algunos cuerpos celestes y constelaciones que puede observar con el telescopio. En las ilustraciones que se incluyen al final de este manual se presenta la forma en la que estos objetos se verán a través del telescopio y con los oculares incluidos en el volumen de suministro, siempre y cuando las condiciones visuales sean buenas.

##### La luna (No. 32)

La luna es el único satélite natural de la tierra  
Diámetro: 3.476 km  
Distancia: 384.400 km de la tierra

La luna se conoce desde tiempos prehistóricos. Después del sol, es el segundo objeto celeste más claro. Como la luna da una vuelta alrededor de la tierra cada mes, el ángulo entre la tierra, la luna y el sol se modifica continuamente; esto se ve en los ciclos de las fases lunares. El tiempo transcurrido entre dos fases de luna nueva consecutivos es de aproximadamente 29,5 días (709 horas).

##### Constelación ORION / M42 (No. 33)

Ascensión recta: 05<sup>h</sup> 35<sup>m</sup> (Horas : Minutos)  
Declinación: -05° 22' (Grados : Minutos)  
Distancia: 1.344 años luz de la tierra

Con una distancia de aproximadamente 1.344 años luz la nebulosa Orión (M42) es la nebulosa difusa más clara del cielo, visible a simple vista, así como un objeto que puede alcanzarse con telescopios de todos los tamaños, desde los binoculares más sencillos hasta los observatorios terrestres más grandes y el telescopio Hubble Space.

Se trata en su mayor parte de una gran nube de gas de hidrógeno y polvo que se extiende a 10 grados a través de la constelación de Orión. La extensión de esta potente nebulosa es de varios cientos de años luz.

##### Constelación LEIER / M42 (No. 34)

Ascensión recta: 18<sup>h</sup> 53<sup>m</sup> (Horas : Minutos)  
Declinación: +33° 02' (Grados : Minutos)  
Distancia: 2.412 años luz de la tierra

La famosa nebulosa del anillo M57 de la constelación de Lyra se considera con frecuencia el prototipo de una nebulosa planetaria; pertenece a las grandes bellezas del cielo de verano del hemisferio norte. Algunas investigaciones recientes han demostrado que, con toda probabilidad, se trata de un anillo de materia clara y brillante que rodea a la estrella central (sólo visible con telescopios de gran tamaño), y no de una estructura gaseosa en forma esférica o elíptica. Si la nebulosa del anillo se contemplara desde el lateral, se asemejaría a la nebulosa Dumbbell M27. En este objetos miramos exactamente al polo de la nebulosa.

##### Constelación de Vulpécula / M27 (No. 35)

Ascensión recta: 19<sup>h</sup> 59<sup>m</sup> (Horas : Minutos)  
Declinación: +22° 43' (Grados : Minutos)  
Distancia: 1.360 años luz de la tierra

La nebulosa Dumbbell M27 fue la primera nebulosa planetaria que se descubrió en el cielo. El 12 de julio de 1764 Charles Messier descubrió esta nueva y fascinante clase de objetos. En este caso vemos este objeto prácticamente desde su plano ecuatorial. Si la nebulosa se contemplara desde uno de los polos, probablemente presentaría la forma de un anillo y se asemejaría en su aspecto a lo que conocemos de la nebulosa del anillo M57.

Este objeto puede verse bien incluso con oculares de poco aumento, siempre y cuando las condiciones atmosféricas sean adecuadas.

#### 2. Eliminación de fallos:

|   |   |
|---|---|
| <b>Fallos:</b><br>No hay imagen                                     | <b>Ayuda:</b><br>Retire de la abertura del objetivo la caperuza de protección y el parasol. |
| Imagen no nítida  | Enfoque a través del anillo de ajuste de foco   |
| No se puede ajustar la nitidez                                      | Espere a que se iguale la temperatura   |
| Mala imagen   | No mire nunca a través de un cristal (ventana)  |
| El objeto observado visible en el visor pero no en el telescopio    | Ajustar el visor (ver Montaje: punto 8)   |
| Dureza en el seguimiento de los ejes a través de los ejes flexibles | Hay que equilibrar el telescopio y el contrapeso.   |
| Imagen torcida u oblicua, a pesar de prisma cenit                   | La pieza de conexión del ocular en el prisma cenit tiene que ajustarse en posición vertical |



#### SMALTIMENTO

Smaltire i materiali di imballaggio in maniera differenziata. Le informazioni su uno smaltimento conforme sono disponibili presso il servizio di smaltimento comunale o l'Agenzia per l'ambiente locale.

Per lo smaltimento dell'apparecchio osservare le disposizioni di legge attuali. Le informazioni su uno smaltimento conforme sono disponibili presso il servizio di smaltimento comunale o l'Agenzia per l'ambiente locale.

#### Garantía y servicio

El período regular de garantía es dos años iniciándose en el día de la compra. Para beneficiarse de un período de garantía más largo y voluntario tal y como se indica en la caja de regalo es necesario registrarse en nuestra página web.

Las condiciones de garantía completas así como informaciones relativas a la ampliación de la garantía y los servicios pueden encontrarse en [www.bresser.de/warranty\\_terms](http://www.bresser.de/warranty_terms).

## Informació de caràcter general

### Sobre aquest manual

Llegiu atentament les indicacions de seguretat d'aquest manual. Feu servir aquest producte només tal com es descriu al manual per evitar danys a l'aparell o lesions. Conserveu el manual d'ús per tal de poder consultar en tot moment totes les funcions d'ús.



#### PERILL!

Aquest símbol apareix davant de cada paràgraf on s'indica l'existència de perills que poden causar ferides greus o fins i tot la mort en cas d'un ús indegut.



#### NOTA!

Aquest símbol apareix davant de cada paràgraf on s'indica la possibilitat de danys materials o ambientals en cas d'un ús indegut.

### Fi previst

Aquest producte només és d'ús privat.

Ha estat desenvolupat per a la representació ampliada de les observacions de la natura.

### Advertiments generals



#### PERILL DE PÈRDUA DE LA VISIÓ!

No mireu directament al sol ni a prop del sol amb aquest aparell. Hi ha PERILL DE PÈRDUA DE LA VISIÓ!



#### PERILL D'ASFÍXIA!

Els nens només poden utilitzar l'aparell sota vigilància. Mantingueu els materials d'emalatge (bosses, gomes, etc.) fora de l'abast dels nens! Hi ha PERILL D'ASFÍXIA!



#### PERILL D'INCENDI!

No exposeu l'aparell (especialment les lents) a la llum solar directa! La concentració de la llum podria provocar incendis.



#### NOTA!

No desmunteu l'aparell! En cas d'un defecte, adreceu-vos al vostre distribuïdor. Ell es posarà en contacte amb el centre d'assistència tècnica i podrà enviar-hi l'aparell en cas que calgui una reparació.

No exposeu l'aparell a altes temperatures!



#### PROTECCIÓ de la privadesa!

Els binoculars estan destinats a l'ús privat. Tingueu en compte la privadesa d'altres persones i eviteu, p. e., observar l'interior de les cases!

## Els accessoris poden variar segons el model.

### Totes les peces (núm. 1-3)

- ❶ Tub del telescopi
- ❷ Telescopi cercador o cercador LED
- ❸ Cargols d'ajust (només telescopi cercador)
- ❹ Obertura del tub
- ❺ Objectiu / obertura del mirall
- ❻ Connector de l'ocular
- ❼ Rodeta d'enfocament
- ❽ Abraçadora del tub
- ❾ Muntura
- ❿ Safata d'accessoris
- ⓫ Cargols de pressió (trípode)
- ⓬ Suport de fixació (safata)
- ⓭ Cames del trípode
- ⓮ Eix flexible per a l'ajust de la declinació
- ⓯ Eix flexible per a l'ajust de l'ascensió recta
- ⓰ Aranya del trípode
- ⓱ Pes + barra
- ⓲ Oculars
- ⓳ Mirall zenital
- ⓴ Lent d'inversió
- ⓵ Lent Barlow
- ⓶ Subjecció per al telèfon intel·ligent



#### CONSELL!

L'eix d'ascensió recta (núm.16, b) també s'anomena «eix horari». L'eix de declinació (núm.16, a) també s'anomena «eix d'elevació».

### Peces (núm. 16): Muntura

- A Abraçadora del tub
- B Rodeta d'enfocament
- C Escala de l'eix de declinació
- D Cargol de fixació de l'eix de declinació
- E Ajust precís de l'eix de declinació
- F Escala de l'ajust de la latitud
- G Cargol de fixació i d'ajust per ajustar la latitud
- H Contrapès amb cargol de pressió
- I Cargol de fixació amb eix d'ascensió recta
- J Escala de l'eix d'ascensió recta
- K Ajust precís de l'eix d'ascensió recta
- L Cargol de pressió per a l'alineació horitzontal
- M Suport per a motor de seguiment opcional
- N Acoblament per desacoblar el motor
- O Roda dentada de transmissió per al motor de seguiment

## Part I – Muntatge

### 1. Generalitats/ubicació

En aquest manual es descriu el muntatge i l'ús de refractors (telescopis de lents) i reflectors (telescopis reflectors) amb una muntura equatorial. Per tant, algunes parts d'aquest manual contenen indicacions diferents per als diversos models de telescopi. Els accessoris poden variar d'un model a l'altre (vegeu 6. Accessoris).

Abans de començar el muntatge, escolliu un lloc adient per al vostre telescopi. Us resultarà molt útil muntar aquest aparell en un lloc on tingueu una bona vista del cel, un terra ferm i prou espai.

Abans que res, traiu totes les peces de l'emalatge. Comproveu amb l'ajuda del diagrama si s'han subministrat totes les peces.



#### NOTA!

Important: Ara colleu tots els cargols a mà per evitar enroscar-los en excés.



## 2. Trípod

Les cames del trípod estan premuntades i ja vénen unides amb el capçal del trípod (núm. 5, X) i l'aranya del trípod (núm. 1, 16). Preneu el trípod del paquet i col·loqueu-lo verticalment amb els peus cap avall. Ara agafeu dues de les cames del trípod i estireu-les amb cura fins deixar-les totalment obertes. En aquest procés, tot el pes del trípod recau en una sola cama. A continuació, col·loqueu el trípod recte.

Ara extraieu cada cama del trípod fins a la longitud desitjada (vegeu núm. 4) i colleu amb la mà el cargol d'estrènyer corresponent (núm. 4, 11) (3 unitats en total). Procureu no collar els cargols en excés! Amb els cargols d'estrènyer es fixen els segments interiors de les cames del trípod a l'alçada desitjada.



### CONSELL!

Podeu fer servir un nivell a la safata d'accessoris per assegurar-vos que el trípod estigui ben anivellat.

## 3. Muntura

A continuació cal subjectar la muntura (núm. 1, 9) al capçal del trípod (núm. 5, X). Per fer-ho, inseriu la muntura per dalt al capçal del trípod i colleu amb la mà el cargol de cap grafilat per sota.

Per unir la muntura (núm. 1, 9) cal col·locar el pes a la barra de pes (núm. 7, X) i enroscar bé aquesta última a la rosca de la muntura per sota.

Per completar la muntura, col·loqueu l'abraçadora del tub (núm. 1+3, 8) a la muntura i subjecteu-la amb el cargol (núm. 8, X).

## 4. Muntatge de la safata

La safata d'accessoris (núm. 1+3, 10) s'ha de col·locar centrada amb la cara plana cap avall sobre l'aranya del trípod (núm. 1, 16) i s'ha de muntar enroscant-la en el sentit de les agulles del rellotge (60°). (Núm. 6) Les tres pestanyes de la placa de la safata han de coincidir i enclavar-se amb els estreses de retenció de l'aranya del trípod.

## 5. Tub

Per muntar el tub del telescopi (núm. 1, 1), afliu el cargol de l'abraçadora del tub (núm. 9, X) i obriu l'abraçadora.

Ara col·loqueu el tub al mig del suport i tanqueu l'abraçadora de nou. Tanqueu el suport amb la mà collant el cargol que heu afliuixat prèviament.

**Nota:** Segons el model, l'abraçadora del tub pot anar equipada amb dos cargols (núm. 9b). De tota manera, el muntatge del tub es realitza principalment tal com s'ha descrit anteriorment.

## 6. Col·locació de l'ocular

### 6.1. En telescopis de lents (refractors)

El telescopi normalment inclou de sèrie tres oculars (núm. 2, 18) i un mirall zenital (núm. 2, 19). Amb els oculars es pot determinar l'augment del telescopi.

Abans de col·locar els oculars i el mirall zenital, retireu la coberta antipols del connector de l'ocular. (Núm. 1, 6) Afliu el cargol d'estrènyer (núm. 12, X) del connector de l'ocular i inseriu-hi primer el mirall zenital. Després, torneu a collar el cargol d'estrènyer (núm. 12, X).

A continuació, subjecteu de la mateixa manera l'ocular de 20 mm al mirall zenital obrint i tancant el cargol d'estrènyer (núm. 13a, X). Assegureu-vos que l'ocular apunti verticalment cap amunt. D'aquesta manera es fa més còmoda l'observació. En cas contrari, afliu el cargol d'estrènyer (núm. 12, X) del connector de l'ocular i gireu el mirall zenital en aquesta posició.

### 6.2. En telescopis reflectors

Afliu el cargol d'estrènyer del connector de l'ocular (núm. 1,6). Agafeu l'ocular subministrat (núm. 2,18) amb la major distància focal (20 mm) i inseriu-lo directament al connector de l'ocular. Colleu el cargol d'estrènyer (núm. 3b, X) amb la mà. Retireu la coberta antipols de l'obertura del tub.



### PERILL de lesions!

No mireu directament al sol ni a prop del sol amb aquest aparell. Hi ha PERILL DE PÈRDUA DE LA VISIÓ!

## 7. Muntatge del telescopi cercador / cercador LED

**Nota:** El cercador LED té una pila que ve protegida de fàbrica amb una làmina de plàstic per tal que no es descarregui. Cal treure aquesta làmina abans d'encendre l'aparell per primera vegada (núm. 1d).

### 7.1. Muntatge del cercador (tipus I) –

#### Telescopi cercador amb suport de rosca

Tant el cercador com el suport del cercador (núm. 1a, 2) es troben a l'embalatge.

Afliu els cargols de subjecció per al suport del cercador que hi ha al tub ((No. 1b, X) i col·loqueu el suport del cercador sobre els cargols que sobresurten al tub del telescopi. A continuació, torneu a enroscar amb cura els cargols que havíeu retirat abans. El suport del cercador quedarà subjecte.

Afliu ara els cargols d'ajust del cercador (núm. 1a, 3) (3 o 6 cargols, segons el model de cercador) fins que podeu inserir còmodament el telescopi cercador al suport del cercador.

**Important:** Assegureu-vos que l'objectiu del cercador miri cap a l'obertura del tub (núm. 1, 4).

Colleu el 3 o 6 cargols de la manera més uniforme possible fins que el telescopi cercador quedi ben subjecte al suport.

### 7.2. Muntatge del cercador (tipus II) –

#### Cercador LED amb rosca

Per muntar el cercador LED (núm. 1b, 2), retireu primer els cargols de subjecció del cercador LED al tub del telescopi (núm. 1c, X). Col·loqueu el cercador LED sobre els cargols que sobresurten del tub del telescopi. A continuació, torneu a enroscar amb cura els cargols que havíeu retirat abans.

**Important:** Assegureu-vos que l'objectiu del cercador LED miri cap a l'obertura del tub (núm. 1, 4).

### 7.3. Muntatge del cercador (tipus III) –

#### Cercador LED d'inserció ràpida

El cercador LED (núm. 1b, 2) i el suport d'aquest formen una unitat. Inseriu el peu del cercador LED completament a la base corresponent del tub del telescopi (núm. 10, X). El suport del cercador es quedarà enclavat.

**Important:** Assegureu-vos que l'objectiu del cercador LED miri cap a l'obertura del tub (núm. 1, 4).

### 7.4. Muntatge del cercador (tipus IV) –

#### Telescopi cercador d'inserció ràpida

El cercador i el suport del cercador estan premuntats a l'embalatge. Inseriu el peu del suport del cercador completament a la base corresponent del tub del telescopi (núm. 10, X). El suport del cercador es quedarà enclavat.

**Important:** Assegureu-vos que l'objectiu del cercador miri cap a l'obertura del tub (núm. 1, 4).

Al suport del cercador hi ha dos cargols de subjecció (núm. 1c, 3) i un contracargol amb molla. Enrosqueu els cargols d'estrènyer fins que es noti una resistència. El telescopi cercador quedarà així ben assegurat.

## 8. Alineació del cercador

### 8.1 Alineació dels tipus I + IV (telescopis cercadors)

El telescopi cercador s'ha d'ajustar abans d'usarlo. Per fer-ho, cal alinear en paral·lel el telescopi cercador i el tub del telescopi.

Col·loqueu primer l'ocular amb la major distància focal al mirall zenital (núm. 13a, només a telescopis de lents) o directament al connector de l'ocular (núm. 13b, només a telescopis reflectors). Apunteu amb el telescopi cap a un objecte prominent a una distància d'uns 300 metres (p. e., el frontó d'una casa, la punta de la torre d'una església) fins que aparegui centrat al camp de visió (núm. 15, A).

Mireu pel telescopi cercador i ajusteu-lo girant els 3 o 6 cargols d'ajust fins que vegeu l'objecte al centre del reticle. La imatge que abans heu vist per l'ocular del telescopi ha d'aparèixer ara exactament al centre del reticle del telescopi cercador (2) (núm. 15, C).



**CONSELL!**

Alguns telescopis cercadors no tenen cap inversió d'imatge òptica incorporada. Això significa que la imatge del telescopi cercador està cap per avall. No obstant, això no és cap error!

**8.2 Alineació dels tipus II + III (cercador LED)**

El cercador LED s'ha d'ajustar abans d'usarlo. Per fer-ho, cal alinear en paral·lel el cercador LED i el tub del telescopi.

Col·loqueu primer l'ocular amb la major distància focal al mirall zenital (núm. 13a, només a telescopis de lents) o directament al connector de l'ocular (núm. 13b, només a telescopis reflectors). Apunteu amb el telescopi cap a un objecte prominent a una distància d'uns 300 metres (p. e., el frontó d'una casa, la punta de la torre d'una església) fins que aparegui centrat al camp de visió (núm. 15, A).

Abans que res, engegueu el cercador LED (núm. 1, 2) mitjançant l'interruptor (núm. 1b, Z). Seleccioneu el nivell «2» per a l'ús diürn o el nivell «1» per a l'ús nocturn.

Mireu pel cercador LED i alineeu-lo girant els cargols d'ajust horitzontal (núm. 1b, X) i vertical (núm. 1b, Y) de tal manera que vegeu el punt vermell al mig de la imatge (núm. 15b, C). Ara, el cercador LED i el telescopi estaran ben coordinats entre si.

**Important: La imatge del telescopi es veu cap per avall si no s'utilitzen accessoris per invertir la imatge (p. e., mirall zenital).**

**9. Cobertes protectores**

Per protegir l'interior del telescopi de la pols i la brutícia, l'obertura del tub està protegit per una coberta antipols (núm. 11, X). També hi ha una coberta antipols al connector de l'ocular (núm. 1, 6).

Traieu les cobertes de les obertures per possibilitar l'observació.

**10. Eixos flexibles**

Per poder ajustar amb precisió l'eix de declinació i d'ascensió recta més fàcilment, els eixos flexibles es col·loquen sobre els suports previstos dels dos eixos. (Núm. 14, X)

L'eix flexible llarg (núm. 1, 14) es munta paral·lelament al tub del telescopi. Després se subjecta amb un cargol d'estrènyer a l'osca prevista de l'eix.

L'eix flexible curt (núm. 1, 15) es munta lateralment. Després se subjecta amb un cargol d'estrènyer a l'osca prevista de l'eix.

Ara ja teniu el telescopi preparat per a l'ús.

**PART II: Ús**

**1. Muntura**

La informació següent és molt important per a la precisió del posicionament i del seguiment del telescopi durant una nit d'observació.

El telescopi té el que s'anomena una «muntura paral·làctica» (o «equatorial»). Aquesta muntura es caracteritza per dos eixos que es poden girar perpendicularment l'un respecte de l'altre (núm. 16, a+b)

L'anomenat «eix d'ascensió recta» (també «eix RA» o «horari») (núm. 16, b) s'ha d'orientar paral·lelament a l'eix polar de la Terra (núm. 26, c). L'ajust correcte de la latitud es pot trobar a la part II – 4. (Maneig – Ajust).

Amb l'ajuda de l'«eix de declinació» (també «eix DEC» o «d'elevació») (núm. 16, a) heu d'ajustar l'alçada d'un objecte celeste en relació amb l'equador celeste (núm. 26, d). Per fer-ho, heu de prendre la coordenada de declinació d'un objecte celeste que s'indica a un mapa d'estrelles o bé descobrir els objectes pel vostre compte.

Accionant manualment l'eix d'ascensió recta mitjançant l'eix flexible (núm. 1, 15) podreu compensar contínuament la rotació de la Terra en sentit contrari. D'aquesta manera, l'objecte seleccionat (= posicinat) es trobarà sempre al camp visual de l'ocular.

Atès que l'eix d'ascensió recta s'ha de moure contínuament de forma controlada mitjançant els eixos flexibles, resultaria molt útil l'ús d'un seguiment elèctric (dispositiu disponible, vegeu Peces: muntura).

**2. Lloc de col·locació**

Per a moltes observacions és important escollir un lloc fosc, atès que la presència de llums que molesten (làmpades, fanals) poden afectar significativament la nitidesa del detall de la imatge del telescopi.

En cas que sortiu a fora de nit després d'haver estat en una habitació il·luminada, els vostres ulls s'hauran d'acostumar abans a la foscor. Després d'uns 20 minuts podreu començar l'observació astronòmica.

No feu observacions des d'espais tancats. Col·loqueu el telescopi amb els accessoris uns 30 minuts abans de començar l'observació a la seva ubicació per tal que es compensi la temperatura al tub.

A més, haureu d'assegurar-vos que el telescopi reposi sobre una superfície ferma.

**3. Equilibri:**

Abans de l'observació cal equilibrar el telescopi. Per a això cal ajustar l'eix de declinació i l'eix d'ascensió recta per tal que funcionin de manera suau i precisa.

Per equilibrar l'eix d'ascensió recta, afluixeu el cargol de fixació (núm. 16, I) i inclineu la barra de pes a una posició horitzontal. Ara, desplaçeu el contrapès (núm. 16, H) a la barra fins que el tub i el contrapès es mantinguin en aquesta posició horitzontal. Torneu a collar el cargol de fixació (núm. 16, I) de l'eix d'ascensió recta. Per equilibrar l'eix de declinació, afluixeu el cargol de fixació (núm. 16, D) de l'eix de declinació. A continuació, afluixeu els cargols del suport del tub (núm. 16, A) i desplaçeu el tub de manera que també es mantingui en posició horitzontal. No us oblideu de collar de nou els cargols del suport del tub i el cargol de fixació de l'eix de declinació.

**4. Ajust:**

Ajusteu l'eix de latitud (núm. 16, F) afluixant el cargol de fixació (núm. 18, X) i ajustant corresponentment la latitud amb el cargol d'ajust (núm. 18, Y).

El número al qual configureu l'eix depèn de la latitud de la vostra ubicació (p. e., Munic 48°, Hamburg 53°).

No us oblideu de tornar a collar el cargol de fixació. A continuació, ajusteu l'eix de declinació (núm. 16, C) afluixant i collant el cargol de fixació (núm. 16, D) a 90°. Ara, el tub del telescopi estarà alineat paral·lelament a l'eix de la Terra. És el que s'anomena «alineació polar».



#### CONSELL!

La latitud del vostre emplaçament concret el podreu trobar en un atlas, sempre a la vora dreta o esquerra d'un mapa. També podeu trobar-ne informació a l'administració de la vostra ciutat, a l'oficina cadastral o a Internet: p. e., a [www.heavens-above.com](http://www.heavens-above.com). Aquí podeu seleccionar el vostre país a «Anonymous user > Select»; després es mostraran les dades.



#### CONSELL!

Els oculars són sistemes de lents orientats cap a l'ull. Amb l'ocular es captura la imatge que es genera al punt focal de l'objectiu, és a dir, que es fa visible i s'amplia de nou. Es necessiten oculars amb diferents distàncies focals per poder disposar de diferents augments. Comenceu cada observació amb un ocular de poc augment (= distància focal més gran, p. e.: 20 mm).

### 5. Alineació polar

Alineeu el telescopi amb l'obertura del tub cap al nord. Per fer-ho, aflixeu el cargol de pressió (núm. 19). Ara podeu girar el tub del telescopi i alinear-lo exactament cap al nord. Si cal, feu servir una brúixola. A continuació, torneu a fixar el cargol de pressió.

Comproveu si el vostre telescopi està configurat com es mostra al núm. 28. El contrapès (núm. 28, X) apunta al sol i forma juntament amb el tub un eix vertical.

En aquesta posició es pot veure a través del visor la regió polar amb l'Estel Polar. L'Estel Polar és l'objecte més brillant d'aquesta regió. (Núm. 27)

Aquest s'ha de veure també al centre del camp visual de l'ocular ( $f = 20$  mm). D'aquesta manera s'assoleix l'alineació polar. Aquesta configuració requereix una mica de paciència, però us ajudarà en la cerca amb coordenades celestes amb un bon posicionament.

En aquesta alineació polar, l'anell graduat (escala) de l'eix de declinació (núm. 29) s'ha de trobar al «9» (=  $90^\circ$ ) i l'anell graduat de l'eix d'ascensió recta (núm. 30), al «0» (= 0 hores). Si és necessari, gireu acuradament les dues escales als valors corresponents (alineats amb les fletxes).

Amb aquest ajust podeu utilitzar els anells graduats (escales) per trobar objectes celestes (vegeu també 3.1. Possibles objectes d'observació).

### 6. Cercador

Ara ja teniu el telescopi alineat i configurat d'una manera aproximada.

Per obtenir una posició d'observació còmoda, aflixeu amb cura els cargols del suport del tub (núm. 9, X) per tal de poder girar el tub del telescopi. Col·loqueu l'ocular i el telescopi cercador / cercador LED en una posició des de la qual pugueu observar còmodament.

L'alineació precisa es realitza mitjançant el telescopi cercador. Mireu pel cercador i procureu que l'Estel Polar (núm. 27) es trobi al centre del reticle del telescopi cercador (núm. 31). Per poder ajustar amb precisió, feu servir l'eix (núm. 16, K) de l'eix horari (núm. 16, b) i l'eix (núm. 16, E) de l'eix de declinació (núm. 16, a).

### 7. Observació

Després d'haver posicionat l'Estel Polar al telescopi cercador / cercador LED, podreu veure'l pel telescopi quan mireu per l'ocular.

Si cal, ara podreu alinear l'estel amb més precisió amb l'ajuda dels eixos flexibles, a més d'ajustar la nitidesa de la imatge amb la rodeta d'enfocament (núm. 16, B).

A més, podreu incrementar l'augment (distància focal més petita) canviant d'ocular. Tingueu en compte que l'augment de les estrelles quasi no es nota.

### 8. Cerca d'estrelles

Al principi és difícil orientar-se al cel estrellat, ja que les estrelles i les constel·lacions estan en moviment i canvien la seva posició al cel segons la temporada, la data i l'hora.

L'única excepció és l'Estel del Nord o Polar. A través d'ell passa l'eix imaginari polar estès de la Terra. Es tracta d'una estrella fixa i és el punt de partida de tots els mapes d'estrelles. A la il·lustració es veuen algunes imatges conegudes d'estels i constel·lacions coneguts que es poden veure durant tot l'any. Tanmateix, l'ordenació dels astres depèn de la data i l'hora.

Si heu alineat el vostre telescopi en una d'aquestes estrelles, notareu que després de poc temps ha desaparegut del camp visual del vostre ocular. Per compensar aquest efecte, accioneu l'eix flexible (núm. 16, K) de l'eix d'ascensió recta i el telescopi seguirà la trajectòria aparent d'aquesta estrella.

### 9. Anells graduats

Les estrelles i altres cossos celestes es localitzen al cel mitjançant coordenades.

El lloc d'una estrella a l'univers es determina mitjançant l'ascensió recta i la declinació.

La declinació (núm. 23, C) és la distància d'un astre des de l'equador celeste (núm. 26, d), i es mesura en graus. Per a les estrelles que es troben al nord de l'equador celeste, el nombre de graus és positiu. Si l'estrella es troba al sud de l'equador, el nombre de graus s'indica amb un signe de resta.

L'ascensió recta (núm. 23, J) és la distància mesurada d'una estrella a l'equador celeste des de l'equinocci de primavera. L'equinocci de primavera és el punt de tall de l'equador celeste amb l'òrbita aparent del sol (també conegut com a «eclíptica») (núm. 26, e). Això succeeix a la primavera, quan es produeix l'equinocci (a finals de març). El valor es compta a l'escala horària de 0 a 24 hores, contràriament al gir diari del cel.

Trobareu més informació als mapes d'estrelles o a llibres especialitzats.

## 10. Accessoris

El vostre telescopi se subministra de sèrie amb diversos accessoris (núm. 2). Segons el model poden ser les peces següents:

### 10.1. Oculars:

Canviant d'ocular es pot determinar l'augment del telescopi.

#### Fórmula per calcular l'augment:

Distància focal (telescopi) ÷ distància focal (ocular) = augment

#### Exemples:

|        |   |         |   |      |
|--------|---|---------|---|------|
| 700 mm | ÷ | 20 mm   | = | 35X  |
| 700 mm | ÷ | 12,5 mm | = | 56X  |
| 700 mm | ÷ | 4 mm    | = | 175X |

### 10.2. Mirall zenital (només reflector):

El mirall zenital (núm. 2, 19) inverteix la imatge (costats intercanviats) i per això s'utilitza només per observar el cel.

### 10.3. Lent d'inversió:

Per veure una imatge dreta amb l'orientació correcta es pot fer servir una lent d'inversió.

Afluïu el cargol d'estrènyer (núm. 25, X) i retireu tots els accessoris del connector de l'ocular (núm. 1, 6). Ara inseriu la lent d'inversió (núm. 2, 20) directament al connector de l'ocular i colleu de nou el cargol d'estrènyer amb la mà. Després, inseriu l'ocular (p. e., f = 20 mm) a l'obertura de la lent d'inversió i colleu el cargol d'estrènyer (núm. 25, Y).

### 10.4. Lent Barlow:

Amb una lent Barlow s'aconsegueix un increment addicional de l'augment, p. e., tres vegades superior.

#### 10.4.1 Muntatge i ús dels telescopis de lents

Si utilitzeu un telescopi de lents, la lent Barlow només es pot col·locar al mirall zenital (núm. 13a, X). Retireu l'ocular del connector de l'ocular i substituïu-lo per la lent Barlow. A continuació, inseriu primer l'ocular amb la distància focal més gran i colleu el cargol d'estrènyer (núm. 24) amb la mà per fixar-lo.

#### 10.4.2 Muntatge i ús dels telescopis reflectors

Si feu servir un telescopi reflector, afluïu el cargol d'estrènyer (núm. 13b, X) al connector de l'ocular i retireu l'ocular del connector de l'ocular. Ara inseriu la lent Barlow directament al connector de l'ocular i colleu de nou el cargol d'estrènyer amb la mà. A continuació, inseriu primer l'ocular amb la distància focal més gran a la lent Barlow i subjecteu-lo amb el cargol d'estrènyer (núm. 24).

#### 10.5.1 Subjecció per al telèfon intel·ligent (32a) (opcional)

Col·loqui el ocular (1) en la fixació per a la seva smartphone i cargoleu les rosques (X) a el suport. Seguidament col·loqui la subjecció per a la seva smartphone amb l'ocular en el lloc previst per donar suport al ocular (2) i ajust dels cargols de fixació (I) a el suport o a l'prisma. Inicieu ara el app per la càmera del seu telèfon intel·ligent. Disposi ara la seva telèfon intel·ligent a la placa de suport i assegureu-vos que està ben subjecte. La càmera ha d'estar posicionada just a sobre de l'ocular. Posicioni seu telèfon intel·ligent ben centrat sobre de l'ocular de tal manera que la imatge es vegi bé centrada a la pantalla. Pot ser que sigui necessari ajustar la imatge a la pantalla mitjançant la funció de zoom. Les ventoses han d'estar seques, netes i sense pols o brutícia. No ens responsabilitzem en el cas que el telèfon intel·ligent es caigui i pugui trencar-se a causa d'una manipulació incorrecta.

#### 10.5.2 Adaptador per a telèfon intel·ligent (32b) (opcional)

Obriu el suport flexible i inseriu seu smartphone. Tanqueu el suport i assegureu-vos que el telèfon estigui ben connectat. La càmera s'ha de col·locar exactament sobre de l'ocular. Per a això, obriu el clip de bloqueig a la part posterior de l'suport i col·loqui la vista de l'ocular exactament a la cambra del seu telèfon intel·ligent. Torneu a prémer fermament el clip de bloqueig i fixi el suport de l'smartphone a l'ocular de l'microscopi. Ara inicïi l'aplicació de la càmera. Si la imatge no està exactament centrada a la pantalla, afluïu lleugerament el clip de bloqueig i torni a ajustar-lo. Pot ser necessari utilitzar la funció de zoom per omplir la imatge a la pantalla. És possible un lleuger ombrejat a les vores. Traieu el telèfon intel·ligent de suport després del seu ús!

## ADVERTÈNCIA

Assegureu-vos que el telèfon intel·ligent no es surti de el suport. Bresser GmbH no es fa responsable dels danys causats per la caiguda d'un smartphone.



### CONSELL!

La lent d'inversió no és idònia per a l'observació astronòmica. En aquest cas, feu servir només el mirall zenital i un ocular. Per fer observacions de la Terra i la naturalesa, podeu utilitzar la lent d'inversió amb un ocular.



### NOTES sobre la neteja

Netegeu les lents (oculars i/o objectius) només amb un drap suau i sense borrisol (p. e., microfibra). No apliqueu massa pressió amb el drap per evitar esgarapar les lents.

Per eliminar les restes de brutícia més resistents, humitegeu el drap amb un líquid de neteja d'ulleres i netegeu les lents aplicant-hi poca pressió.

Protegiu el dispositiu contra la pols i la humitat! Després de l'ús (especialment en condicions d'alta humitat de l'aire), deixeu que passi un temps d'aclimatació a temperatura ambient per tal que pugui desaparèixer la humitat restant. Col·loqueu les cobertes anti-pols i deseu l'aparell dins la bossa subministrada.

## PART III: Apèndix

### 1. Possibles objectes d'observació

A continuació hem seleccionat i explicat alguns objectes celestials molt interessants. A les il·lustracions corresponents que hi ha al final del manual us ensenyem com veureu els objectes pel telescopi amb els oculars inclosos en condicions de bona visibilitat.

#### Lluna (núm. 32)

La Lluna és l'únic satèl·lit natural de la Terra.  
Diàmetre: 3.476 km / Distància de la Terra: 384.400 km

Després del sol, la lluna és el segon objecte més lluminós del cel. Atès que la lluna dona la volta a la Terra un cop al mes, l'angle entre la Terra, la lluna i el sol canvia constantment. Això s'observa en els cicles de la lluna. El temps que transcorre entre les dues fases consecutives de lluna nova és de 29,5 dies (709 hores).

#### Constel·lació d'ORIÓ / M42 (núm. 33)

Ascensió recta: 05 h 35 m (hores : minuts) / Declinació: -05° 25' (graus : minuts)  
Distància de la Terra: 1.344 anys llum

Amb una distància d'aproximadament 1.344 anys llum, la nebulosa d'Orió (M42) és la nebulosa difusa més lluminosa del cel que es pot veure a simple vista; per això és un objecte valuós per a telescopis de totes les mides: des dels binoculars més petits fins als observatoris terrestres més grans i el telescopi espacial Hubble.

La nebulosa consta principalment d'un núvol gegant de pols i gas d'hidrogen que amb més de 10 graus s'estén sobre més de la meitat de la constel·lació d'Orió. L'extensió d'aquest núvol enorme és de diversos centenars d'anys llum.

#### Constel·lació de la LIRA / M57 (núm. 34)

Ascensió recta: 18 h 53 m (hores : minuts) / Declinació: +33° 02' (graus : minuts)  
Distància de la Terra: 2.412 anys llum

La famosa nebulosa de l'Anell M57 a la constel·lació de la Lira es considera sovint el prototip d'una nebulosa planetària; és una de les gemmes del cel d'estiu de l'hemisferi nord. Investigacions recents han demostrat que és molt probable que es tracti d'un anell (Torus) de matèria lluminosa brillant que envolta l'estrella central (només visible amb telescopis més grans), i no una estructura de gas esfèric o el·lipsoidal. Si s'observés la nebulosa de l'Anell des del pla lateral, s'assemblaria a la nebulosa de l'Halter M27. Observem aquest objecte exactament al pol de la nebulosa.

### Constel·lació de la Guineueta / M27 (núm. 35)

Ascensió recta: 19 h 59 m (hores : minuts) / Declinació: +22° 43'

(graus : minuts)

Distància de la Terra: 1.360 anys llum

La nebulosa de l'Halter M27 a la Guineueta va ser la primera nebulosa planetària mai descoberta. El 12 de juliol de 1764, Charles Messier va descobrir aquest nou i fascinant tipus d'objectes en aquella època. Veiem aquest objecte gairebé exactament des del pla equatorial. Si s'observés la nebulosa de l'Halter des d'un dels seus pols, probablement tindria la forma d'un anell i s'assemblaria a la visió que tenim de la nebulosa de l'Anell M57. Aquest objecte ja es pot veure bé en condicions meteorològiques raonablement bones i amb un augment petit.

## 2. Solució de problemes:

### Problema:

### Ajuda:

No es veu res de l'objectiu.

Retireu la coberta antipols de l'obertura

Imatge borrosa

Ajusteu l'enfocament mitjançant la rodeta d'enfocament

No es pot ajustar l'enfocament (uns 30 minuts)

Espereu fins que s'equilibri la temperatura (uns 30 minuts)

Mala imatge

No feu mai les observacions a través d'un vidre

Objecte d'observació visible al cercador, però no al telescopi

Ajusteu el cercador (vegeu 1.8.)

És difícil seguir dels eixos mitjançant els eixos d'ajust

Cal equilibrar el telescopi i el contrapès

Malgrat el mirall zenital, la imatge es veu torta

El connector de l'ocular del mirall zenital s'ha d'alinear verticalment



### ELIMINACIÓ

Elimineu els materials d'emballatge segons el tipus. Trobareu informació sobre l'eliminació adequada al servei d'eliminació de residus municipal o al consell de medi ambient corresponent.

A l'hora d'eliminar l'aparell, observeu les normes legals vigents! Trobareu informació sobre l'eliminació adequada als serveis d'eliminació de residus municipals o al consell de medi ambient corresponent.

## GARANTIA I SERVEI

El període de garantia habitual és de 2 anys i comença el dia de la compra. Per beneficiar-se d'un període de garantia prolongat i voluntari tal com s'indica a la caixa de regal, cal inscriure's al nostre lloc web.

Trobareu les condicions completes de garantia, així com informació sobre la prolongació de la garantia i els serveis prestats a [www.bresser.de/warranty\\_terms](http://www.bresser.de/warranty_terms).

CA

## Informações gerais

### Sobre este manual

Leia com atenção as advertências de segurança deste manual. Utilize este produto apenas da forma descrita neste manual, a fim de evitar danos no aparelho ou ferimentos.

Guarde o manual de instruções para que possa consultá-lo novamente sempre que quiser informações sobre as funções de operação.



#### PERIGO!

Este símbolo encontra-se antes de cada secção de texto, que chama a atenção para perigos que podem provocar ferimentos graves ou mortais provocados por utilização incorrecta.



#### CUIDADO!

Este símbolo encontra-se antes de cada secção de texto que chama a atenção para danos materiais ou ambientais provocados por utilização incorrecta.

### Finalidade de utilização

Este produto destina-se exclusivamente ao uso privado.

Foi desenvolvido para a representação ampliada de observações da natureza.

### Advertências gerais de segurança



#### RISCO DE CEGUEIRA!

Nunca direcione este aparelho directamente para o sol ou para perto do sol. RISCO DE CEGUEIRA!



#### RISCO DE ASFIXIA!

As crianças só devem utilizar o aparelho sob vigilância. Manter os materiais da embalagem (sacos de plástico, elásticos, etc.) afastados das crianças! RISCO DE ASFIXIA!



#### RISCO DE INCÊNDIO!

Não sujeite o aparelho – sobretudo as lentes – à radiação solar directa! A compressão da luz pode provocar um incêndio.



#### CUIDADO!

Não desmonte o aparelho! Em caso de avaria dirija-se ao centro de assistência responsável no seu país.

Não sujeite o aparelho a altas temperaturas.



#### PROTECÇÃO da privacidade!

O dispositivo foi pensado para o uso privado. Respeite a privacidade dos seus vizinhos – não observando, por exemplo, o interior de habitações!

## Os acessórios podem variar dependendo do modelo.

### Peças (Fig. 1-3):

- 1 Tubo telescópico
- 2 Montagem do Detector/Detector LED
- 3 Parafusos de ajustamento (apenas Montagem do Detector)
- 4 Abertura do tubo
- 5 Objectiva
- 6 Fixação de poça ocular
- 7 Roda de focagem
- 8 Suporte do tubo
- 9 Encaixe
- 10 Tabuleiro de acessórios
- 11 Parafusos de regulação (tripé)
- 12 Parafuso de fixação para prateleira de acessórios
- 13 Pernas do tripé
- 14 Cabo de transmissão para regulação da declinação
- 15 Cabo de transmissão para regulação da ascensão recta
- 16 Aranha do tripé
- 17 Peso + vara
- 18 Oculares
- 19 Espelho Zenit
- 20 Lentes inversas
- 21 Lente de Barlow
- 22 Suporte para smartphone



#### SUGESTÃO!

O eixo de ascensão recta (Fig. 16, b) é também denominado de eixo horário.  
O eixo de declinação (Fig. 16, a) é também denominado de eixo de elevação.

### Peças (Fig. 16): O encaixe

- A Colar do tubo
- B Roda de focagem
- C Escala do eixo de declinação
- D Parafuso de fixação do eixo de declinação
- E Ajuste de precisão do eixo de declinação
- F Escala de regulação do grau de latitude
- G Parafuso fixador e parafuso de regulação de ajustamento do grau de latitude
- H Contrapeso com parafuso de fixação
- I Parafuso fixador do eixo de ascensão recta
- J Escala do eixo de ascensão recta
- K Regulação de precisão do eixo de ascensão recta
- L Parafuso de fixação para alinhamento horizontal
- M Suporte de fixação para motor de seguimento opcional
- N Sistema de ligação para desengate do motor
- O Roda dentada de transmissão para motor de seguimento

## Parte I – A Montagem

### 1. Generalidade/Local:

Este manual descreve a montagem e o manuseamento de refratores (telescópio com lente), refletores (telescópio com refletor) e Maksutovs (telescópio com refletor-lente) com uma montagem equatorial (também "montagem alemã"). Há partes do manual que contêm, por isso, diferentes instruções para diferentes modelos de telescópios.

Antes de dar início à montagem, escolha um local que se adequa ao seu telescópio. É aconselhável instalar o aparelho num local onde possa visualizar claramente o céu, numa superfície firme e com espaço suficiente à sua volta.

Primeiro, retire todas as peças da embalagem. Utilizando o diagrama, verifique se existem todas as peças.



#### NOTA!

aperte os parafusos apenas manualmente e evite apertá-los demais.

## 2. Tripé:

As pernas do tripé estão pré-montadas e já com a cabeça do tripé (Fig. 5, X) e a aranha do tripé (Fig. 1, 16) ligadas. Tire o tripé de três pernas da embalagem e coloque-o na vertical com os pés virados para baixo. Tire agora duas pernas do tripé e puxe estas pernas do tripé com cuidado até estarem afastadas uma da outra em posição de abertura total. O peso total do tripé recai sobre uma perna. Instalar, de seguida, o tripé.

Puxe agora para fora cada uma das pernas do tripé até ao comprimento desejado (ver Fig. 4) e aperte à mão agora cada um dos parafusos de aperto (Fig. 4, 11) (3 peças no total). Não moa a rosca dos parafusos! Com os parafusos de aperto, os segmentos internos das pernas do tripé são fixados na altura desejada.



### SUGESTÃO!

Um pequeno nível de água sobre a placa de transferência do acessório pode ajudá-lo na instalação horizontal do seu tripé.

## 3. Montagem

O passo seguinte é fixar a montagem (Fig. 1, 9) na cabeça do tripé (Fig. 5, X). Para isso, coloque a montagem em cima na cabeça do tripé e aperte à mão o parafuso de cabeça estriada de baixo.

Proceda ao encaixe (9), coloque o peso sobre a vara do peso (17) e, pela parte de baixo, aperte bem a vara na espiral do encaixe.

O encaixe está pronto, agora colocar o anel do tubo (8) sobre o mesmo e apertar bem com o parafuso (X).

As óticas Maksutov não possuem braçadeira no tubo. O carril é colocado diretamente na montagem.

## 4. Montagem da prateleira

A prateleira de acessórios (n.º 1+3, 10) é colocada com o lado plano para baixo, no meio do pino do tripé (n.º 1, 16) e girado no sentido dos ponteiros do relógio (60°). (n.º 6) As três abas da prateleira devem estar alinhadas e com os suportes nas pernas do tripé bloqueados.

## 5. Tubo:

5.1 Para montar o tubo telescópico (1), desenrosque o parafuso que se encontra no anel do tubo (8) e abra o anel.

5.2 Em seguida, coloque o tubo no centro do anel e volte a fechar o mesmo. Agora feche o suporte, apertando o parafuso.

**Nota: conforme o modelo, o colar do tubo também pode estar equipado com dois parafusos (Fig. 9b). Mas a montagem do tubo é feita, em princípio, da mesma maneira como acima descrito.**

## 6. Colocar a ocular

### 6.1. Em telescópios com o sistema de lentes (refractors)

Juntamente com este telescópio são fornecidos, como suporte, dois oculares (18) e um espelho zenit (19).

Através dos oculares, pode escolher a ampliação que desejar para o seu telescópio. Antes de introduzir os oculares e o espelho zenit, tem de retirar a tampa de protecção do tubo de ligação ocular (6).

Desaperte o parafuso (X) do tubo ocular de ligação e introduza o espelho zenit. Volte a apertar o parafuso (X) do tubo de ligação ocular.

A seguir, fixe a ocular de 20 mm no espelho de zénite, da mesma forma, abrindo e fechando os parafusos de aperto (Fig. 13a, X).

Certifique-se de que o ocular está verticalmente direccionado para cima. Caso contrário, desaperte o parafuso de aperto (X) do tubo de ligação ocular e rode o espelho zenit até à posição vertical.

### 6.2. Em telescópios com o sistema de espelhos (reflectores)

Desaperte os parafusos de aperto no adaptador da ocular (Fig. 1,6). Retire a ocular fornecida (Fig. 2,18) com a distância focal elevada de 20 mm e coloque esta directamente no adaptador. Aperte os parafusos (Fig. 3b, X) à mão. Retire a tampa de protecção contra o pó da abertura do tubo.



### RISCO DE CEGUEIRA!

Nunca direcione este aparelho directamente para o sol ou para perto do sol. RISCO DE CEGUEIRA!

## 7. Montagem do Detector/Detector LED

**Nota: o detector LED dispõe de uma pilha que, no estado de entrega, está protegida com uma película de plástico contra descarga. Esta película deve ser retirada antes da primeira ligação (Fig.1d).**

### 7.1. Montagem do detector (Tipo I) – Telescópio de procura com suporte roscado

O detector e o suporte do detector (Fig. 1a, 2) encontram-se na embalagem.

Desaperte os parafusos de fixação no tubo para o suporte do detector (Fig. 1b, X) e coloque o suporte do detector por cima dos parafusos que estão no tubo do telescópio. De seguida, volte a apertar com cuidado os parafusos antes retirados. O suporte do detector está agora fixo.

Desaperte agora os parafusos de ajustamento do detector (Fig. 1a, 3) – 3 ou 6 parafusos, conforme o modelo do detector – até conseguir meter o telescópio de procura, de forma confortável, no suporte do detector.

**Importante: Tenha em atenção que a objectiva do detector aponta para a direcção da abertura do tubo (Fig. 1, 4).**

Aperte os 3 ou 6 parafusos o máximo possível até o telescópio de procura estiver fixo no suporte.

### 7.2. Montagem do detector (Tipo II) – Detector LED com parafuso roscado

Para montar o detector LED (Fig. 1b, 2), retire primeiro os parafusos de fixação do detector LED (Fig. 1c, X) no tubo do telescópio. Coloque agora o detector LED por cima dos parafusos no tubo do telescópio. De seguida, volte a apertar os parafusos antes retirados com cuidado.

**Importante: Tenha em atenção que o detector LED aponta para a direcção da abertura do tubo (Fig. 1, 4).**

### 7.3. Montagem do detector (Tipo III) – Detector LED com conector Quick

O detector LED (Fig. 1b, 2) e o respectivo suporte formam uma unidade. Empurre o pé do detector LED completamente para a base correspondente no tubo do telescópio (Fig. 10, X). O suporte do detector encaixa.

**Importante: Tenha em atenção que a objectiva do detector LED aponta para a direcção da abertura do tubo (Fig. 1, 4).**

### 7.4. Montagem do detector (Tipo IV) – Telescópio de procura com conector Quick

O detector e o suporte do detector encontram-se pré-montados na embalagem.

Empurre o pé do suporte do detector completamente para a base correspondente no tubo do telescópio (Fig. 10, X). O suporte do detector encaixa.

**Importante: Tenha em atenção que a objectiva do detector aponta para a direcção da abertura do tubo (Fig. 1, 4).**

No suporte do detector encontram-se dois parafusos de aperto (Fig. 1c, 3) e um parafuso suportado por uma mola. Os parafusos de aperto devem agora ser apertados uniformemente até sentir resistência. O telescópio de procura está agora fixo.

## 8. Orientación del buscador

### 8.1 Alinhamento de tipo I + IV (visores de telescópio)

O visor do telescópio deve ser ajustado antes de utilizar. Para tal, deve alinhar em paralelo o visor do telescópio e o tubo do telescópio.

Insira a lente ocular com a maior distância focal no espelho de Zénite (n.º 13a, apenas com lentes telescópicas) ou diretamente na tomada do ocular (n.º 13b, apenas para telescópios refletores). Utilize o telescópio para apontar para um objeto proeminente, a uma distância de cerca de 300 metros (por ex. gable, pinça, etc.) até que apareça no meio da área de visualização (n.º 15, A).

Olhe através do visor e ajuste ao girar os 3 ou 6 parafusos de ajuste, até ver o objeto no centro da mira. A imagem que conseguir observar através da lente ocular do seu telescópio deve aparecer agora exatamente na mira do visor do telescópio (2) (n.º 15, C).



#### SUGERENCIA:

Algunos anteojos buscadores poseen un dispositivo de inversión óptica de la imagen integrado. Es decir, la imagen aparece con la orientación vertical contraria. No obstante, esto no es un error.

### 8.2 Alinhamento de tipo II + III (localizador LED)

O detector LED deve ser ajustado antes da utilização. Isto significa que o detector LED e o tubo do telescópio devem ser alinhados paralelamente.

Coloque a ocular com a distância focal elevada no espelho de zénite (Fig. 13a, só para telescópios com sistema de lentes) ou directamente no adaptador da ocular (Fig. 13b, só para telescópios com sistema de espelhos). Com o telescópio, observe um objecto marcante a cerca de 300 de distância (por ex., a empena de uma casa, o cume da torre de uma igreja, etc.), até aparecer no centro do campo de visão (Fig. 15, A).

Primeiro, ligue o detector LED (2) no interruptor Ligar/Desligar (Fig. 1, 2). Escolha o nível "2" para um funcionamento diurno ou o nível "1" para um funcionamento nocturno.

Olhe através do detector LED e alinhe o objecto, apertando os parafusos de ajustamento horizontais (Fig. 1b, Y) e verticais (Fig. 1b, Y), de forma a ver o ponto vermelho no meio da imagem (Fig. 15, C). O detector LED e o telescópio estão agora alinhados um com o outro.

## 9. Tampa de Protecção

A abertura do tubo está munida de uma tampa para proteger o interior do telescópio do pó e da sujidade.

Para a observação, retire a tampa da abertura.

## 10. Cabos de transmissão:

Para facilitar a regulação de precisão exacta do eixo de declinação e de ascensão recta, os cabos de transmissão estão colocados nos suportes previstos para esse efeito em ambos os eixos (Fig. 14, X).

O cabo de transmissão comprido (Fig. 1, 14) é montado paralelamente ao tubo do telescópio. A fixação é feita com um parafuso de aperto no entalhe previsto no eixo.

O cabo de transmissão curto (Fig. 1, 15) é montado de lado. A fixação é feita com um parafuso de aperto no entalhe previsto no eixo.

O seu telescópio está agora pronto a funcionar.

## Parte II – Modo de usar

### 1. A montagem

As informações seguintes são muito importantes para a precisão do ajustamento e posicionamento do seu telescópio durante uma noite de observação.

O seu telescópio tem uma „montagem paralática“ (também montagem equatorial). Esta distingue-se através dos dois eixos rotativos verticais. (Fig. 16, a+b)

O chamado eixo de ascensão recta (também AR ou eixo horário) (Fig. 16, b) deve estar alinhado de forma paralela ao eixo polar da Terra (Fig. 26, c). Para a instalação correcta da latitude, consulte a Parte II – 4. (Modo de usar – Instalação).

Com a ajuda do eixo de declinação (também DEC ou eixo de elevação) (Fig. 16, a), defina a altitude de um objecto celeste em relação ao equador celeste (Fig. 26, d). Para isso, procure as coordenadas de declinação de um objecto celeste num mapa celeste ou procure você mesmo os objectos.

Com a actividade manual do eixo de ascensão recta por cima do cabo de transmissão (Fig. 1, 15), ajuste de forma contínua a rotação terrestre em sentido oposto. Deste modo, o seu objecto seleccionado (= posicionado) fica sempre no campo de visão da ocular.

Como o eixo de ascensão recta, controlado constantemente por cima dos cabos de transmissão, deve ser movido também seria sensata uma operação eléctrica (dispositivo disponível – ver Peças: montagem).

## 2. Exposição:

Em muitas observações, um sítio escuro é muito importante uma vez que a luz (lâmpadas, lanternas) pode reduzir consideravelmente a nitidez dos pormenores da imagem do telescópio.

Quando à noite sai de uma sala clara para a rua os seus olhos têm primeiro de se habituarem à escuridão. Só cerca de 20 minutos depois pode começar a observação astronómica.

Para muitos observadores é muito importante um local escuro, pois a luz pode interferir com a qualidade de nitidez.

Não observe a partir de zonas fechadas e, cerca de 30 min, antes de começar a observação no local, posicione o seu telescópio juntamente com o tabuleiro de acessórios de forma a assegurar uma temperatura equilibrada.

Certifique-se também se o telescópio está colocado num subsolo estável e plano.

## 3. Equilíbrio:

De forma a evitar danos, antes da observação, o telescópio tem de se encontrar equilibrado. Significa que o eixo de declinação e o das horas estão ajustados, permitindo que o telescópio funcione com precisão e facilmente.

O eixo das horas equilibra-se desapertando os parafusos de fixação (16, I) e inclinando a vara de peso para uma posição horizontal. Em seguida, ajuste o contrapeso (Nr. 16, H) na vara até que o tubo e o contrapeso permaneçam nesta posição horizontal. Aperte novamente o parafuso de fixação (Nr. 16, I) do eixo das horas. O eixo de declinação equilibra-se desapertando o parafuso de fixação (Nr. 16, D) que se encontra no eixo de declinação. Em seguida, desapeerte os parafusos do suporte do tubo (No. 16, A) e mova-o, de maneira a ficar também numa posição horizontal. Não se esqueça de voltar a apertar os parafusos do suporte do tubo e o parafuso de fixação do eixo de declinação.

## 4. Instalação:

Regule o eixo do grau de latitude (Fig. 16, F) (latitude), enquanto desaparece o parafuso fixador (Fig. 18, X) e define a respectiva latitude com o parafuso de regulação (Fig. 18, Y).

O número sobre o qual instala o eixo regula-se pelo grau de latitude do local onde se encontra (p.ex., Lisboa 38°, Porto 41°).

Não se esqueça de apertar novamente o parafuso de fixação. De seguida, instale o eixo de declinação (Fig. 16, C), desapertando e apertando o parafuso de fixação (Fig. 16, D) para 90°. O tubo do telescópio está agora paralelamente alinhado com o eixo da Terra. A isto chama-se alinhamento polar.



#### SUGESTÃO!

Encontra o grau de latitude do seu local exacto de observação num atlas, sempre na margem direita ou esquerda de um mapa. Além disso, pode obter mais informações na Câmara Municipal ou também na Internet, por exemplo, em [www.heavens-above.com](http://www.heavens-above.com). Aqui, pode escolher o seu país em „Anonymous user > Select“; os dados serão então mostrados.



### 5. Alinhamento Polar:

Alinhe o telescópio com a abertura do tubo para a frente no sentido Norte. Para isso, desaparafuse o parafuso de fixação (Fig. 19). Agora pode rodar o tubo do telescópio e alinhar exactamente para Norte. Se necessário, utilize a ajuda de um compasso. Depois, o parafuso de fixação é fixado de novo.

Verifique se o seu telescópio está disposto como ilustrado na Fig. 28. O contrapeso (Fig. 28, X) aponta para o chão e em conjunto com o tubo forma um eixo perpendicular.

Nesta posição, consegue ver, através do buscador, a região polar com a estrela polar. Aa estrela polar é a estrela mais brilhante nesta região (Fig. 27).

Esta também deve ser visível no meio do campo de visão da ocular (f=20 mm). O alinhamento polar é alcançado. Este alinhamento exige alguma paciência, contudo, a procura é recompensada com as coordenadas celestes com um posicionamento relativamente bom.

Neste alinhamento polar os círculos graduados (escalas) do eixo de declinação devem estar (Fig. 29) em „9“ (= 90°) e do eixo horário (Fig. 30) em „0“ (= 0 horas). Eventualmente terá de rodar com cuidado ambas as escalas para os respectivos valores (sempre direccionado para a flecha).

Quando instalado pode apreciar os objectos celestes com a ajuda do círculo graduado (escalas) (ver também Parte II – 13. Possíveis objectos de observação).

Assim ligados, pode utilizar a procura de objectos celestes com a ajuda de círculos de referência (escalas) (ver também 3.1. Objectos de observação possíveis).

### 6. Localizador

O seu telescópio está agora alinhado e ajustado de forma aproximada.

Para obter uma posição de visualização confortável, desaperte cuidadosamente os parafusos do suporte do tubo (n.º 9, X), para poder rodar o tubo do telescópio. Mova a lente ocular e o visor do telescópio/localizador LED para uma posição onde possa observar facilmente.


O alinhamento fino é feito através do localizador. Observe pelo visor e procure a estrela polar (n.º 27) no centro da mira do visor do telescópio (n.º 31). Para o ajuste exato, irão servir de ajuda a onda (n.º 16, K) do eixo horário (n.º 16, b), assim como a onda (No. 16, E) do eixo de declinação (n.º 16, a).

### 7. Observação

Depois de ter focado as estrelas polares no telescópio de procura/detector LED, poderá reconhecer as estrelas polares quando agora olhar através da ocular.

Se necessário, pode alinhar com maior precisão a estrela utilizando os manipuladores flexíveis, bem como pode regular a nitidez da imagem usando a roda de focagem (Fig. 16, B).

Além disso, pode agora aumentar a ampliação, trocando o ocular. Tenha em consideração que a ampliação das estrelas mal se percebe.



**SUGESTÃO!**  
As oculares são o sistema de lentes viradas para o olho. Com a ocular grava-se a imagem original no ponto focal da objectiva, i.e., feito de forma visível e ampliado novamente. Utilizam-se oculares com diferentes distâncias focais para alcançar diferentes ampliações. Comece cada observação com uma ocular e com uma ampliação baixa (= distância focal baixa de 20 mm).

### 8. Localização de estrelas

De enicio, ser – lhe – á uma excepção. Trata – se de uma estrela fixa e de um ponto de referência de todos os mapas celestes. Através do mapa consegue – se observar algumas constelações conhecidas e as disposições de estrelas que são visíveis durante todo o ano.

Se alinhou com precisão o seu telescópio numa destas estrelas, verificará que a mesma, alguns minutos, desaparece do seu campo de visão. De forma a compensar este efeito, vire os manipuladores flexíveis (K) do eixo das horas, e logo o seu telescópio seguirá a trajectória dessa estrela.

### 9. Círculo primitivo de referência

As estrelas e outros corpos celestes estão posicionado no céu por coordenadas. A posição de uma estrela no universo é determinada por recta ascensão e pela declinação.

A declinação (C) é o espaço de um corpo celeste do Equador Celeste, em graus angulares. A norte do Equador, o número do grau é positivo. Se a estrela se encontrar a sul do Equador, o número do grau é negativo.

A recta ascensão (M) é a distância de uma estrela ao ponto vernal, medida sobre o Equador Celeste. O equinócio da Primavera é o ponto de intersecção do equador celeste com a órbita aparente do sol (a chamada eclíptica) (Fig. 26, e). Isto acontece na Primavera para o equinócio (fim de Março). O valor é enumerado no metrónimo de 0 a 24 horas à rotação celeste diária.

Para mais informações, consulte o mapa celeste ou a respectiva literatura específica (acessórios especiais).

### 10. Acessórios

O seu telescópio vem, com o equipamento de base, várias peças acessórias (Fig. 2). Conforme o modelo, pode trazer:

#### 10.1. Oculares:

Ao trocar de oculares, determine a ampliação respectiva do seu telescópio.

**Fórmula para calcular a ampliação:**  
Distância focal do telesc. : Distância focal da ocular = Ampliação

#### Exemplos:

|        |   |         |   |      |
|--------|---|---------|---|------|
| 700 mm | ÷ | 20 mm   | = | 35X  |
| 700 mm | ÷ | 12,5 mm | = | 56X  |
| 700 mm | ÷ | 4 mm    | = | 175X |

#### 10.2. Espelho de zénite (só para refractores):

O espelho de zénite (Fig. 2, 19) causa uma inversão de imagem (espelho invertido) e, por isso, só é usado para observações celestes.

#### 10.3. Lente de inversão:

Para ver uma imagem do lado direito e na vertical, pode utilizar uma lente de inversão.

Desaperte o parafuso de fixação (n.º 25, X) e retire todos os acessórios da tomada da lente ocular (n.º 1, 6). Agora, insira a lente de inversão (n.º 2, 20) directamente na tomada da lente ocular e aperte com a mão o parafuso de fixação. Em seguida, insira a lente ocular (por ex. f=20 mm) na abertura da lente de inversão e aperte o parafuso de aperto (n.º 25, Y).

#### 10.3. Lente de Barlow:

Com uma lente de Barlow 3x, consegue obter um aumento adicional da ampliação de cerca de 3x.

#### 10.4.1 Montagem e utilização dos telescópios com sistema de lentes

Quando utilizar um telescópio com sistema de lentes, a lente de Barlow deve estar colocada unicamente no espelho de zénite (Fig. 13a, X). Retire, portanto, a ocular do espelho e substitua pela lente de Barlow. De seguida, coloque primeiro a ocular com a distância focal elevada e aperte os parafusos de aperto à mão (Fig. 24).

#### 10.4.2 Montagem e utilização dos telescópios com sistema de espelhos/Maksutovs

Quando utilizar um telescópio de espelhos, desaperte os parafusos de aperto no adaptador de lentes (Fig. 13b, X) e retire a ocular do adaptador. Coloque, então, a lente de Barlow no adaptador e volte a apertar os parafusos de aperto. De seguida, coloque primeiro a ocular com a distância focal elevada na lente de Barlow e fixe-a com os parafusos de aperto (Fig. 24).

### 10.5.1 Suporte para smartphone (32a) (opcional)

Coloque a ocular no suporte para smartphone (1) e aperte o parafuso (X) no suporte. Em seguida, coloque o suporte do smartphone com a ocular no suporte da ocular (2) ou no refletor zénite (telescópio com lente) e aperte com a mão os parafusos de aperto (Y) no suporte ou no refletor zénite. Ligue agora a câmara do seu smartphone. Pressione o seu smartphone contra a placa de retenção e certifique-se de que assenta corretamente. A câmara tem de estar exatamente por cima da ocular. Alinhe o smartphone exatamente ao centro por cima da ocular, de forma que a imagem que aparece no seu ecrã esteja centrada. Poderá ser necessário apresentar a imagem ampliada no seu smartphone através da função Zoom. As ventosas devem estar secas, limpas e sem nenhum tipo de pó nem sujidade. Não assumimos qualquer responsabilidade por quedas ou quebras de smartphones devido a má utilização.

### 10.5.2 Adaptador para smartphone (32b) (opcional)

Abra o suporte flexível e insira o seu smartphone. Feche a base e certifique-se de que o telefone está bem preso. A câmara deve ser posicionada exatamente acima da ocular. Para isso, abra o clipe de bloqueio na parte de trás do suporte e coloque a vista da ocular exatamente na câmara do smartphone. Agora, aperte novamente o clipe de trava firmemente e fixe o suporte do smartphone na ocular do seu microscópio. Agora inicie a aplicação da câmara. Se a imagem ainda não estiver exactamente centrada no seu ecrã, desaperte ligeiramente o clipe de bloqueio e reajuste-o. Pode ser necessário utilizar a função de zoom para preencher a imagem no visor. É possível um ligeiro sombreamento nas bordas. Retire o smartphone do suporte após a utilização!

#### AVISO

Certifique-se de que o smartphone não pode deslizar para fora do suporte. A Bresser GmbH não se responsabiliza por danos causados pela queda de um smartphone!

## 11. Utilização – desmontagem

Após uma esperada, interessante e bem sucedida observação, é aconselhável guardar o telescópio completo num local seco e arejado. Em alguns tipos de telescópio é possível separar facilmente o encaixe e o tripé. Desta forma, os ajustes no encaixe permanecem intactos. Não se esqueça de colocar a capa de protecção contra o pó na abertura do tubo e na ligação do ocular. Deve também guardar todos os oculares e os acessórios nos respectivos receptáculos.



### INDICAÇÕES sobre a limpeza

Limpe as lentes (oculares e/ou objectivas) apenas com um pano macio e sem fios (p. ex. em microfibras). Não exercer muita força com o pano, para não arranhar as lentes.

Para remover restos de sujidade mais difíceis humedeça o pano de limpeza com um líquido de limpeza para óculos e limpe as lentes, exercendo uma leve pressão.

Proteja o aparelho do pó e da humidade! Após a utilização – sobretudo com uma humidade do ar elevada – deixe-o adaptar-se durante algum tempo à temperatura do compartimento, de forma que a humidade restante se possa dissipar.

## Parte III – Anexo

### 1. Possíveis objectos de observação

Apresentamos, de seguida, alguns corpos celestes e grupos de estrelas interessantes. Nas respectivas figuras, no fim das instruções, pode ver como poderá observar os objectos através do seu telescópio com a ocular fornecida com uma boa visibilidade:

#### LUA (Fig. 32)

A lua é o único satélite natural da Terra  
Órbita: cerca de 384.400 km distante da terra  
Diâmetro: 3.476 km  
Distância: 384.401 km

A lua é conhecida desde a Pré-História. A seguir ao sol, é o segundo objecto mais brilhante do céu. Uma vez que a luz roda uma vez por mês à volta da Terra, o ângulo entre a Terra, a lua e o sol muda cons-

tantemente; é o ciclo das fases da lua. O tempo entre as duas fases da lua nova é de cerca de 29,5 dias (709 horas).

#### Constelação de Orion / M42 (Fig. 33)

Ascensão recta: 05:35 (horas : minutos)  
Declinação: -05:22 (graus : minutos)  
Distância: 1.344 anos-luz

A uma distância de cerca de 1.344 anos-luz está a nebulosa de Orion (M42), a nebulosa difusa mais brilhante no céu – visível a olho nú e um objecto que compensa para telescópios de todos os tamanhos, desde o binóculo mais pequeno até aos maiores observatórios ligados à Terra e ao Telescópio Espacial Hubble.

Trata-se da parte principal de uma imensa nuvem de gás hidrogénio e poeira que se estende por mais de 10 graus por cima de metade da constelação de Orion. A dilatação desta poderosa nuvem é de mais de 100 anos-luz.

#### Constelação Lira / M57 (Fig. 34)

Ascensão recta: 18:53 (horas : minutos)  
Declinação: +33:02 (graus : minutos)  
Distância: 2.412 anos-luz

A Nebulosa do Anel mais conhecida M57 da constelação Lira é muitas vezes considerada como o protótipo de uma nebulosa planetária; pertence à obra-prima do sistema solar do hemisfério norte. Investigações recentes mostraram que se trata provavelmente de um anel (Touro) de matéria brilhante que rodeia a estrela central (visível apenas com grandes telescópios), e não uma estrutura de gás em forma de círculo ou elipsóide. Se se observasse a Nebulosa do Anel a partir do plano lateral, assemelhar-se-ia à Nebulosa do Haltere M27. Nós vemos bem o pólo da nebulosa com este objecto.

#### Constelação de Raposa / M27 (Fig. 35)

Ascensão recta: 19:59.6 (horas : minutos)  
Declinação: +22:43 (graus : minutos)  
Distância: 1.360 anos-luz

A Nebulosa do Haltere M27 foi a primeira nebulosa planetária a ser descoberta. A 12 de Julho de 1764, Charles Messier descobriu esta nova e fascinante classe de objectos. Vemos este objecto quase a partir do seu nível equatorial. Se se visse a Nebulosa do Haltere a partir de um dos pólos, seria provavelmente apresentada na forma de um anel e com o aspecto da Nebulosa do Anel M57 que conhecemos.

Este objecto já pode ser razoavelmente bem visto em boas condições meteorológicas e em pequenas ampliações.

## 2. Correção de erros

| Erros:  | Ajuda:  |
|---|---|
| Sem imagem  | Levantar a capa de protecção contra o pó e retirar o pára-sol da abertura da objectiva.                                 |
| Imagem imprecisa  | Ajustar a focagem no anel de focagem.   |
| Botão para focar (Maksutov)   | O tipo de construção Maksutov requer event. mais de 20 rotações no botão para focar de forma a obter uma imagem nítida. |
| Regulação de focagem  | Esperar pela compensação de temperatura impossível para equilibrar  |
| Má imagem   | Nunca observar por um vidro.  |
| Objecto de observação no visor montagem mas não visível no telescópio | Ajustar o visor (montagem: ponto 8)   |
| Movimento pesado  | Telescópio e  |

dos eixos sobre os manipulós

contrapeso desequilibrados

Apesar do prisma de Zenith, imagem „torta“

O apoio ocular no prisma de Zenith tem de estar alinhado numa posição vertical.



#### **ELIMINAÇÃO**

Separe os materiais da embalagem. Pode obter mais informações sobre a reciclagem correcta nos serviços municipais ou na agência do meio ambiente.

Na reciclagem do aparelho respeite os regulamentos legais em vigor. Pode obter mais informações sobre a reciclagem correcta nos serviços municipais ou na agência do meio ambiente.

### **GARANTIA E SERVIÇO**

O prazo de garantia normal perfaz 2 anos e começa no dia da compra. Para usufruir de um prazo de garantia opcional alargado tal como indicado no certificado de garantia, é necessário registar-se no nosso Website.

Todas as condições de garantia bem como informações sobre o prolongamento da garantia e prestações de serviço podem ser consultadas em [www.bresser.de/warranty\\_terms](http://www.bresser.de/warranty_terms).

## Ogólne informacje

### Informacja dotycząca tej instrukcji

Należy uważnie przeczytać wskazówki dotyczące bezpieczeństwa zawarte w tej instrukcji. Produktu należy używać zgodnie z opisem w instrukcji, pozwoli to uniknąć uszkodzeń urządzenia oraz obrażeń. Należy zachować instrukcję obsługi, tak aby w każdej chwili można było ponownie sprawdzić informacje dotyczące obsługi.



#### NIEBEZPIECZEŃSTWO!

Ten znak znajduje się przed każdym fragmentem tekstu informującym o niebezpieczeństwach, które w przypadku nieprawidłowej obsługi mogą doprowadzić do ciężkich obrażeń a nawet do śmierci.



#### OSTROŻNIE!

Ten znak znajduje się przed każdym fragmentem tekstu informującym o zagrożeniu poniesienia szkód rzeczowych oraz zanieczyszczenia środowiska wskutek nieprawidłowego użycia.

### Przeznaczenie

Ten produkt przeznaczony jest wyłącznie do użycia w zakresie prywatnym. Został opracowany do powiększonego przedstawiania obserwowanych obiektów natury.

### Ogólne ostrzeżenia



#### NIEBEZPIECZEŃSTWO UTRATY WZROKU!

Nigdy nie patrzeć przez urządzenie bezpośrednio w kierunku słońca. Istnieje NIEBEZPIECZEŃSTWO UTRATY WZROKU!



#### NIEBEZPIECZEŃSTWO UDUSZENIA SIĘ!

Dzieci powinny używać urządzenia wyłącznie pod nadzorem osoby dorosłej. Materiały, z których wykonano opakowanie (worki plastikowe, gumki, itd.), przechowywać w miejscu niedostępnym dla dzieci! Istnieje NIEBEZPIECZEŃSTWO UDUSZENIA SIĘ!



#### NIEBEZPIECZEŃSTWO POŻARU!

Nie narażać urządzenia – a w szczególności soczewek – na bezpośrednie działanie promieni słonecznych! Skupienie promieni słonecznych może spowodować pożar.



#### OSTROŻNIE!

Nie rozmontowywać urządzenia! W przypadku usterki zwrócić się do profesjonalnego sprzedawcy. On skontaktuje się z centrum obsługi i w razie potrzeby prześle urządzenie do naprawy.

Nie narażać urządzenia na działanie wysokich temperatur.



#### OCHRONA sfery prywatnej!

Urządzenie jest przeznaczona do użytku prywatnego. Należy szanować sferę prywatną innych ludzi – np. nie należy przy pomocy tego urządzenia zaglądać do mieszkań!

## Akcesoria różnią się w zależności od modelu.

### Wszystkie części (No. 1-3)

- 1 Tubus teleskopu
- 2 Szukacz lunetkowy lub szukacz z diodą LED
- 3 Śruby regulacyjne (tylko w szukaczach lunetkowych)
- 4 Wejście tubusu
- 5 Obiektyw
- 6 Nasadka okulara
- 7 Stopień ustawienia ostrości
- 8 Zacisk tubusu
- 9 Monta
- 10 Półka na osprzęt
- 11 Śruby ustalające (statyw)
- 12 Umocowanie regulujące (półka)
- 13 Nóżki statywu

- 14 Giętki wał do ustawienia deklinacji
- 15 Giętki wał do ustawienia rektascencji
- 16 Rozdzielacz statywu
- 17 Odważnik + pręt
- 18 Okulary
- 19 Zwierciadło zenitalne
- 20 Soczewka odwrotna
- 21 Soczewka Barlowę
- 22 Uchwyt na smartfona



#### WSKAZÓWKA:

Oś rektascencji (No.16, b) nazywana jest także osią godzinną.  
Oś deklinacji (No.16, a) nazywana jest także osią nachylenia.

### Części (No. 16): Montaż

- A Zacisk tubusa
- B Stopień ustawiania ostrości
- C Skala osi deklinacji
- D Śruba ustalająca osi deklinacji
- E Nastawienie precyzyjne osi deklinacji
- F Skala ustawienia stopnia szerokości
- G Śruba ustalająca i nastawiająca stopień szerokości
- H Odważnik zabezpieczający ze śrubą ustalającą
- I Śruba ustalająca osi rektascencji
- J Skala osi rektascencji
- K Nastawienie precyzyjne osi rektascencji
- L Śruba ustalająca do ustawienia horyzontalnego
- M Umocowanie do alternatywnego naprowadzającego silnika
- N Sprzęgło do wysprzęglania silnika
- O Koło przekładni zębatej do naprowadzającego silnika

### Część I – Montaż

#### 1. Ogólne wiadomości/miejsce ustawienia:

Ta instrukcja opisuje budowę i obsługę refraktorów (teleskopy soczewkowe) i reflektorów (teleskopy zwierciadlane) z montażem ekwatorialnym (także „montaż niemiecki”). Części tej instrukcji zawierają dlatego różne wskazówki do różnych modeli teleskopów.

Przed rozpoczęciem montowania, proszę wybrać odpowiednie miejsce do ustawienia Państwa teleskopu.

Będzie to pomocne, jeśli przyrząd zostanie zbudowany w takim miejscu, w którym mają Państwo dobry widok na niebo, stabilne podłoże i wystarczającą powierzchnię do ustawienia.

Proszę wyjąć najpierw wszystkie części z opakowania. Proszę sprawdzić na podstawie rysunków, czy wszystkie części znajdują się w opakowaniu.



#### Ważne:

Proszę dokręcić ręcznie wszystkie śruby, aby uniknąć przekręcenia śruby.

#### 2. Statyw:

Nóżki statywu są już zmontowane i połączone z głowicą statywu (No. 5, X) oraz rozdzielaczem statywu (No. 1, 16).

Proszę wyjąć trójnogi statyw z opakowania i utawić pionowo nogami statywu w dół. Następnie wyjąć dwie nogi statywu i rozciągnąć je ostrożnie do w pełni otwartej pozycji. Cały ciężar statywu opiera się przy tym na jednej nodze. Następnie postawić statyw prosto.

Proszę wyciągnąć teraz każdą nogę statywu z osobna na pożądaną długość (patrz No. 4) i przykręcić ręcznie śrubę zaciskową (No. 4, 11) (w sumie 3 sztuki). Proszę nie przekręcić przy tym śruby! Śrubami zaciskowymi ustawia się wewnętrzne segmenty nóg statywu na wybraną wysokość.



#### WSKAZÓWKA:

Mała poziomiczna na półce na osprzęt może pomóc Państwu przy poziomym ustawieniu Państwa statywu.

### 3. Montaż:

Następnie umocować montaż (No. 1, 9) na głowicy statywu (No. 5, X). W tym celu należy wsunąć uchwyt u góry na głowicę statywu i wkręcić ręcznie śrubę radełkową od dołu.

Montaż (No. 1, 9) zostaje złożony, poprzez wsunięcie odważnika na pręt odważnikowy (No. 7, X) i przez jego ręczne wkręcenie w gwint montażu od dołu.

Montaż zostaje uzupełniony przez nasadzenie na nim zacisku tubusa (No. 1+3, 8) i umocowanie za pomocą śruby (No. 8, X).

### 4. Zamontowanie półki:

Półka na osprzęt (No. nr 1+3, 10) zakładana jest płaską stroną w dół na środku rozdzielacza statywu (No. 1, 16) i zamontowywana poprzez przekręcenie zgodnie ze wskazówkami zegara (60°) (No. 6). Trzy noski płyty półki muszą przylegać strzemiączkami do rozdzielacza statywu i być unieruchomione.

### 5. Tubus:

Aby zamontować tubus teleskopu (No. 1, 1) proszę odkręcić śrubę zacisku tubusa (No. 9, X) i otworzyć ją.

Następnie proszę ustawić tubus na środku uchwytu i ponownie zamknąć zacisk. Proszę zamknąć uchwyt poprzez dokręcenie wcześniej odkręconej śruby.

**Wskazówka: W zależności od modelu zacisk tubusa może być wyposażony w dwie śruby (No. 9b) Montaż tubusa odbywa się jednak z reguły jak powyżej opisane.**

### 6. Umieszczenie okularu

#### 6.1. w teleskopach soczewkowych (refraktorach)

Państwo teleskop jest podstawowo wyposażony w trzy okulary (No. 2, 18) i jedno zwierciadło zenitalne (No. 2, 19). Okularem określają Państwo odpowiednie powiększenie teleskopu.

Zanim nasadzą Państwo okulary i zwierciadło zenitalne, proszę usunąć pokrywę przeciwpylową z nasadki okularu. (No. 1, 6) Proszę poluznić śrubę zaciskową (No. 12, X) przy nasadce okularu i nasadzić najpierw zwierciadło zenitalne. Następnie proszę dokręcić śrubę zaciskową (No. 12, X).

Na zakończenie proszę umocować w podobny sposób okular o średnicy 20mm w zwierciadle zenitalnym poprzez odkręcenie i zaciśnięcie śruby zaciskowej (No. 13a, X).

Proszę zwrócić na to uwagę, aby wgląd okularu wskazywał pionowo do góry. To ułatwi wygodną obserwację. W innym przypadku proszę odkręcić śrubę zaciskową (No. 12, X) przy nasadce okularu i przekręcić zwierciadło zenitalne w tą pozycję.

#### 6.2. w teleskopach zwierciadlanych (reflektorach)

Proszę poluzować śruby zaciskowe przy nasadce okularowej (No. 1,6). Proszę wziąć dołączony okular (No. 2,18) z największą ogniskową o 20 mm i włożyć go bezpośrednio do nasadki okularowej. Proszę ręcznie dokręcić śruby zaciskowe (No. 3b, X). Proszę usunąć pokrywę przeciwpylową z wlotu tubusa.



#### **NIEBEZPIECZEŃSTWO UTRATY WZROKU!**

Nigdy nie patrzeć przez urządzenie bezpośrednio w kierunku słońca. Istnieje NIEBEZPIECZEŃSTWO UTRATY WZROKU!

### 7. Montaż szukacza lunetkowego/z diodą LED

**Wskazówka: Szukacz z diodą LED zawiera już baterię, która w wyposażeniu podstawowym zabezpieczona jest plastikową folią przed rozładowaniem. Musi ona zostać usunięta przed pierwszym włączeniem (No.1d).**

#### 7.1. Montaż szukacza (typ I) – Szukacz lunetkowy z uchwytem z gwintem

Szukacz i uchwyt szukacza (No. 1a, 2) znajdują się w opakowaniu. Proszę odkręcić śrubę mocującą (No. 1a, X) i umieścić uchwyt szukacza na wystających śrubach tubusa teleskopu. Następnie proszę ostrożnie wkręcić wcześniej usunięte śruby. Uchwyt szukacza jest teraz

umocowany. Następnie proszę odkręcić regulacyjne śruby szukacza (No. 1a, 3) – 3 lub 6 sztuk, w zależności od modelu – tak daleko, aż będzie możliwe wygodne wsunięcie szukacza lunetkowego do uchwytu. Ważne: Proszę zwrócić uwagę, aby obiektyw szukacza pokazywał w kierunku wlotu tubusa (No. 1,4). 3 lub 6 śrub możliwie równomiernie wkręcić aż szukacz będzie mocno osadzony w uchwycie.

#### 7.2. Montaż szukacza (typ II) – Szukacz LED z gwintem śrubowym

Do montażu szukacza LED (No. 1b, 2) proszę usunąć najpierw śruby mocujące szukacza LED na tubusie teleskopu (No. 1c, X). Proszę umieścić szukacz LED na wystających śrubach tubusa teleskopu. Następnie proszę ostrożnie wkręcić wcześniej usunięte śruby. Ważne: Proszę zwrócić uwagę, aby obiektyw szukacza LED pokazywał w kierunku wlotu tubusa (No. 1,4).

#### 7.3. Montaż szukacza (typ III) – Szukacz LED z szybkim wsuwem

Szukacz LED (No. 1b, 2) i jego uchwyt tworzą jedną całość. Proszę wsunąć w całości stopkę szukacza LED w odpowiednią podstawę w tubusie teleskopu (No. 10, X). Uchwyt szukacza wówczas naskakuje. Ważne: Proszę zwrócić uwagę, aby obiektyw szukacza LED pokazywał w kierunku wlotu tubusa (No. 1,4).

#### 7.4. Montaż szukacza (typ IV) – Szukacz lunetkowy z szybkim wsuwem

Wcześniej zamontowany szukacz i uchwyt szukacza znajdują się w opakowaniu. Proszę wsunąć w całości stopkę uchwytu szukacza w odpowiednią podstawę w tubusie teleskopu (No. 10, X). Uchwyt szukacza wówczas naskakuje. Ważne: Proszę zwrócić uwagę, aby obiektyw szukacza pokazywał w kierunku wlotu tubusa (No. 1,4). Na uchwycie szukacza znajdują się 2 śruby zaciskowe (No. 1c, 3) i śruba zabezpieczająca na sprężynie. Śruby zaciskowe należy przykręcić równomiernie aż do odczucia oporu. Szukacz lunetkowy jest teraz zabezpieczony.

### 8. Nastawienie szukacza

#### 8.1 Nastawienie typ I + IV (szukacze lunetkowe)

Szukacz lunetkowy musi zostać nastawiony przed użyciem. To znaczy, że szukacz lunetkowy i tubus teleskopu muszą być nastawione równolegle.

Proszę wsadzić okular z największą ogniskową do zwierciadła zenitalnego (No. 13a, tylko przy teleskopach soczewkowych) lub bezpośrednio do nasadki okularu (No. 13b, tylko przy teleskopach zwierciadlanych). Proszę wziąć na cel teleskopu charakterystyczny obiekt w odległości ok. 300 m (np. wierzchołek domu lub wieży kościelnej, itd.), aż ukaże się on w środku pola widzenia (No. 15, A).

Proszę spojrzeć teraz przez szukacz lunetkowy i nastawić go przez kręcenie 3 lub 6 śrub regulacyjnych, aż dany obiekt widoczny będzie w środku krzyża nitkowego. Obraz, który wcześniej widoczny był przez okular teleskopu, musi być także widoczny na nitce krzyżowej szukacza lunetkowego (2) dokładnie na środku (No. 15, C).



#### **Ważne:**

Niektóre szukacze lunetkowe nie posiadają zespolonego optycznego odwracania obrazu. To znaczy, że obraz w szukaczu lunetkowym stoi na głowie. To nie jest jednak usterką!

#### 8.2 Wyrównanie Typ II + III (Szukacz LED)

Szukacz LED musi zostać nastawiony przed użyciem. To znaczy, że szukacz LED i tubus teleskopu muszą być nastawione równolegle.

Proszę wsadzić okular z największą ogniskową do zwierciadła zenitalnego (No. 13a, tylko przy teleskopach soczewkowych) lub bezpośrednio do nasadki okularu (No. 13b, tylko przy teleskopach zwierciadlanych). Proszę wziąć na cel teleskopu charakterystyczny obiekt w odległości ok. 300 m (np. wierzchołek domu lub wieży kościelnej, itd.), aż ukaże się on w środku pola widzenia (No. 15, A).

Proszę włączyć najpierw szukacz LED (No.1, 2) za pomocą włącznika/wyłącznika (No. 1b, Z). Proszę wybrać stopień „2” do użytku w dzień lub stopień „1” do użytku nocą. Patrząc przez szukacz LED proszę nastawić go poprzez kręcenie horyzontalnej (No. 1b, X) i wertykalnej (No. 1b, Y) śruby regulacyjnej, tak aby czerwony punkt był widoczny w środku obrazu (No. 15, C). Szukacz LED i teleskop są teraz do siebie dostrojone.

## 9. Pokrywy przeciwpylowe:

Aby ochronić wnętrze Państwa teleskopu przed kurzem i brudem, wlot teleskopu jest chroniony przez pokrywy przeciwpylowe (No. 11, X). Pokrywy przeciwpylowe znajdują się również na nasadce okularu (No. 1, 6).

Do obserwacji proszę ściągnąć pokrywy z wlotów okularów.

## 10. Giętkie wały:

Aby ułatwić precyzyjne ustawienie osi deklinacji i rektascencji, nasadza się giętkie wały na przewidziane do tego uchwyty obydwu osi. (No. 14, X)

Długi giętki wał (No. 1, 14) należy zamontować równoległe do tubusu teleskopu. Umocowanie następuje za pomocą śruby zaciskowej na przewidzianym do tego karbie osi.

Krótki giętki wał (No. 1, 15) należy zamontować z boku. Umocowanie następuje za pomocą śruby zaciskowej na przewidzianym do tego karbie osi.

Państwa teleskop jest teraz gotowy do użytku.

## CZĘŚĆ II – Obsługa

### 1. Montaż

Następujące informacje są niezwykle ważne dla dokładności pozycjonowania i naprowadzania Państwa teleskopu w czasie obserwacji nocą.

Państwa teleskop posiada tzw. „montaż paralaktyczny” (także montaż akwatorialny). Ten cechuje się dwoma prostopadłymi do siebie, ruchomymi osiami. (No. 16, a+b)

Tzw. oś rektascencji (także RA lub oś godzinna) (No. 16, b) musi być skierowana równoległe do osi bieguna ziemi (No. 26, c). Właściwe ustawienie wysokości bieguna opisane jest w Części II – 4. (obsługa – ustawienie).

Za pomocą osi deklinacyjnej (także DEC lub oś elewacji) (No. 16, a) proszę ustawić wysokość obiektu na niebie w stosunku do równika niebieskiego (No. 26, d). W tym celu proszę pobrać współrzędne deklinacji obiektu niebieskiego z mapy gwiazd lub odkryć obiekt samemu.

Poprzez ręczne użycie osi rektascencji za pomocą giętkiego wału (No. 1, 15) wyrównują Państwo ustawicznie obrót kuli ziemskiej w przeciwnym kierunku. W ten sposób wybrany przez Państwa (=nastawiony) obiekt pozostaje cały czas w polu widzenia okularu.

Ponieważ oś rektascencji musi być ciągle poruszana w kontrolowany sposób poprzez giętkie wały, sensowne wydaje się zastosowanie elektrycznego naprowadzania (przyrząd do dyspozycji – patrz Części: montaż).

### 2. Ustawienie:

Ciemne miejsce jest bardzo ważne dla wielu obserwacji, ponieważ przeszkadzające światła (lampy, latarnie) wpływają w dużym stopniu negatywnie na ostrość szczegółową obrazu teleskopu.

Gdy przechodzą Państwo z jasnego pomieszczenia na zewnątrz, Państwa oczy muszą się najpierw przyzwyczaić się do ciemności. Po ok. 20 min. mogą Państwo rozpocząć obserwację astronomiczną.

Nie należy przeprowadzać obserwacji z zamkniętych pomieszczeń, a teleskop wraz z osprzętem proszę postawić ok. 30 min. przed rozpoczęciem obserwacji na przeznaczonym miejscu, aby zapewnić wyrównanie temperatury w tubusie.

Oprócz tego powinni Państwo zwrócić na to uwagę, aby teleskop znajdował się na równym, stabilnym podłożu.

### 3. Równowaga:

Państwa teleskop musi zostać wyważony przed obserwacją. Tzn. osi deklinacji i rektascencji ustawiane są do łatwo przebiegającej i dokładnej obsługi.

Oś rektascencji jest wyważana w ten sposób, że odkręcając Państwo śrubę ustalającą (No. 16, I) i przekręcając pręt odważnikowy do pozycji poziomej. Proszę przesunąć teraz na pręcie odważnik zabezpieczający

(No. 16, H), aż tubus i przeciwwaga pozostaną w pozycji poziomej. Proszę ponownie przykręcić śrubę ustalającą (No. 16, I) osi rektascencji. Oś deklinacji jest wyważana w ten sposób, że odkręcając Państwo śrubę ustalającą (No. 16, D) osi deklinacji. Następnie proszę odkręcić śruby umocowania tubusu (No. 16, A) i przesunąć tubus tak, aby także i on pozostał w pozycji poziomej. Proszę nie zapomnieć o ponownym dokręceniu śrub umocowania tubusu i śruby ustalającej osi deklinacyjnej.

### 4. Nastawienie:

Proszę ustawić oś szerokości geograficznej (No. 16, F) (wysokość bieguna) w ten sposób, że odkręcając Państwo śrubę ustalającą (No. 18, X) i ustawiają odpowiednio wysokość bieguna śrubą nastawczą (No. 18, Y).

Liczba, którą ustawią Państwo na osi, orientuje się według szerokości geograficznej Państwa stanowiska. (np. Monachium 48°, Hamburg 53°).

Proszę nie zapomnieć o ponownym dokręceniu śruby ustalającej. Następnie proszę ustawić oś deklinacji (No. 16, C), poprzez odkręcenie i dokręcenie śruby ustalającej (No. 16, D) na 90°. Tubus teleskopu jest teraz nastawiony równoległe do osi ziemi. Nazywane jest to ustawieniem polarnym.



#### WSKAZÓWKA:

Szerokość geograficzną Państwa stanowiska obserwacji odnajdą Państwo w atlasie zawsze na prawym bądź lewym marginesie mapy. Informacje otrzymają Państwo również w urzędzie miasta, katastralnym lub w internecie: tutaj np. na [www.heavens-above.com](http://www.heavens-above.com). Tam mogą Państwo jako „Anonymous user > Select” wybrać Państwa kraj; Państwa dane zostaną wtedy wyświetlone.

### 5. Nastawienie biegunowe:

Proszę skierować teleskop wejściem tubusa do przodu w kierunku północnym. W tym celu proszę odkręcić śrubę ustalającą (No. 19). Teraz mogą Państwo przekręcić tubus teleskopu i ustawić go dokładnie na Północ. Ewentualnie mogą Państwo użyć kompasu do pomocy. Następnie należy ponownie dokręcić śrubę ustalającą.

Proszę sprawdzić, czy Państwa teleskop jest tak ustawiony, jak widać na No. 28. Odważnik (No. 28, X) skierowany jest w dół i przedstawia razem z tubusem oś pionową.

W tej pozycji widzą Państwo przez szukacz region polarny z gwiazdą polarną. Gwiazda polarna jest najjaśniejszym obiektem tego regionu. (No. 27)

Powinna ona być widoczna w środku pola widzenia okularu (f=20 mm). Ustawienie biegunowe jest osiągnięte. To ustawienie wymaga wiele cierpliwości, wynagradza jednak Państwa podczas poszukiwań za pomocą współrzędnych astronomicznych dobrą możliwością pozycjonowania.

W tym ustawieniu biegunowym półkole (skale) osi deklinacyjnej (No. 29) powinny być ustawione na „9” (= 90°) a oś rektascencji (No. 30) na „0” (= 0 godzin). W razie potrzeby muszą Państwo delikatnie przekręcić obydwie skale do odpowiednich wartości (każdorazowo orientować się według strzałek).

Po tym ustawieniu mogą Państwo korzystając z pomocy koła podziałowego (skal) szukać obiektów niebieskich (patrz także 3.1. Możliwe obiekty obserwacji).

### 6. Szukacz

Państwa teleskop jest teraz mniej więcej ustawiony i nastawiony.

Aby osiągnąć wygodną pozycję obserwacyjną, proszę ostrożnie odkręcić śrubę uchwyty tubusa (No. 9, X), tak aby mogli Państwo kręcić tubusem teleskopu. Proszę ustawić okular i szukacz lunetkowy/ szukacz LED w pozycji, z której mogą Państwo wygodnie prowadzić obserwację.

Precyzyjne ustawienie następuje za pomocą szukacza lunetkowego. Proszę patrząc przez szukacz spróbować ustawić gwiazdę polarną (No. 27) w środku krzyża nitkowego szukacza (No. 31). Przy dokładnym ustawieniu będzie Państwu pomocny wał (No. 16, K) osi godzinnej (No. 16, b) oraz wał (No. 16, E) osi deklinacyjnej (No. 16, a).

## 7. Obserwacja

Po tym jak ustawili Państwo gwiazdę polarną w szukaczu lunetkowym/szukaczu LED, będą Państwo mogli, spoglądając przez okular, rozpoznać w teleskopie gwiazdę polarną.

W razie potrzeby mogą Państwo za pomocą giętkiego wału podjąć dokładne ustawienie na gwiazdę, jak również ustawienie ostrości obrazu za pomocą pokrętki ustawienia ostrości (No. 16, B).

Oprócz tego mogą Państwo teraz poprzez wymianę okularu (mniejsza ogniskowa) ustawić większe powiększenie. Proszę zwrócić uwagę, że powiększenie gwiazd jest prawie niezauważalne.



### WSKAZÓWKA:

Okulary są systemami soczewek zwróconymi ku oczom. Przez okular zostaje odebrany obraz w punkcie ogniskowym obiektywu, tzn. zostaje ukazany i jeszcze raz powiększony. Potrzebne są okulary z różnymi ogniskowymi, aby osiągnąć różne powiększenia. Proszę rozpoczynając każdą obserwację z okulem o niskim powiększeniu (= wyższa ogniskowa 20mm).

## 8. Poszukiwanie gwiazd:

Na początku na pewno trudno przychodzi Państwu odnaleźć się na gwiazdzistym niebie, ponieważ gwiazdy i konstelacje gwiazd znajdują się cały czas w ruchu i zmieniają swoją pozycję na niebie zależnie od pory roku, daty i godziny.

Wyjątkiem jest gwiazda polarna. Przez nią przechodzi wyimaginowana przedłużona oś biegunowa ziemi. Jest ona gwiazdą stałą i punktem wyjściowym wszystkich map gwiazd. Na rysunku widzą Państwo niektóre znane konstelacje gwiazd i ich układy, które są widoczne przez cały rok. Układ ciał niebieskich jest jednakże zależny od daty i godziny.

Jeżeli Państwo ustawili teleskop na jedną z tych gwiazd, stwierdzą Państwo, że po krótkim czasie zniknie ona z pola widzenia Państwa okularu. Aby wyrównać ten efekt, proszę uruchomić giętki wał (No. 16, K) osi rektascencji i Państwa teleskop będzie podążał za pozornym torem lotu tej gwiazdy.

## 9. Część koła

Gwiazdy i inne ciała niebieskie są lokalizowane na niebie poprzez współrzędne. Miejsce gwiazdy we wszechświecie zostaje określone poprzez rektascencję i deklinację.

Deklinacja (No. 23, C) jest odstępem ciała niebieskiego od równika niebieskiego (No. 26, d), mierzona w stopniach kąta. Przy gwiazdach położonych na północ od równika niebieskiego liczba stopni jest pozytywna. Jeśli gwiazda znajduje się na południe od równika, to liczba stopni jest negatywna.

Rektascencja (No. 23, J) to odstęp gwiazdy mierzony na równiku niebieskim od punktu równonocy wiosennej. Punkt równonocy wiosennej jest punktem przecięcia równika niebieskiego z pozorną orbitą słońca (tzw. ekliptyka) (No. 26, e). Odbywa się to na wiosnę w czasie zrównania dnia z nocą (koniec marca). Ta wartość obliczana jest odwrotnie do dziennego obrotu nieba, w jednostce czasu od godziny 0 do 24.

Bliższe informacje znajdują Państwo w mapach gwiazd i odpowiedniej literaturze fachowej.

## 10. Akcesoria

Państwa teleskop posiada w podstawowym wyposażeniu wiele akcesoriów (No. 2) w zależności od modelu mogą to być

### 10.1. Okulary:

Przez wymianę okularów określają Państwo odpowiednie powiększenie teleskopu.

#### Wzór na obliczenie powiększenia:

Ogniskowa (Teleskopu) ÷ Ogniskowa (Okularu) = Powiększenie

#### Przykłady:

|        |   |         |   |      |
|--------|---|---------|---|------|
| 700 mm | ÷ | 20 mm   | = | 35X  |
| 700 mm | ÷ | 12,5 mm | = | 56X  |
| 700 mm | ÷ | 4 mm    | = | 175X |

### 10.2. Lustro zenitalne (tylko refraktor):

Zwierciadło zenitalne (No. 2, 19) powoduje odwrócenie obrazu (odbiicie zwierciadlane) i jest dlatego używane tylko do obserwacji nieba.

### 10.3. Soczewka odwracająca:

Aby otrzymać stojący obraz odpowiadający oryginałowi pod względem ustawienia stron, można użyć soczewki odwracającej.

Proszę odkręcić śrubę zaciskową (No. 25, X) i usunąć wszystkie akcesoria z nasadki okularu (No. 1, 6). Następnie proszę wsadzić prosto soczewkę odwracającą (No. 2, 20) w nasadkę okularu i ponownie dokręcić ręcznie śrubę zaciskową. Potem należy wsunąć okular (np. f=20mm) w otwór soczewki odwracającej i ponownie dokręcić śrubę zaciskową (No. 25, Y).

### 10.4. Soczewka Barlowa:

Z soczewką Barlową osiągną Państwo dodatkowo trzykrotnie większe powiększenie.

#### 10.4.1 Montaż i obsługa teleskopów soczewkowych

Jeśli używają Państwo teleskopu soczewkowego, soczewka Barlowa powinna być stosowana wyłącznie w lustrze zenitalnym (No. 13a, X). Wtedy należy usunąć okular z lustra zenitalnego i zastąpić go przez soczewkę Barlową. Następnie należy włożyć okular najpierw z największą ogniskową i dokręcić ręcznie śrubę zaciskową w celu unieruchomienia (No. 24).

#### 10.4.1 Montaż i obsługa teleskopów zwierciadlanych

Jeśli używają Państwo teleskopu zwierciadlanego, należy odkręcić śrubę zaciskową w nasadce okularu (No. 13b, X) i usunąć okular z nasadki okularu. Następnie proszę wsadzić soczewkę Barlową prosto w nasadkę okularu i ponownie dokręcić ręcznie śrubę zaciskową. Na koniec proszę włożyć najpierw okular z największą ogniskową do soczewki Barlową i unieruchomić śrubą zaciskową (No. 24).

#### 10.5.1 Uchwyt na smartfona (32a) (Opcjonalnie)

Umieścić okular (1) w uchwycie na smartfona oraz mocno dokręcić śrubę (X) do uchwytu. Następnie włożyć uchwyt na smartfona wraz z okulem do króćca okularu (2) i mocno dokręcić śruby zaciskowe (Y) na króćcu lub lustrze zenitalnym. Następnie należy uruchomić aplikację kamery w smartfonie. Przycisnąć smartfon do płytki nośnej i upewnić się, że jest dobrze przymocowany. Kamera musi być położona dokładnie nad okulem. Dokładnie wyśrodkować smartfon, aby znajdował się pośrodku, ponad okulem i aby na wyświetlaczu było dokładnie widać wyśrodkowany obraz. Ewentualnie może okazać się konieczne, aby przy pomocy funkcji zoom pokazać obraz na pełnym ekranie smartfona. Przyssawki muszą być suche, czyste oraz nie mogą być pokryte kurzem lub brudem. Nie przejmujemy odpowiedzialności za smartfony, które zostały upuszczone lub uszkodzone w wyniku nieprawidłowego użytkowania.

#### 10.5.2 Adapter na smartfona (32b) (Opcjonalnie)

Otwórz elastyczny uchwyt i włóż swój smartfon. Zamknij podstawkę i upewnij się, że telefon jest bezpiecznie podłączony. Kamera musi być umieszczona dokładnie nad okulem. W tym celu należy otworzyć zatrzask blokujący z tyłu uchwytu i dokładnie dopasować widok okularu do kamery smartfona. Teraz mocno dokręć klamrę blokującą i przymocuj uchwyt na smartfon do okularu mikroskopu. Teraz uruchom aplikację do aparatu fotograficznego. Jeśli obraz nie jest jeszcze dokładnie wyśrodkowany na wyświetlaczu, poluzuj lekko zacisk blokujący i wyreguluj go ponownie. Może być konieczne użycie funkcji zoom do wypełnienia obrazu na wyświetlaczu. Możliwe jest nieznaczące zacinienie na krawędziach. Zdejmij smartfon z uchwytu po użyciu!

## OSTRZEŻENIE

Upewnij się, że smartfon nie wymyka się z uchwytu. Firma Bresser GmbH nie ponosi odpowiedzialności za szkody spowodowane przez upuszczonego smartfona!

### 11. Demontaż:

Po zapewne interesującej i pomyślnej obserwacji zalecane jest, aby cały teleskop przechowywać w pomieszczeniu suchym i dobrze wentylowanym. Przy niektórych modelach teleskopów można montaż i statyw rozdzielić przez proste rozkręcenie. Państwa ustawienia montażu pozostają przy tym niezmiennione. Proszę nie zapomnieć o nałożeniu pokrywy przeciwpylnej na wlot tubusa i na nasadkę okularu. Powinni Państwo także wszystkie okulary i osprzęt optyczny ułożyć w odpowiednich pojemnikach


**WSKAZÓWKA:**

Soczewka odwracająca nie nadaje się do obserwacji astronomicznych. Tu należy posługiwać się zwierciadłem zenitalnym i okularem. Do obserwacji naziemnych i natury mogą Państwo korzystać z soczewki odwracającej.


**WSKAZÓWKI dotyczące czyszczenia**

Czyścić soczewki (okulary i/lub obiektywy) wyłącznie miękką i niepozostawiającą włókien szmatką (np. z mikrowłókna). Nie przyciskać zbyt mocno szmatki, aby nie porysować soczewek.

Aby usunąć trwalsze zabrudzenia, zwilżyć szmatkę płynem do czyszczenia okularów i przetrzeć nią soczewki, lekko przyciskając.

Chronić urządzenie przed kurzem i wilgocią! Po użyciu – szczególnie przy dużej wilgotności powietrza – pozostawić urządzenie przez pewien czas w temperaturze pokojowej, aby wyparowały resztki wilgoci. Nałożyć pokrywę chroniącą przed kurzem i przechowywać w torbie dostarczonej wraz z urządzeniem.

**Część III – Załącznik**
**1. Możliwe obiekty obserwacji**

Poniżej wyszukaliśmy dla Państwa kilka bardzo interesujących ciał niebieskich i zbiorów gwiazd i je objaśniliśmy. Na końcu instrukcji mogą Państwo zobaczyć nawiązujące do tego rysunki, z których dowiedzą się Państwo, jak można te obiekty zobaczyć przez Państwa teleskop z dostarczonymi okularami przy dobrych warunkach pogodowych.

**Księżyc (No. 32)**

Księżyc jest jedynym naturalnym satelitą ziemi

Średnica: 3.476 km

Odległość: 384.400 km oddalona od ziemi

Księżyc jest znany od prahistorycznych czasów. Jest on po słońcu drugim co do jasności obiektem na niebie. Ponieważ księżyc okrąża raz na miesiąc ziemię, zmienia się stale kąt między ziemią, księżycem i słońcem; widać to po cyklach faz księżyca. Czas pomiędzy dwoma nowiami księżyca wynosi 29,5 dni (709 godzin)

**Gwiazdozbiór ORION / M42 (No. 33)**

Rektascencja: 05<sup>h</sup> 35<sup>m</sup> (godziny : minuty)

Deklinacja: -05° 22' (stopnie : minuty)

Odległość: 1.344 lat świetlnych oddalona od ziemi

W odległości 1.344 lat świetlnych Mgławica Oriona (M42) jest najjaśniejszą dyfuzyjną mgłą na niebie – widoczna gołym okiem, i wartym obejrzenia obiektem dla teleskopów we wszystkich rozmiarach, od najmniejszej lornetki polowej do największych naziemnych obserwatoriów i teleskopu w przestrzeni kosmicznej Hubble.

Chodzi tu o główną część dużo większej chmury z gazu wodoru i kurzu, która z 10 stopniami obejmuje ponad połowę Gwiazdozbioru Oriona. Rozmiar tej gigantycznej chmury wynosi kilkaset lat świetlnych.

**Gwiazdozbiór LEIER / M57 (No. 34)**

Rektascencja: 18<sup>h</sup> 53<sup>m</sup> (godziny : minuty)

Deklinacja: +33° 02' (stopnie : minuty)

Odległość: 2.412 lat świetlnych oddalona od ziemi

Sławna mgławica pierścieniowa M57 w Gwiazdozbiorze Leier uznawana jest często za prototyp mgławicy planetarnej; należy do sztuk okazowych letniego nieba półkuli północnej. Nowsze badania pokazały, że prawdopodobnie chodzi tutaj o pierścień (torus) z jasnoświecącej materii, który obejmuje gwiazdę centralną (widoczny tylko przy pomocy większych teleskopów), a nie o kulistą lub elipsoidalną strukturę gazową. Gdyby tą mgławicę pierścieniową obserwowało się z płaszczyzny bocznej, podobna byłaby ona do Mgławicy Dumbell M27. Spoglądamy przy tym obiekcie dokładnie na biegun mgławicy.

**Gwiazdozbiór Lisek / M27 (No. 35)**

Rektascencja: 19<sup>h</sup> 59<sup>m</sup> (godziny : minuty)

Deklinacja: +22° 43' (stopnie : minuty)

Odległość: 1.360 lat świetlnych oddalona od ziemi

Mgławica Dumbell M27 lub Mgławica Hantel w Gwiazdozbiorze Lisek była pierwszą odkrytą planetarną mgławicą. 12 lipca 1764 r. odkrył Charles Messier tę nową i fascynującą klasę obiektów. Widzimy ten obiekt dokładnie z jego płaszczyzny równikowej. Oglądano by Mgławicę Dumbell z jednego z biegunów, wykazałaby ona formę pierścienia i jej widok podobny byłby do tego, jaki znamy z Mgławicy Pierścieniowej M57.

Obiekt ten można już dobrze oglądać przy w miarę dobrych warunkach pogodowych, przy małych powiększeniach.

**2. Usuwanie błędów:**
**Błąd:**

Brak obrazu

**pomoc:**

zdjąć pokrywę przeciwpylową z wlotu obiektywu.

Nieostry obraz

uregulować ostrość pierścieniem ogniskującym.

Niemożliwe ustawienie ostrości

odczekać wyrównanie temperatury (ok. 30 min).

Zły obraz

nie obserwować nigdy przez szybę okna

Obiekt obserwacji widoczny w szukaczu, a nie w teleskopie

nastawić szukacz (patrz Część I – 8)

Ciężko chodzące naprowadzanie osi przez wały

wybalansować teleskop i odważnik.

Pomimo zwierciadła zenitalnego "krzywy obraz"

Nasadka okularu musi być ustawiona pionowo.


**UTYLIZACJA**

Materiały, z których wykonano opakowanie, należy utylizować posortowane według rodzaju. Informacje na temat właściwej utylizacji uzyskają Państwo w komunalnym przedsiębiorstwie utylizacji odpadów lub w urzędzie ds. ochrony środowiska.

Przy utylizacji urządzenia należy uwzględnić aktualne przepisy prawne. Informacje na temat właściwej utylizacji uzyskają Państwo w komunalnym przedsiębiorstwie utylizacji odpadów lub w urzędzie ds. ochrony środowiska.

**Gwarancja i serwis**

Standardowy okres gwarancji wynosi 2 lata i rozpoczyna się z dniem dokonania zakupu. Aby skorzystać z przedłużonego, dobrowolnego okresu gwarancji zgodnie z podanymi na opakowaniu informacjami, należy koniecznie dokonać rejestracji na naszej stronie internetowej.


Wszelkie informacje dotyczące gwarancji jak również informacje na temat przedłużenia czasu gwarancji i świadczeń serwisowych można znaleźć na stronie: [www.bresser.de/warranty\\_terms](http://www.bresser.de/warranty_terms).




## Общая информация

### О руководстве пользователя

Внимательно прочтите данное руководство пользователя. Неправильное использование или обслуживание прибора может привести к травмам или повреждению самого прибора. Держите данное руководство под рукой в качестве справочника по правилам эксплуатации и мерам предосторожности.



**ОПАСНО!**  
Этот символ используется в данном руководстве для привлечения внимания к действиям, которые могут повлечь за собой серьезные травмы с необратимыми последствиями или летальный исход.




**ОСТОРОЖНО!**  
Этот символ используется в данном руководстве для привлечения внимания к действиям, которые могут привести к повреждениям прибора или окружающей среды.


### Предназначение

Этот прибор предназначен для частного использования. Этот прибор способен увеличивать изображение природных объектов.


### Общее предупреждение




**РИСК СЛЕПОТЕ!**  
Никогда не используйте этот прибор для изучения солнца. Это может привести к серьезным повреждениям сетчатки глаза и даже СЛЕПОТЕ!



**РИСК УДУШЬЯ!**  
Разрешайте детям пользоваться этим прибором только под присмотром взрослых. Упаковочные материалы следует держать в местах, недоступных для детей.




**ВОЗМОЖЕН пожар!**  
Не оставляйте прибор или линзы под прямым солнечным светом. Сфокусированные лучи могут привести к пожару.



**ОСТОРОЖНО!**  
Не разбирайте прибор самостоятельно. В случае обнаружения дефектов обратитесь к вашему поставщику. Связавшись с сервисным центром производителя, поставщик может по необходимости направить ваш прибор на ремонт.

Не допускайте нагревания устройства до высокой температуры.




**ЗАЩИТА частной жизни!**  
Оптические приборы предназначены для частного использования. Не используйте ваш телескоп для наблюдений за другими людьми.

**Комплектация может изменяться в зависимости от модели.**

### Все части (рис. 1-3)

- 1 Труба телескопа
- 2 Оптический искатель или искатель с красной точкой
- 3 Юстировочные винты искателя
- 4 Отверстие трубы
- 5 Линза объектива
- 6 Фокусировочный узел
- 7 Ручки фокусировки
- 8 Зажим трубы
- 9 Монтировка
- 10 Лоток для аксессуаров
- 11 Фиксатор высоты ножек треноги
- 12 Фиксирующие винты (лоток для аксессуаров)
- 13 Ножки треноги

- 14 Ручка тонких движений по оси склонения
- 15 Ручка тонких движений по оси прямого восхождения
- 16 Распорка треноги
- 17 Противовес и стальной стержень
- 18 Окуляра
- 19 Диагональная призма
- 20 Выпрямляющая линза
- 21 Линза Барлоу
- 22 Держатель смартфона



**ВНИМАНИЕ:**  
Ось прямого восхождения (зеленая линия, рис. 16, b) также называют осью звездного времени меридиана.  
Ось склонения (синяя линия, рис. 16, a) — осью подъема.

### Части (рис. 16): монтировка

- A Зажим трубы
- B Ручки фокусировки
- C Шкала оси склонения
- D Фиксатор оси склонения
- E Ручка управления тонкими движениями по оси склонения
- F Шкала широт
- G Болты наклона полярной оси по широте места наблюдения
- H Противовес со стопорным винтом
- I Фиксатор оси прямого восхождения
- J Шкала оси прямого восхождения
- K Ручка управления тонкими движениями по оси прямого восхождения
- L Фиксатор по азимуту
- M Держатель электропривода прямого восхождения
- N Сцепление электропривода прямого восхождения
- O Передача электропривода прямого восхождения


### Часть 1 – Сборка

#### 1. Введение/Размещение

Данное руководство описывает сборку и использование телескопов-рефракторов и рефлекторов с экваториальной монтировкой (также называемой монтировкой немецкого типа), поэтому отдельные части руководства содержат разные инструкции для разных видов телескопов.

Прежде чем начать сборку телескопа, надо найти для него подходящее место. Лучше всего собирать телескоп в таком месте, где хорошо видно небо, есть ровная неподвижная площадка и достаточно места вокруг.

Сначала достаньте из упаковки все детали. Убедитесь, что все на месте.




**ВНИМАНИЕ:**  
Закручивайте винты и гайки осторожно, чтобы не сорвать резьбу.

#### 2. Тренога

Ножки треноги предварительно установлены и соединены с верхней частью треноги (рис. 5, X) и распоркой (рис. 1, 16). Выньте треногу из упаковки и поставьте ее прямо. Раздвиньте две ножки треноги до конца. При этом вес треноги приходится на одну ножку. Затем снова установите треногу прямо.

Теперь выдвиньте каждую ножку треноги на нужную длину (см. рис. 4) и затяните фиксатор на каждой ножке (рис. 4, 11). Не сорвите резьбу на фиксаторах.



**Важно:**  
Положите на лоток для аксессуаров маленький спиртовой уровень: это поможет вам установить телескоп прямо.

#### 3. Монтировка

Теперь следует установить монтировку (рис. 1, 9) на треногу (рис. 5, X). После размещения монтировки в верхней части треноги затяните фиксатор в ее нижней части.

После этого вставьте штангу противовеса (рис. 7, X) в соответствующее отверстие монтировки (рис. 1, 9) и закрутите ее, а затем наденьте сами противовесы. Теперь на монтировку следует установить зажим трубы (рис. 1+3, 8), закрепив его фиксатором (рис. 8, X).

#### 4. Лоток для аксессуаров

Лоток для аксессуаров (рис. 1, 3 и 10) вставляется плоской стороной вниз в центр распорки треноги (рис. 1, 16) и крепится на месте одним поворотом на 60° против часовой стрелки (рис. 6) таким образом, чтобы крепежные элементы лотка совпали с крепежными элементами распорки треноги.

#### 5. Труба

Чтобы установить трубу телескопа (рис. 1, 3 и 10), ослабьте винт на зажиме трубы (рис. 9, X) и раскройте зажим. Поместите трубу в центр зажима и закройте его. Теперь закрепите конструкцию, затянув винт.

**Важно:** В зависимости от модели, у зажима трубы может быть 2 винта (рис. 9b). Принцип сборки от этого не изменится.

#### 6. Установка окуляра

##### 6.1. Телескопы-рефракторы

В комплекте к телескопу поставляются два окуляра (рис. 2, 18) и диагональная призма (рис. 2, 19).

Каждый окуляр дает свое увеличение, так что выбирайте нужный в зависимости от проводимых наблюдений. Прежде чем установить окуляр и призму, следует снять с фокусирующего узла пылезащитную крышку (рис. 1, 6).

Ослабьте стопорные винты (рис. 12, X) на тубусе фокусера и вставьте диагональную призму. Затяните винты (рис. 12, X). Установите окуляр в приемное отверстие диагональной призмы таким же образом, предварительно ослабив стопорный винт (рис. 13а, X). Затяните винт.

Убедитесь, что окуляр смотрит вверх. Если это не так, ослабьте винт (рис. 12, X) на тубусе фокусера и поверните диагональную призму.

##### 6.2. Телескопы-рефлекторы

Ослабьте стопорный винт на тубусе фокусера (рис. 1, 6). Возьмите поставляемый в комплекте окуляр (рис. 2, 18) и вставьте его в фокусер. Затяните стопорный винт (рис. 13b, X). Снимите пылезащитную крышку с трубы телескопа.



#### РИСК СЛЕПОТЕ!

Никогда не используйте этот прибор для изучения солнца. Это может привести к серьезным повреждениям сетчатки глаза и даже СЛЕПОТЕ!

#### 7. Сборка искателя / Искатель с красной точкой

**Важно:** Чтобы батарейка искателя с красной точкой не разряжалась, она обернута пленкой. Не забудьте снять пленку перед использованием телескопа (рис. 1d).

##### 7.1. Установка искателя (тип 1): Оптический искатель

В комплекте с телескопом поставляется искатель с креплением (рис. 1а, 2).

Выкрутите винты из прямоугольного паза на трубе телескопа (рис. 1а, X) и вставьте крепление искателя в паз. Затем закрепите крепление, завернув винты обратно. Крепление искателя теперь прочно зафиксировано в нужном положении. Теперь выкрутите юстировочные винты искателя (рис. 1а, 3) — 3 или 6 шт., в зависимости от модели искателя, — таким образом, чтобы искатель можно было легко вставить в крепление.

**Важно:** Убедитесь, что искатель направлен в ту же сторону, что и сам телескоп (рис. 1, 4).

Затем равномерно затяните юстировочные винты, чтобы зафиксировать искатель.

##### 7.2. Установка искателя (тип 2): Искатель с красной точкой

Чтобы установить искатель с красной точкой (рис. 1b, 2), выкрутите винты из прямоугольного паза на трубе телескопа

(рис. 1с, X). Установите искатель с красной точкой в паз и закрепите его, завернув винты обратно.

**Важно:** Убедитесь, что искатель направлен в ту же сторону, что и сам телескоп (рис. 1, 4).

##### 7.3. Установка искателя (тип 3): Искатель с красной точкой — быстрая установка

Искатель с красной точкой (рис. 1b, 2) и его крепление составляют единое целое. Вставьте крепление в прямоугольный паз на трубе телескопа (рис. 10, X) до щелчка. Искатель установлен.

**Важно:** Убедитесь, что искатель направлен в ту же сторону, что и сам телескоп (рис. 1, 4).

##### 7.4. Установка искателя (тип 4): Оптический искатель — быстрая установка

Искатель и крепление поставляются в уже собранном виде. Вставьте крепление в прямоугольный паз на трубе телескопа (рис. 10, X) до щелчка. Искатель установлен.

**Важно:** Убедитесь, что искатель направлен в ту же сторону, что и сам телескоп (рис. 1, 4).

На креплении искателя есть два зажимных винта (рис. 1с, 3) и подпружиненный винт с обратной резьбой. Для фиксации искателя плотно затяните эти винты.

#### 8. Настройка искателя

##### 8.1. Настройка искателя (тип 1 и 4)

Прежде чем приступить к наблюдениям, следует настроить искатель. Он должен быть параллелен трубе телескопа.

Вставьте окуляр с самым большим фокусным расстоянием в диагональную призму (только для телескопов-рефракторов — рис. 13а) или прямо в фокусер (только для телескопов-рефлекторов — рис. 13b). Наведите телескоп на объект, расположенный на расстоянии не менее 300 м от вас, — колокольню церкви, флюгер на доме и пр., — и отрегулируйте его так, чтобы объект попал в центр поля зрения окуляра (рис. 15а, А).

Глядя в искатель, поворачивайте юстировочные винты до тех пор, пока объект не окажется в центре визирной сетки искателя (рис. 15, С).



#### Важно:

Некоторые искатели не имеют встроенной функции выпрямления изображения. В таком случае изображение в искателе будет перевернутым — это не ошибка.

##### 8.2. Настройка искателя (тип 2 и 3)

Прежде чем приступить к наблюдениям, следует настроить искатель. Он должен быть параллелен трубе телескопа.

Вставьте окуляр с самым большим фокусным расстоянием в диагональную призму (только для телескопов-рефракторов — рис. 13а) или прямо в фокусер (только для телескопов-рефлекторов — рис. 13b). Наведите телескоп на объект, расположенный на расстоянии не менее 300 м от вас, — колокольню церкви, флюгер на доме и пр., — и отрегулируйте его так, чтобы объект попал в центр поля зрения окуляра (рис. 15а, А).

Включите искатель с красной точкой (1, 2) (переключатель ON/OFF, рис. 1b, Z). Во время дневных наблюдений переведите переключатель в положение «2», во время ночных наблюдений — «1».

Посмотрите на объект через искатель с красной точкой и поворачивайте юстировочные винты по азимуту (рис. 1b, X) и по высоте (рис. 1b, Y) таким образом, чтобы в центре наблюдаемого объекта появилась красная точка (рис. 15, С).

#### 9. Пылезащитная крышка

Чтобы защитить оптику телескопа от пыли и грязи, отверстие трубы закрывается пылезащитной крышкой.

Не забудьте снять эту крышку перед наблюдением.

## 10. Ручки тонких движений

Для слежения за небесными объектами можно воспользоваться ручками тонких движений по осям склонения и прямого восхождения (рис. 14, X).

Ручка тонких движений по оси склонения устанавливается параллельно трубе телескопа (рис. 1, 14) и закрепляется фиксатором.

Ручка тонких движений по оси прямого восхождения устанавливается сбоку (рис. 1, 15) и закрепляется фиксатором. Теперь ваш телескоп готов к использованию.

## Часть 2 – Использование

### 1. Монтировка

Данная информация важна для правильной сборки и работы телескопа во время ночных наблюдений.

В комплекте поставляется так называемая экваториальная монтировка. Главное ее отличие заключается в том, что одна из плоскостей вращения монтировки перпендикулярна земной оси (рис. 16, a+b).

Так называемая ось прямого восхождения (рис. 16, b) должна быть настроена параллельно полярной оси Земли (рис. 26, c). Координаты для настройки можно найти на звездных картах или в специальных компьютерных приложениях.

Чтобы компенсировать вращение Земли, поворачивайте ручку тонких движений по оси прямого восхождения (рис. 1, 15) в направлении, противоположном вращению.

Чтобы упростить эту задачу, вы можете установить дополнительный электропривод оси прямого восхождения (необходимые для этого компоненты уже установлены на монтировке).

### 2. Размещение

Старайтесь выбрать для наблюдений наиболее темное место, так как любое освещение (в том числе и уличные фонари) сильно ухудшит видимость и затруднит фокусировку. Вашим глазам потребуется около двадцати минут для адаптации к темноте после освещенной комнаты. Вы можете потратить это время на настройку телескопа.

Не используйте телескоп в закрытых помещениях. Телескопу также необходимо адаптироваться к внешней температуре. Для полной термостабилизации подождите тридцать минут перед началом наблюдений. Убедитесь, что телескоп стоит на ровной поверхности.

### 3. Балансировка

Чтобы не повредить чувствительные части монтировки, перед наблюдением следует сбалансировать обе оси. Когда ось прямого восхождения и ось склонения правильно настроены, управлять телескопом гораздо проще.

Чтобы сбалансировать ось прямого восхождения, ослабьте фиксатор (рис. 16 I) и поворачивайте телескоп до тех пор, пока труба телескопа и штанга противовеса не придут в параллельное земле положение. После этого отрегулируйте противовес (рис. 16 H) таким образом, чтобы телескоп пришел в равновесие и оставался неподвижным, если его отпустить. Затяните фиксатор.

Чтобы сбалансировать ось склонения, ослабьте фиксатор (рис. 16 D) оси склонения. Затем ослабьте винты на зажиме трубы (рис. 16 A) и передвиньте трубу, чтобы она удерживала равновесие в горизонтальном положении. Затяните фиксатор.

### 4. Выравнивание

Чтобы настроить широту места наблюдения (рис. 16, F), ослабьте фиксатор (рис. 18, X) и поворачивайте болт наклона полярной оси (рис. 18, Y), чтобы установить вашу широту на шкале широт. Не забудьте затянуть фиксатор. Теперь воспользуйтесь шкалой оси склонения (рис. 16, C), чтобы установить ось склонения на 90°, ослабляя и затягивая фиксатор (рис. 16 D). Ваш телескоп теперь указывает на небесный полюс.



#### Важно:

Широту места наблюдения можно найти на обычных картах или в интернете. Хороший источник: сайт [www.heavens-above.com](http://www.heavens-above.com). Выберите "anonymous user" (анонимный пользователь) > "select" (выбрать), а затем вашу страну и город.

### 5. Установка полярной оси

Выровняйте телескоп так, чтобы труба смотрела на север. Для этого ослабьте фиксатор (рис. 19). Затем поверните трубу прямо на север. При необходимости используйте компас. Снова затяните фиксатор.

Убедитесь, что телескоп установлен как показано на рис. 28. Противовес (рис. 28X) должен смотреть в пол, образуя вместе с трубой вертикаль.

В этом положении в искателе должна быть видна Полярная звезда — самая яркая звезда Северного полушария. Если ее видно через 20-мм окуляр — установка полярной оси завершена. Эта процедура потребует некоторого терпения, но в результате вы получите еще большую точность наведения.

Шкалу оси склонения надо установить на «9» (90°). После этого можно использовать шкалу оси склонения и прямого восхождения для поиска небесных объектов (см. также часть 2 — 13 и 3.1. Возможные объекты наблюдения).

### 6. Труба искателя

Итак, ваш телескоп выровнен и настроен. Если в процессе подготовки искатель и окуляр сместились, и вам неудобно ими пользоваться, ослабьте фиксатор на зажиме трубы (рис. 9, X) и осторожно поверните трубу, чтобы привести искатель и окуляр в необходимое вам положение.

Тонкая настройка лучше производить с помощью искателя. Посмотрите через искатель на Полярную звезду (рис. 27). Чтобы она попала в центр визирной сетки (рис. 31), воспользуйтесь ручкой тонких движений (рис. 16, K) по оси прямого восхождения (рис. 16b) и ручкой тонких движений (рис. 16, E) по оси склонения (рис. 16a).

### 7. Наблюдение

Если вы видите Полярную звезду через искатель, вы также сможете изучить ее через окуляр телескопа. При необходимости вновь воспользуйтесь ручками тонких движений, либо отрегулируйте четкость с помощью ручек фокусировки (рис. 16 B).

Вы можете добиться большего увеличения, сменив окуляр.



#### Важно:

Окуляры увеличивают изображение в первичном фокусе телескопа. Чем меньше фокусное расстояние окуляра, тем больше увеличение. Поэтому разные окуляры дают разное увеличение. Начинайте каждое наблюдение с самым маленьким увеличением (20-мм окуляр).

### 8. Обнаружение звезд

Сначала вам будет трудно найти объект в небе, так как звезды и созвездия постоянно двигаются и их положение меняется в зависимости от времени года, даты и времени. Полярная звезда — исключение из этого правила. Она всегда находится в одном положении, поэтому является точкой отсчета на всех картах звездного неба.

Во время первых наблюдений лучше искать хорошо известные звезды и созвездия, которые видны круглый год. Помните, что положение небесных тел зависит от даты и времени.

Даже если вы точно выровняли телескоп относительно какой-либо звезды, через несколько минут она все равно исчезнет из поля зрения. Чтобы удерживать ее в поле зрения, следует поворачивать ручку тонких движений (рис. 16 K) по оси прямого восхождения — тогда телескоп будет следовать траектории звезды.

## 9. Круги

Звезды и другие небесные тела имеют свои координаты: положение относительно оси прямого восхождения и оси склонения.

Склонение (рис. 16 С) — это расстояние небесного тела от небесного экватора, выраженное в угловых градусах. К северу от экватора величины положительные, а к югу — отрицательные.

Прямое восхождение (рис. 16 М) — расстояние от точки весеннего равноденствия до круга склонения светила по небесному экватору, выраженное в звездном времени. Весеннее равноденствие — точка, где эклиптика пересекается с экватором (рис. 26 е) в начале весны. Значения считаются по 24-часовой шкале. Более подробную информацию можно найти на звездных картах и в соответствующей литературе.

## 10. Аксессуары

В комплекте к телескопу поставляются различные аксессуары (рис. 2). В зависимости от модели, в комплект могут входить перечисленные ниже приспособления:

### 10.1. Окуляры

Меняйте окуляры, чтобы изменить увеличение телескопа.

|   |   |         |        |
|---|---|---------|--------|
| <b>Формула вычисления увеличения:</b>                                       |   |         |        |
| Фокусное расстояние (Телескоп) ÷ Фокусное расстояние (окуляра) = Увеличение |   |         |        |
| <b>например:</b>  |   |         |        |
| 700 mm  | ÷ | 20 mm   | = 35X  |
| 700 mm  | ÷ | 12,5 mm | = 56X  |
| 700 mm  | ÷ | 4 mm    | = 175X |

### 10.2. Диагональная призма (только для телескопов-рефракторов)

Диагональная призма (рис. 2, 19) переворачивает полученное изображение и потому может использоваться только для наблюдения небесных объектов.

### 10.3. Выпрямляющая линза

Чтобы увидеть правильно ориентированное вертикальное изображение, можно воспользоваться выпрямляющей линзой (рис. 2, 20).

Выкрутите стопорные винты (рис. 25, X) на тубусе фокусера и выньте (рис. 1, 6) все установленные аксессуары. Затем вставьте выпрямляющую линзу (рис. 2, 20) прямо в тубус фокусера и затяните винты. После этого установите любой окуляр в приемное отверстие выпрямляющей линзы и затяните стопорный винт (рис. 25, Y).

### 10.4. Линза Барлоу

Линза Барлоу усиливает увеличение в три раза.

#### 10.4.1. Сборка и использование в телескопах-рефракторах

Если у вас телескоп-рефрактор, линзу Барлоу можно вставлять только в диагональную призму (рис. 13а). Выньте окуляр из диагональной призмы и вставьте на его место линзу Барлоу. Затем вставьте окуляр с наибольшим фокусным расстоянием и зафиксируйте его стопорным винтом (рис. 24).

#### 10.4.2. Сборка и использование в телескопах-рефлекторах

Если у вас телескоп-рефлектор, ослабьте стопорный винт на тубусе фокусера (рис. 13b, X) и выньте окуляр. Затем вставьте линзу Барлоу в фокусер и затяните винт. Теперь вставьте окуляр с наибольшим фокусным расстоянием в линзу Барлоу и зафиксируйте его стопорным винтом (рис. 24).

### 10.5.1 Держатель смартфона (32а) (опциональный)

Уместить окуляр (1) в уchwycie на смартфона oraz mocno dokręcić śrubę (X) do uchwytu. Następnie włożyć uchwyt na смартфона wraz z okularem do króćca okularu (2) i mocno dokręcić śruby zaciskowe (Y) na króćcu lub lustrze zenitalnym. Następnie należy uruchomić aplikację kamery w smartfonie. Przycisnąć smartfon do płytki nośnej i upewnić się, że jest dobrze przymocowany. Kamera musi być położona dokładnie nad okularem. Dokładnie wyśrodkować smartfon, aby znajdował się pośrodku, ponad okularem i aby na wyświetlaczu było dokładnie widać wyśrodkowany obraz. Ewentualnie może okazać się konieczne, aby przy pomocy funkcji zoom pokazać obraz na pełnym ekranie smartfona. Przyssawki muszą być suche, czyste oraz nie mogą być pokryte kurzem lub brudem. Nie przejmujemy odpowiedzialności za smartfony, które zostały upuszczone lub uszkodzone w wyniku nieprawidłowego użytkowania.

### 10.5.2 Adapter smartfonowy (32b) (опциональный)

Otwórz elastyczny uchwyt i włóż swój smartfon. Zamknij podstawkę i upewnij się, że telefon jest bezpiecznie podłączony. Kamera musi być umieszczona dokładnie nad okularem. W tym celu należy otworzyć zatrzask blokujący z tyłu uchwytu i dokładnie dopasować widok okularu do kamery smartfona. Teraz mocno dokręć klamrę blokującą i przymocuj uchwyt na smartfon do okularu mikroskopu. Teraz uruchom aplikację do aparatu fotograficznego. Jeśli obraz nie jest jeszcze dokładnie wyśrodkowany na wyświetlaczu, poluzuj lekko zacisk blokujący i wyreguluj go ponownie. Może być konieczne użycie funkcji zoom do wypełnienia obrazu na wyświetlaczu. Możliwe jest nieznaczne zacinienie na krawędziach. Zdejmij smartfon z uchwytu po użyciu!

## OSTRZEŻENIE

Upewnij się, że smartfon nie wymyka się z uchwytu. Firma Bresser GmbH nie ponosi odpowiedzialności za szkody spowodowane przez upuszczony smartfon!

## 11. Rozborka

Pośle захватывающих приключений по просторам космоса рекомендуется хранить телескоп в сухом и хорошо проветриваемом месте. У некоторых моделей телескопов треногу и монтировку легко снять, при этом настройки монтировки не сбьются. Не забудьте надеть на трубу и на тубус фокусера пылезащитные крышки. Также следует убрать все окуляры и оптические аксессуары в соответствующие футляры.



### Важно:

Выпрямляющая линза не рекомендуется для астрономических наблюдений. Используйте для них только диагональную призму, а выпрямляющую линзу — для наземных наблюдений.



### Уход

Телескоп — это сверхчувствительный прибор. Поэтому старайтесь защитить его от пыли и влаги. Старайтесь не касаться линз пальцами. Если, несмотря на уход, на телескопе скопилось грязь или пыль, сначала удалите ее мягкой щеточкой. Затем протрите грязное место мягкой нетканой салфеткой. Отпечатки пальцев лучше всего удаляются с оптических поверхностей нетканой мягкой салфеткой, предварительно слегка смоченной спиртом. Еще лучше использовать сжатый воздух. Если пыль или влага попали внутрь телескопа, не пытайтесь очистить его самостоятельно, а обратитесь в сервисный центр или к вашему поставщику.

Не протирайте оптику телескопа слишком часто, так как вы можете повредить многослойное покрытие. В случае повышенной влажности во время наблюдений дайте влаге возможность испариться после использования телескопа.

## Часть 3 – Приложение

### 1. Возможные объекты наблюдения

Мы хотим предложить вам ряд очень интересных небесных объектов, которые очень просто найти. На соответствующих иллюстрациях в конце руководства пользователя вы увидите их такими, какими они видны в окуляре телескопа.

#### Луна

Луна — единственный естественный спутник Земли.

Диаметр: 3 476 км

Расстояние: 384 400 км (в среднем)

Луна хорошо известна вот уже тысячи лет. Она второй по яркости небесный объект после Солнца. Так как Луна вращается вокруг Земли, она периодически меняет свой наклон по отношению к Солнцу, поэтому мы видим сменяющиеся фазы Луны. Время одного оборота Луны составляет 29,5 дней (709 часов).

#### Созвездие Орион: Большая туманность Ориона / Объект M42

Прямое восхождение: 05ч 35'

Склонение: -05° 22'

Расстояние: 1 344 световых лет

Хотя туманность Ориона (M42) находится на расстоянии 1 344 световых лет от Земли, это ярчайшая туманность ночного неба. Она видна даже невооруженным глазом и является достойным объектом наблюдения в телескоп любого вида и размера.

Туманность Ориона состоит из гигантского облака водорода диаметром в сотни световых лет, и ее видимая площадь в четыре раза превышает площадь полной Луны.

#### Созвездие Лира: Туманность Кольцо / Объект M57

Прямое восхождение: 18ч 53'

Склонение: +33° 02'

Расстояние: 2 412 световых лет

Туманность Кольцо — один из самых прекрасных объектов летнего неба в Северном полушарии. Это, пожалуй, самый известный пример планетарных туманностей. Недавние исследования показали, что она представляет собой кольцо светящегося вещества, которое окружает центральную звезду (ее можно увидеть только в большие телескопы). Если бы можно было взглянуть на нее сбоку, она была бы похожа на туманность Гантель (M27).

#### Созвездие Лисичка: Туманность Гантель / Объект M27

Прямое восхождение: 19ч 59'

Склонение: +22° 43'

Расстояние: 1 360 световых лет

Туманность Гантель (M27) — первая открытая планетарная туманность. Шарль Мессье обнаружил этот новый вид небесных объектов 12 июля 1764 года. Мы наблюдаем эту туманность в ее экваториальной плоскости. Если бы можно было видеть ее сверху, она была бы похожа на туманность Кольцо (M57). Этот объект можно видеть даже на малых увеличениях при обычных погодных условиях.

### 2. Устранение проблем

#### Ошибка:

Нет изображения

Изображение нечеткое

Телескоп не сфокусировать

Изображение плохое

Наблюдаемый объект виден в искателе, но не виден в телескоп

Ручки тонких движений поворачиваются с усилием

Несмотря на использование диагональной призмы, картинка искажена

#### Помощь:

Снимите с трубы пылезащитную крышку и бленду.

Отрегулируйте фокус с помощью ручек фокусировки

Подождите, пока телескоп адаптируется к температуре

Никогда не наблюдайте через стекло.

Настройте искатель (см. Часть 1 п.8)

Телескоп и противовес не сбалансированы

Диагональная призма должна находиться в тубусе фокусера в вертикальном положении



#### УТИЛИЗАЦИЯ

Утилизируйте упаковку как предписано законом. При необходимости проконсультируйтесь с местными властями.

При утилизации устройства соблюдайте действующие законодательные нормы. Информацию по правильной утилизации можно получить в коммунальной службе утилизации или в отделе по защите окружающей среды.

#### Гарантия и обслуживание

Стандартный гарантийный срок составляет 2 года, начиная со дня покупки. Чтобы воспользоваться расширенной гарантией, необходимо зарегистрироваться на нашем сайте. Подробные условия гарантии, информацию о расширенной гарантии и о наших сервисных центрах можно получить на нашем сайте [www.bresser.de/warranty\\_terms](http://www.bresser.de/warranty_terms).







YOUR PURCHASE  
HAS PURPOSE

WHEN YOU SHOP WITH US, YOU HELP FURTHER THE WORK OF OUR SCIENTISTS, EXPLORERS, AND EDUCATORS AROUND THE WORLD.

To learn more, visit [natgeo.com/info](https://natgeo.com/info)

© 2019 National Geographic Partners LLC.  
All rights reserved. NATIONAL GEOGRAPHIC and Yellow Border Design are trademarks of the National Geographic Society, used under license.



Bresser GmbH  
Gutenbergstr. 2  
DE-46414 Rhede  
[www.bresser.de](http://www.bresser.de) · [info@bresser.de](mailto:info@bresser.de)